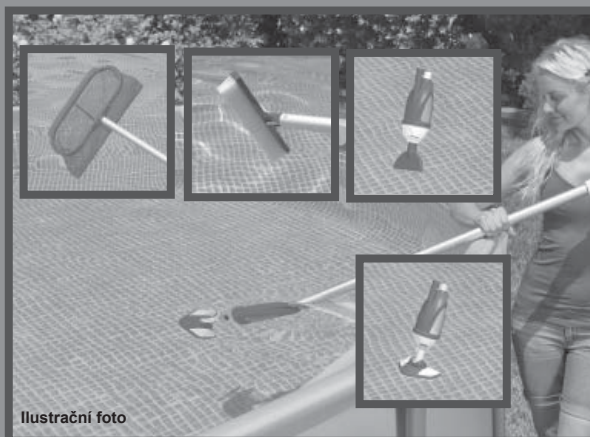


**DŮLEŽITÉ
BEZPEČNOSTNÍ POKYNY**
Předtím než začnete s instalací
výrobku, přečtěte si, prosím, návod a
říd'te se jeho pokyny.

Čistící sada INTEX



Vzhledem k politice neustálého zdokonalování výrobků si společnost INTEX vyhrazuje právo kdykoliv bez předchozího upozornění změnit údaje, vzhled nebo aktualizace (specifikace výrobku)!

INTEX® ©2017 Intex Marketing Ltd. - Intex Development Co. Ltd. - Intex Trading Ltd.
- Intex Recreation Corp.
All rights reserved/Tous droits réservés/Todos los derechos reservados/Alle
Rechte vorbehalten. Printed in China/Imprimé en Chine/Impreso en China/Gedruckt in China.
®™ Trademarks used in some countries of the world under license from/®™ Marques utilisées dans certains pays sous
licence de/Marcas registradas utilizadas en algunos países del mundo bajo licencia de/Warenzeichen verwendet in
einigen Ländern der Welt in Lizenz von/Intex Marketing Ltd. to/à/a/an Intex Trading Ltd., Intex Development Co.
Ltd., G.P.O Box 28829, Hong Kong & Intex Recreation Corp., P.O. Box 1440, Long Beach, CA 90801 • Distributed
in the European Union by/Distribué dans l'Union Européenne par/Distribuido en la unión Europea por/Vertrieb in der
Europäischen Union durch/Intex Trading B.V., Venneveld 9, 4705 RR Roosendaal - The Netherlands
www.intexcorp.com

OBSAH

Varování.....	3
Referenční díly.....	4
Návod na sestavení.....	5-8
Návod k obsluze bazénového vysavače.....	9
Ruční kartáč a dnová síťka - návod k použití.....	10

DŮLEŽITÉ BEZPEČNOSTNÍ POKYNY

Před uvedením výrobku do provozu si přečtěte všechny pokyny, ujistěte se, že jim rozumíte a řídte se jimi.



VAROVÁNÍ

- Výrobek není určen pro používání dětmi.
- Nepouštějte filtraci když jsou v bazénu osoby.
- Vysavač má v závislosti na výkonu čerpadla silný sací tah. Držte ruce a vlasy mimo sací otvor během provozu.
- Odpojte filtraci před úpravou, čištěním, servisem, odstraňováním nebo výměně součástí. Po dokončení čištění odstraňte z bazénu všechny prvky čistícího setu.

NEŽ ZAČNETE SE SAMOTNÝM POUŽÍVÁNÍM, POZORNĚ SI PŘEČTĚTE NÁVOD K POUŽITÍ TYKAJÍCÍ SE VŠECH SOUČÁSTÍ. TAŽO DŮLEŽITÁ DOPORUČENÍ SI PROŠÍM USCHOVEJTE PRO POZDĚJŠÍ NAHLÉDNUTÍ.

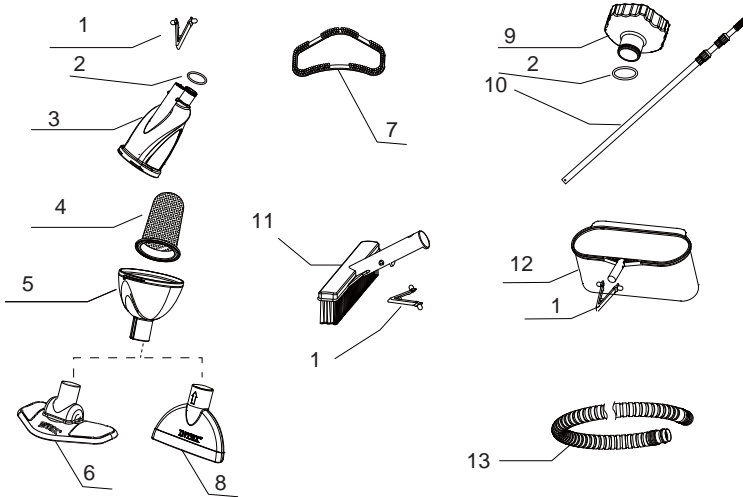
Nebudete-li se řídit varováním, může to mít za následek škody na majetku, zásah elektrickým proudem, zamotání vlasů, nebo jiná vážná zranění, utonutí, smrt. Tato varování, pokyny a bezpečnostní předpisy, které jsou součástí produktu, představují některá běžná rizika při vodních rekreacích a nepokrývají všechny případy rizika a nebezpečí. Prosím používejte zdravý rozum při jakýchkoli vodních aktivitách.

PRŮTOK ČERPADLA:

3028 - 15140 litr/hodina

REFERENČNÍ DÍLY

Předtím než se pustíte do sestavování vašeho výrobku, věnujte prosím několik minut svého času seznámení s jednotlivými díly, abyste lépe porozuměli souvislostem.

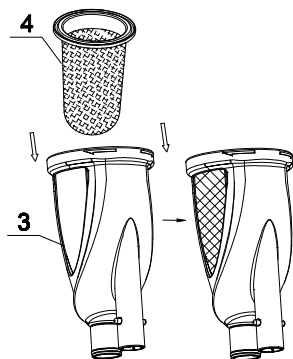


ČÍSLO	NÁZEV	KS	DÍL
1	Pružina (klip) přednastavená na 3,11 & 12)	3	10794
2	Těsnění (přednastavené na 3 & 9)	2	10134
3	Tělo vysavače (včetně pružiny a těsnění)	1	11431A
4	Sběrný sáček	1	10788A
5	Víko těla vysavače	1	11443
6	Vakuová hlavice (včetně kartáče)	1	11445A
7	Kartáč	1	11446A
8	Sací hubice	1	11444A
9	Adaptér (včetně těsnění)	1	11447A
10	Teleskopická tyč	1	10798A
11	Hlava - kartáč	1	11073A
12	Sítka	1	10796A
13	Vakuová hadice	1	10797

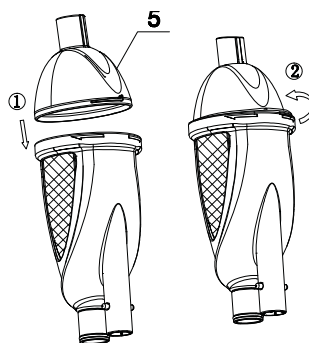
POZNÁMKA: Nákresy slouží pouze pro ilustraci. Výrobek se může lišit. Není v měřítku.

NÁVOD NA SESTAVENÍ

- 1** Vložte sběrný sáček (4) do těla vysavače(3)

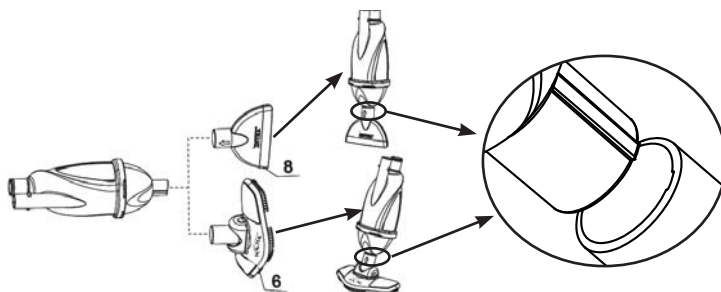


- 2** Dejte víko(5) na tělo vysavače(3) a pootočte pro uzavření těla



- 3** Připojte požadovanou čistící hlavici k víku těla vysavače:

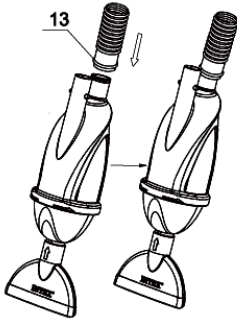
- Sací hubice (8) se používá k odstranění silných a/nebo středně velkých částic jako např. písek, kamínky, atd. a také k vyčištění rohů a záhybů bazénů.
 - Použitím vakuové hlavice (6) odstraníte jemné a/nebo velmi malé částičky jako je prach, mrtvé řasy na bazénovém dně.
- Poznámka: ujistěte se, že výstupek na těle vysavače odpovídá drážce na ploše vakuové sací hubice nebo kartáče



NÁVOD NA SESTAVENÍ (pokračování)

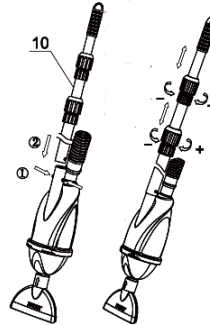
4

Pripevněte hadici k tělu vysavače, ujistěte se že na konci hadice je těsnění



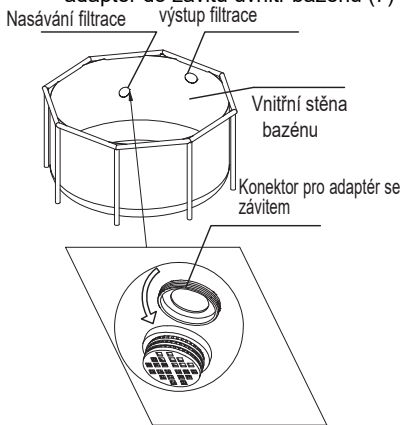
5

Stlačte klipy a připevněte je na teleskopickou tyč k tělu vysavače. Ujistěte se, že je tyč zajištěna klipy do předvrtaných děr. Délku nastavíte vyjmutím klipů, odblokováním a následným rozšířením o délku, kdy se opět zajistí klipy obr.5

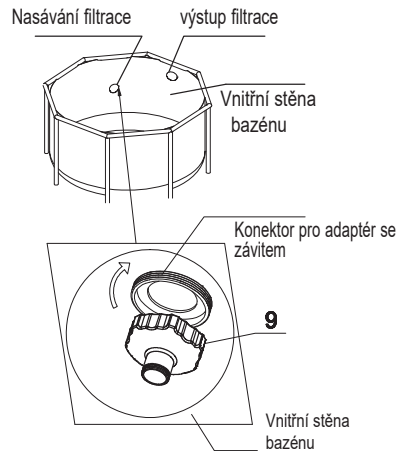


6

Odšroubujte z konektoru pro adaptér stávající košíček a našroubujte adaptér do závitu uvnitř bazénu (7)



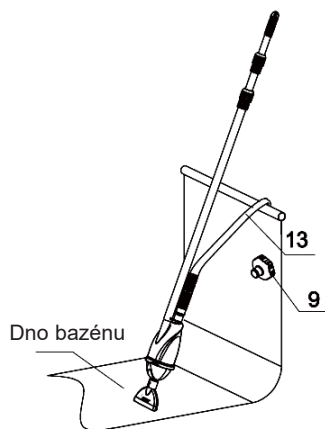
7



NÁVOD NA SESTAVENÍ (pokračování)

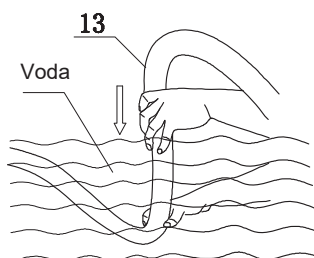
8

Umístěte celý sestavený výrobek do vody.



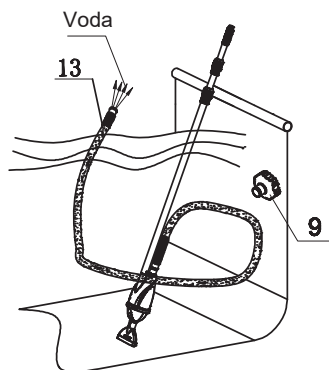
9

Vložte vysavač do bazénu a pomalu namáčejte hadici do vody, tím se odstraní nežádoucí vzduch z hadice.



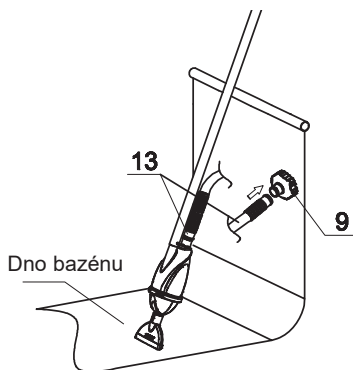
10

Když je hadice zcela ponořená, z jejího konce již nebude vycházet vzduch.



11

Připojte konec hadice na již připojený adaptér



NÁVOD NA SESTAVENÍ (pokračování)

12

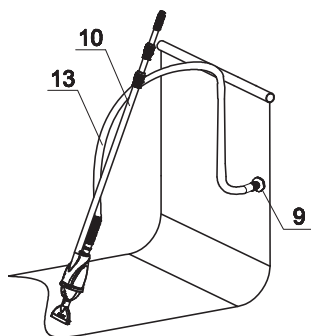
Zapněte čerpadlo. Zbytkové vzduchové bubliny odstraníte díky čerpadlu, otočte odvzdušňovací ventil (pokud lze), 1-2 otočení vypustí vzduch. Podívejte se do návodu nastavení čerpadla.

DŮLEŽITÉ: Nikdy nepouštějte filtraci na prázdko, motor se může přehřát a poškodit čerpadlo. Nechávejte celý vysavač ponořený pod vodou během použití, mohlo by dojít k zavzdušnění hadice což by vedlo k poškození čerpadla filtrace.

DŮLEŽITÉ

- Odvzdušněte hadice a filtraci před použitím. Během používání držte vysavač ponořený pod vodou.

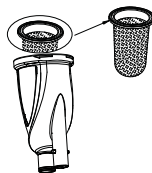
Vysavač je nyní připraven k použití



13

Když je sběrný pytlík ve vysavači plný, je malý sací výkon, vypněte filtraci, vyjměte sáček a vyprázdněte ho. Ujistěte se, že pytlík a tělo vysavače jsou čisté před tím, než vysavač opět složíte.

Poznámka: Když je malý sací výkon i přesto, že je sběrný sáček vyprázdněný a čistý, ujistěte se, že filtrace funguje správně, že nic neblokuje průtok nebo není v hadicích vzduch.



Návod k obsluze bazénového vysavače.

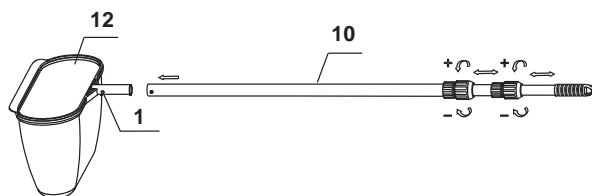
1. Filtr čerpadla je vzduchotěsný. Eliminujte vzduchové bubliny v hadicích nebo čerpadle. Odvzdušňovací ventil 1-2 otočení podle hodinových ručiček k otevření ventilu. Podívejte se do návodu své filtrace.
2. Když voda začne vytékat z odvzdušňovacího otvoru ventilu, zašroubujte ventil nazpět. Dávejte pozor ať nestrhnete závit.
3. Připojte filtraci do zásuvky a zapněte ji.
4. Pomalými jemnými tahy jezděte po dně bazénu a v záhybech dokud není čisté.

DŮLEŽITÉ

Pokud je malý sací výkon bazénového vysavače, zkontrolujte zda je všechen vzduch pryč z hadice. Pokud i přes to je slabý sací výkon, podívejte se do příručky k filtraci do sekce Průvodce při potížích - filtrace nečerpá vodu nebo průtok je velmi slabý. Také zkontrolujte sběrný sáček a filtrační vložku zda jsou čisté.

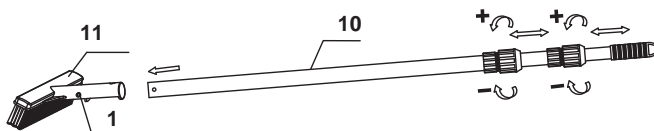
5. Ujistěte se, že filtrace je vypnutá a kabel vytažený ze zásuvky. Poté vyjměte bazénový vysavač z bazénu.
6. Vyčistěte sběrný sáček.
7. Skladujte vysavač na místě, kde nehrozí nebezpečí poranění ostatních osob a kde nehrozí mraznutí.

Ruční kartáč a dnová síťka návod k použití



1. Kartáč a dnovou síťku lze použít s tyčí jako vysavač.
2. Kartáč a dnovou síťku zajistíte pomocí plastových klipů, které jsou na konci tyče síťky. Zacsuňte plastové klipy do předvrtaných otvorů v rukojeti. Jemně zmáčknete klipy na tyči konce síťky a vsuňte do tyče než zapadnou do předvrtaných otvorů.
3. Jemně čistěte strany a dno bazénu a bazénové okraje dokud nejsou čisté.

Ruční kartáč a dnová síťka návod k použití



1. Kartáč a dnovou síťku lze použít s tyčí jako vysavač.
2. Kartáč a dnovou síťku zajistíte pomocí plastových klipů, které jsou na konci tyče síťky. Zacsuňte plastové klipy do předvrtaných otvorů v rukojeti. Jemně zmáčknete klipy na tyči konce síťky a vsuňte do tyče než zapadnou do předvrtaných otvorů.
3. Jemně čistěte strany a dno bazénu a bazénové okraje dokud nejsou čisté.

USKLADNĚNÍ

1. Podle pokynů v návodu, rozložte vysavač, tyč se síťkou nebo s kartáčem.
2. Vyčistěte a vysušte všechno příslušenství a díly.
3. V původním obalu lze skladovat. Skladujte na suchém, chladném místě.
4. Kartáč a vysavač s kartáčem skladujte tak aby nebyl vyvíjen tlak na stěny kartáčů.