



CMP 510 DAB

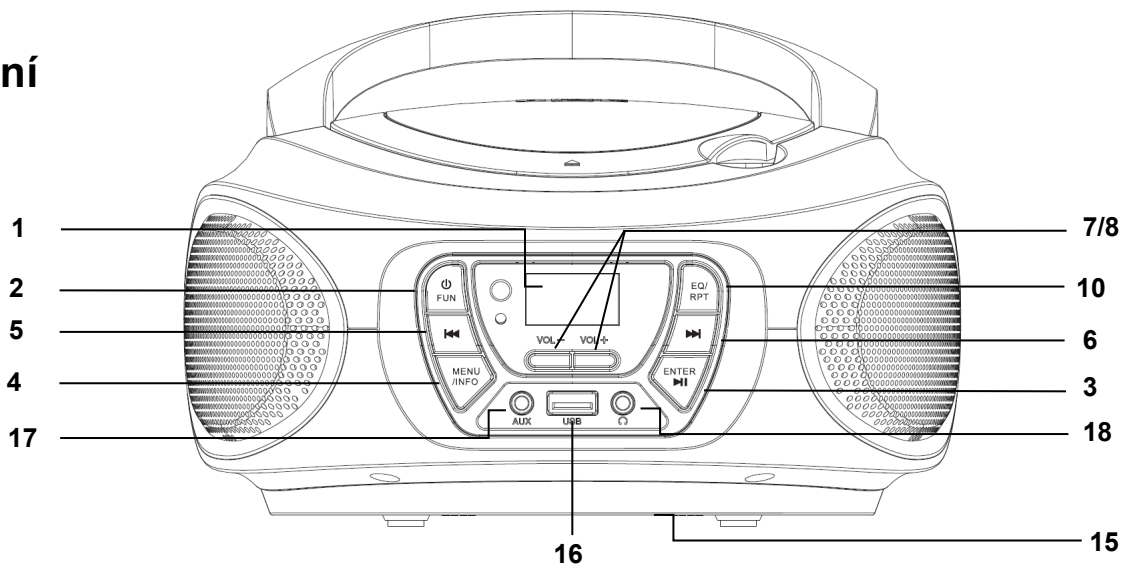
Návod k použití

Návod na použitie

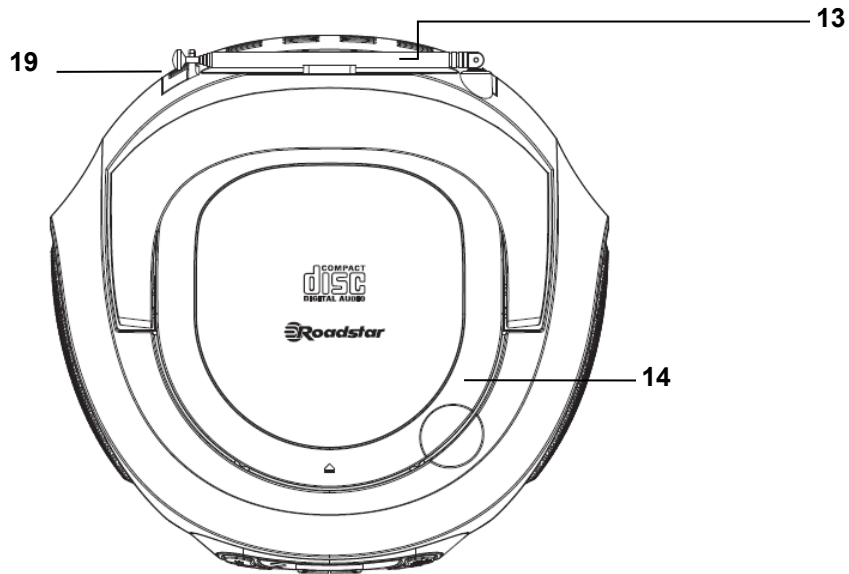


CMP 510 DAB

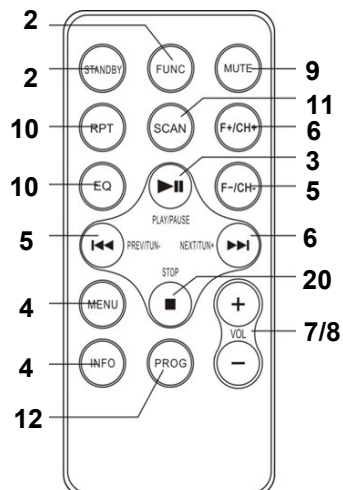
Přední část



Vrchní část



Ovladač



POPIS KONTROLEK

1. **LCD DISPLEJ**
2. **TLAČÍTKO POWER / FUNCTION**
3. **PLAY-PAUSE/ ENTER:** Stiskněte pro přehrávání. Při přehrávání dočasně zastavíte přehrávání a stiskněte znovu pro obnovení přehrávání.
4. **STOP:** Stiskněte pro ukončení přehrávání.
5. **ZPĚT / TUNE -:** Stisknutím přejdete na předchozí stopu, stisknutím a podržením se vrátíte zpět rychle.
6. **NEXT / TUNE +:** Stisknutím přejdete na další skladbu, stisknutím a podržením přejdete vpřed.
7. **VOLUME -**
8. **VOLUME +**
9. **MUTE (POUZE DÁLKOVÉ OVLÁDÁNÍ)**
10. **EQ/RPT**
11. **SCAN (POUZE DÁLKOVÉ OVLÁDÁNÍ)**
12. **PROG (POUZE DÁLKOVÉ OVLÁDÁNÍ)**
13. **ANTÉNA**
14. **CD DVÍŘKA**
15. **PROSTOR BATERIE**
16. **USB VSTUP**
17. **AUX-IN**
18. **VSTUP PRO SLUCHÁTKA**
19. **AC NAPĚTÍ**
20. **STOP (POUZE DÁLKOVÉ OVLÁDÁNÍ)**

BEZPEČNOSTNÍ POKYNY

- **NÁVOD** - Před použitím rádia je třeba pozorně přečíst všechny bezpečnostní pokyny a pokyny pro použití. Návod je nutné uschovat pro pozdější nahlédnutí.
- **DODRŽUJTE UPOZORNĚNÍ** - Je třeba dodržovat všechna upozornění na zařízení i v pokynech pro použití.
- **VODA A VLHKOST** - Zařízení se nesmí používat v blízkosti kapalin nebo v místnostech s vysokou úrovní vlhkosti.
- **VENTILACE** - Zařízení musí být umístěno tak, aby jeho umístění nebo poloha nebránily jeho vhodné ventilaci.
- **TEPLO** - Zařízení musí být umístěno v dostatečné vzdálenosti od zdrojů tepla, jako jsou radiátory, sporáky nebo jiná zařízení, která produkují teplo.
- **ZDROJ NAPÁJENÍ** - Rádio musí být připojeno výhradně ke zdroji elektrického napájení toho druhu, jaký je popsán v pokynech k použití nebo vyznačen na zařízení.
- **OCHRANA NAPÁJECÍHO KABELU** - Napájecí kabely musí být vedeny tak, aby se po nich neprocházelo, aby nedošlo k jejich přitlačení věcmi, které jsou na nich

BEZPEČNOSTNÍ POKYNY

NÁVOD - Před použitím rádia je třeba pozorně přečíst všechny bezpečnostní pokyny a pokyny pro použití. Návod je nutné uschovat pro pozdější nahlédnutí.

DODRŽUJTE UPOZORNĚNÍ - Je třeba dodržovat všechna upozornění na zařízení i v pokynech pro použití.

VODA A VLHKOST - Zařízení se nesmí používat v blízkosti kapalin nebo

Obsah je uzamčen

Dokončete, prosím, proces objednávky.

Následně budete mít přístup k celému dokumentu.



Proč je dokument uzamčen? Nahněvat Vás rozhodně nechceme. Jsou k tomu dva hlavní důvody:

- 1) Vytvořit a udržovat obsáhlou databázi návodů stojí nejen spoustu úsilí a času, ale i finanční prostředky. Dělali byste to Vy zadarmo? Ne*. Zakoupením této služby obdržíte úplný návod a podpoříte provoz a rozvoj našich stránek. Třeba se Vám to bude ještě někdy hodit.

**) Možná zpočátku ano. Ale vězte, že dotovat to dlouhodobě nelze. A rozhodně na tom nezbohatneme.*

- 2) Pak jsou tady „roboti“, kteří se přiživují na naší práci a „vysávají“ výsledky našeho úsilí pro svůj prospěch. Tímto krokem se jim to snažíme překazit.

A pokud nemáte zájem, respektujeme to. Urgujte svého prodejce. A když neuspějete, rádi Vás uvidíme!