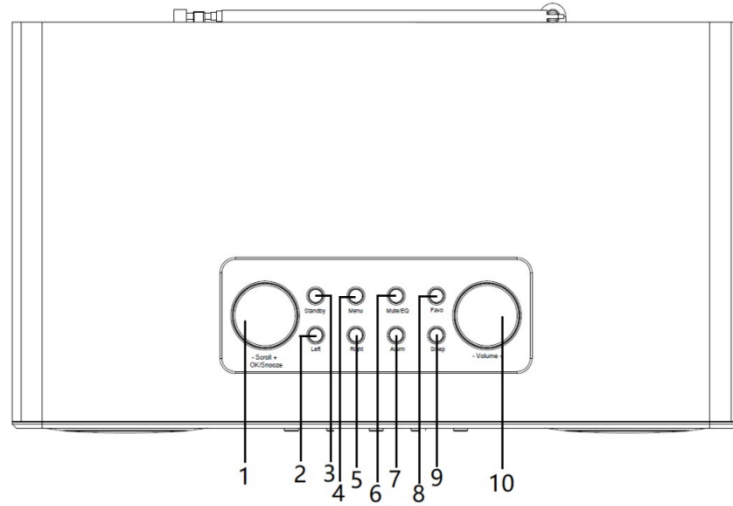
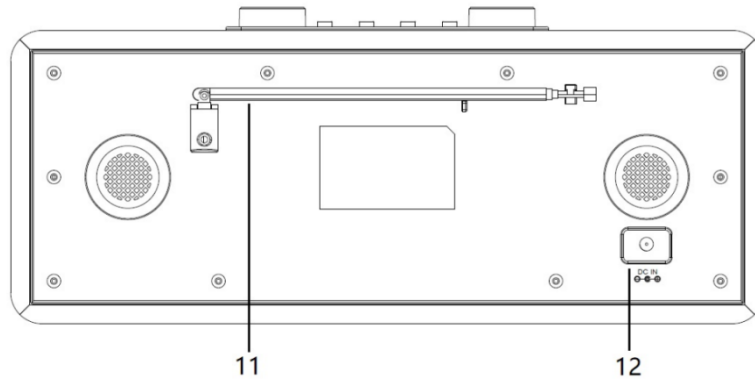


Instruction Manual

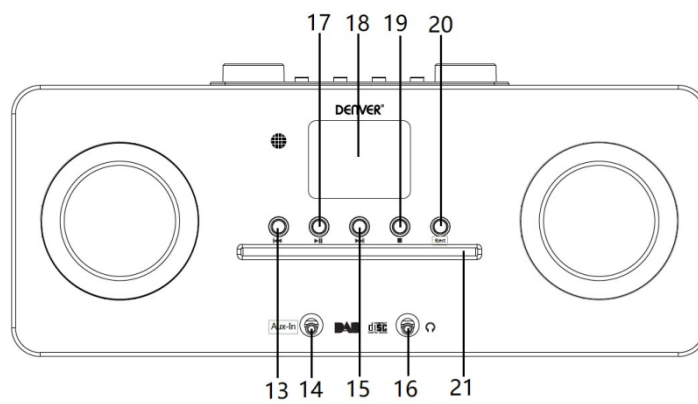
Product Overview Top view



Rear view

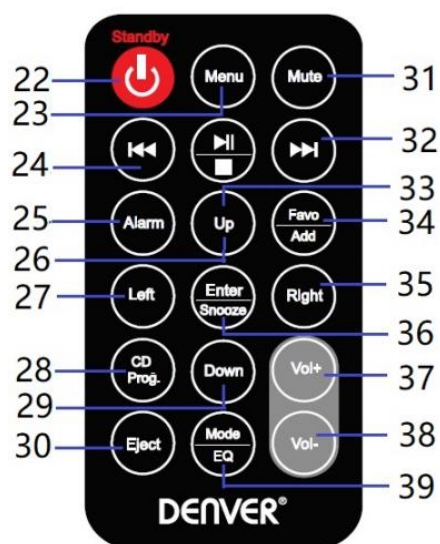


Front view



1	SCROLL + / - knob; OK/SNOOZE button	12	DC IN socket
2	LEFT button	13	⏮ Previous button
3	STANDBY/ON button	14	AUX IN
4	MENU button	15	⏭ Next button
5	RIGHT button	16	Headphone socket
6	MUTE/EQ button	17	⏸ ▶ Play/Pause button
7	ALARM button	18	LCD display
8	FAVO button	19	■ Stop button
9	SLEEP button	20	EJECT button
10	VOLUME +/- knob	21	CD slot
11	Telescopic antenna		

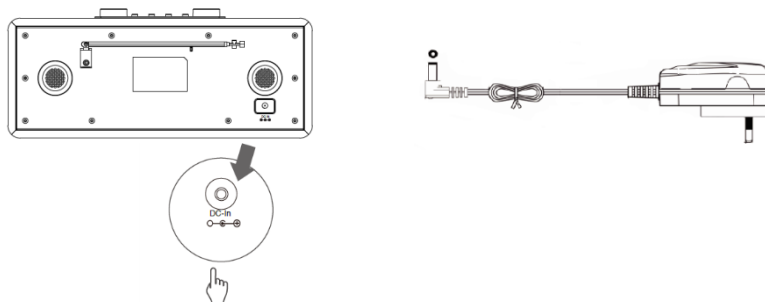
Remote control



22	Standby	31	Mute
23	Menu	32	⏭ Next
24	⏮ Previous	33	⏸ ▶ Play/Pause
25	Alarm setting	34	Favo/Add

26	Up	35	Right
27	Left	36	Enter/Snooze
28	CD Prog.	37	Vol +
29	Down	38	Vol -
30	Eject	39	Mode/EQ Setting

Power connection



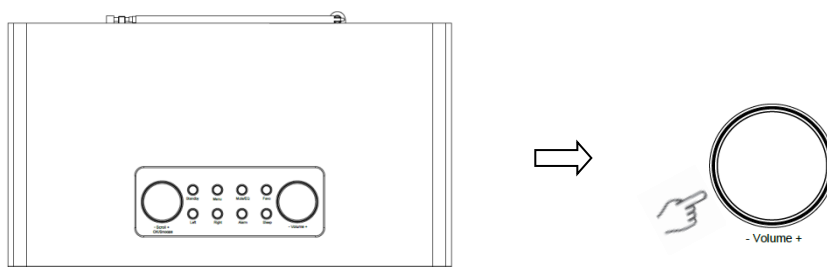
1. Connect the power adaptor with the radio, and then connect the power adaptor to the mains socket. The unit is powered on.
2. Press **Standby** button to switch the unit to standby mode. To switch the unit off, press the **Standby** button and unplug the unit from the mains socket.

Network setting

Users encountering networking issues may find these options useful for diagnosing and fixing network problems.

- 1 Press **Menu** button and select **Configuration - Network**, press **OK/SNOOZE** button to confirm.
- 2 Turn **SCROLL + / -** knob to select your desired network setting option, and then press **OK/SNOOZE** button to confirm your setting.

Adjusting the volume



Use the **VOLUME + / -** knob or **Vol +** or **Vol-** buttons to increase or decrease the volume of the unit.

Date & Time Setting

- 1 The clock can be updated automatically if connected to the internet or received DAB/FM signals in your location.
- 2 To manually set the date and time, press **Menu** button and select **Configuration - Date & Time**.

Obsah je uzamčen

Dokončete, prosím, proces objednávky.

Následně budete mít přístup k celému dokumentu.



Proč je dokument uzamčen? Nahněvat Vás rozhodně nechceme. Jsou k tomu dva hlavní důvody:

- 1) Vytvořit a udržovat obsáhlou databázi návodů stojí nejen spoustu úsilí a času, ale i finanční prostředky. Dělali byste to Vy zadarmo? Ne*. Zakoupením této služby obdržíte úplný návod a podpoříte provoz a rozvoj našich stránek. Třeba se Vám to bude ještě někdy hodit.

**) Možná zpočátku ano. Ale vězte, že dotovat to dlouhodobě nelze. A rozhodně na tom nezbohatneme.*

- 2) Pak jsou tady „roboti“, kteří se přiživují na naší práci a „vysávají“ výsledky našeho úsilí pro svůj prospěch. Tímto krokem se jim to snažíme překazit.

A pokud nemáte zájem, respektujeme to. Urgujte svého prodejce. A když neuspějete, rádi Vás uvidíme!