

TESLA

XA400 | androidtv

Multimediální box XA400



Instalační průvodce



www.tesla-electronics.eu



Vážený zákazníku,

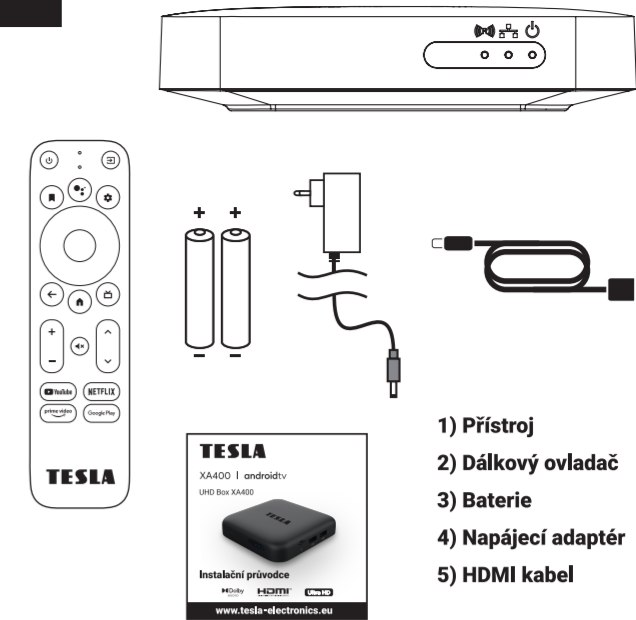
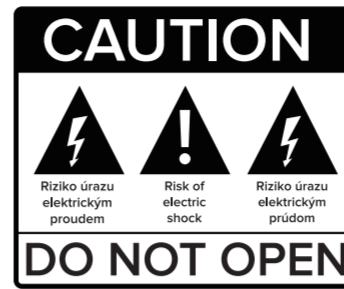
Děkujeme Vám za zakoupení výrobku osvědčené značky Tesla. Před prvním použitím si prosím pečlivě přečtěte tento návod. Bude Vám dobrým průvodcem při seznámení s Vaším novým přístrojem. Přejeme si, aby Vám přístroj Tesla byl příjemným společníkem. Data a rady použité v tomto návodu mohou podlehnout budoucím změnám a vylepšením a jsou platná k vydání jeho první verze, ke květnu 2021.

Tovární označení modelu: LEAP-S1

Děkujeme za pochopení.

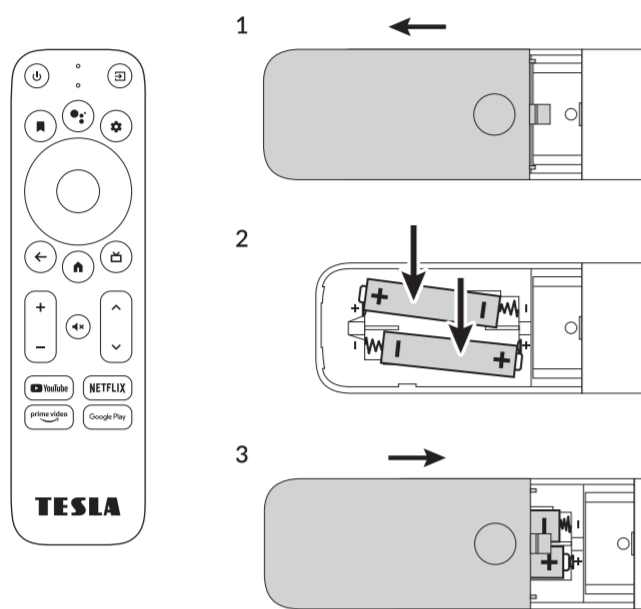


Před použitím si pečlivě přečtěte tuto příručku. Technické specifikace a provozní postupy uvedené v této příručce podléhají změnám bez předchozího upozornění. V případě jakýchkoliv dotazů po dobu užívání se obraťte na výrobce.

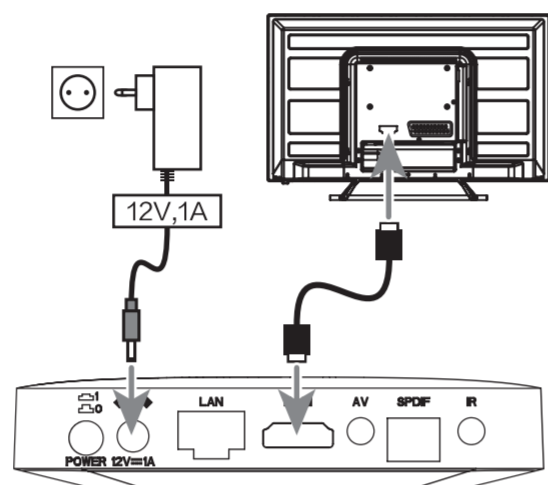


- 1) Přístroj
- 2) Dálkový ovladač
- 3) Baterie
- 4) Napájecí adaptér
- 5) HDMI kabel

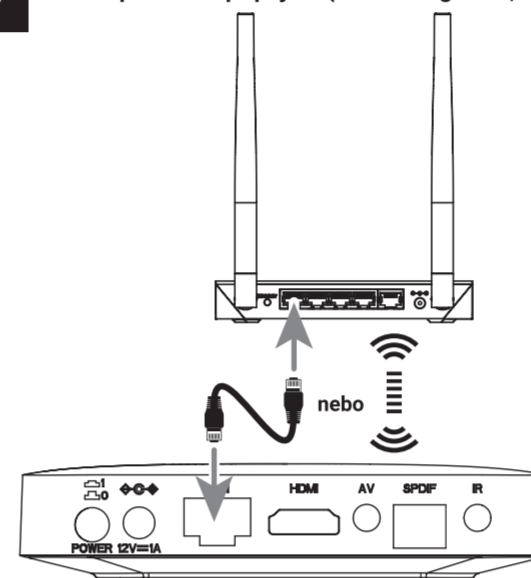
Odsuňte kryt ovladače a vložte baterie. Zasuňte kryt zpět.



Připojte napájecí adaptér. K TV připojte pomocí přiloženého HDMI kabelu.

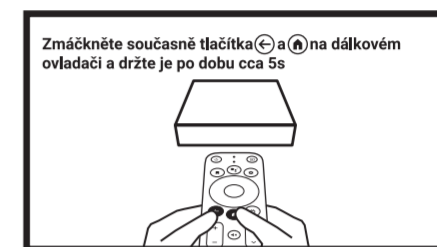


Připojte box do sítě buď pomocí LAN konektoru nebo přes WiFi připojení (802.11 b/g/n/ac; 2.4/5 GHz)



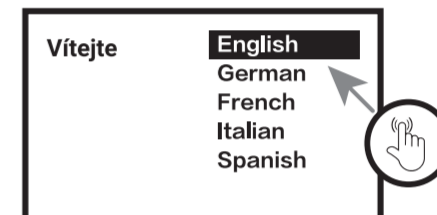
Nyní spárujte ovladač s přístrojem. Postup je velmi jednoduchý. Na ovladači současně stiskněte tlačítka „Zpět“ a „Domů“ a držte je po dobu cca 5s. Úspěšné spárování bude potvrzeno na obrazovce vaší TV.

1.



V dalším kroku si zvolíte jazyk ve kterém bude box komunikovat. V rolovacím menu si vyberte a potvrďte tlačítka „OK“.

2.



V následujícím kroku můžete nastavit box pomocí svého mobilního telefonu a přenést tak většinu důležitých nastavení (WiFi apod.) a také kompatibilní aplikace automaticky. Samozřejmě je možné tento krok přeskočit a nastavení provést ručně.

3.



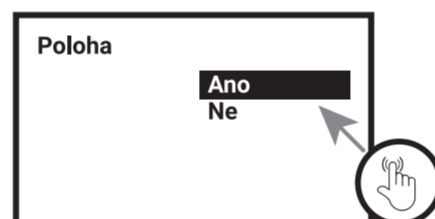
Na této obrazovce si můžete prohlédnout, pročíst a posléze potvrdit Smluvní podmínky.

4.

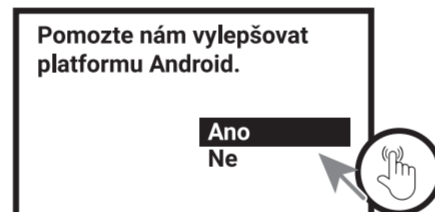


Můžete povolit službu zjišťování polohy zařízení pro účely vylepšení prostředí. V Nastavení můžete tato oprávnění kdykoliv upravit.

5.



6.

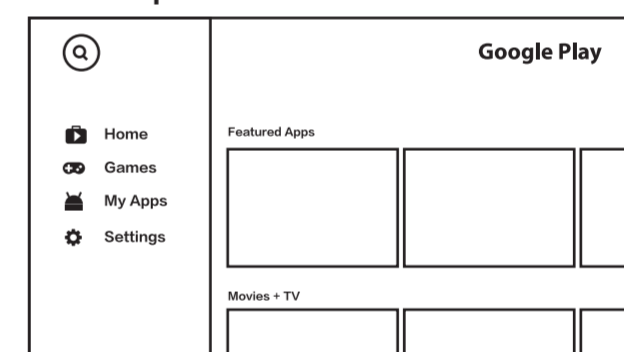


Na ovladači naleznete tlačítko hlasového asistenta (dostupný ve vybraných zemích).

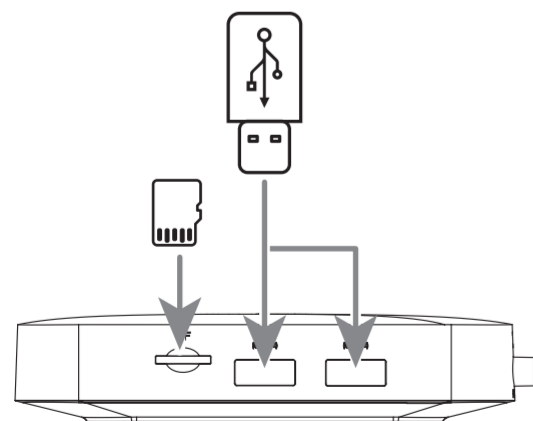


V obchodě Google Play naleznete tisíce aplikací, které si můžete jednoduše a pohodlně nainstalovat do zařízení.

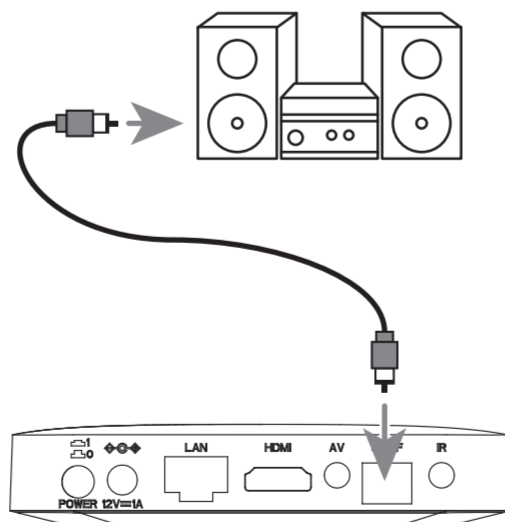
Stahování aplikací



Na boku přístroje naleznete slot pro microSD kartu a také dvojici USB portů (1x2.0 a 1x3.0).



Box je možné propojit pomocí optického kabelu s vaší audio sestavou a dosáhnout tak vyšší kvality zvuku.



výrobní číslo

datum prodeje

razítko a podpis prodejce

Záruční podmínky

1. Záruční doba

Na tento výrobek poskytuje výrobce záruku po dobu 24 měsíců od data zakoupení výrobku spotřebitelem. Doba záruky se prodlužuje o dobu, během které byl výrobek v záruční opravě, nebo nemohl být v době trvání záruky používán, pokud charakter poruchy bránil jeho používání. Záruka se vztahuje jen na závady způsobené chybou výroby nebo vadou materiálu!

2. Záruční list

Bezplatný záruční servis je poskytován jen v případě předložení dokladu o zakoupení výrobku (účtenky) a správně vyplněného záručního listu – musí obsahovat výrobní číslo, datum prodeje a razítko prodejny (montážní firmy). Na kopie a nesprávně vyplněné záruční listy nebude brán ohled!

3. Opravy v záruční a pozáruční době

Záruční servis je potřebné uplatnit u organizace, kde byl výrobek zakoupený, nebo u montážní firmy, která provedla instalaci.

4. Rozsah platnosti záruky

Záruka je neplatná, pokud je závada způsobená mechanickým poškozením (kromě poškození v průběhu dopravy), nesprávným používáním, nepozorností, neodvratnou událostí (živelná pohroma), pokud byl výrobek připojený na jiné napájecí napětí jak je uvedené v technické specifikaci, a též v případě úprav nebo oprav provedených mimo servis distributora. Záruka též nemůže být uplatněna v případě, kdy spotřebitel vyžaduje modifikaci nebo adaptaci k rozšíření funkce výrobku (nebo systému sestavenému z několika komponentů) oproti standardnímu provedení.

Zápis záručních oprav

Datum oznámení

Datum provedení

Č. mont. listu/komentář

Podpis

TESLA

XA400 | androidtv

Multimediálny box XA400



Inštalčný sprievodca



www.tesla-electronics.eu



Vážený zákazník,

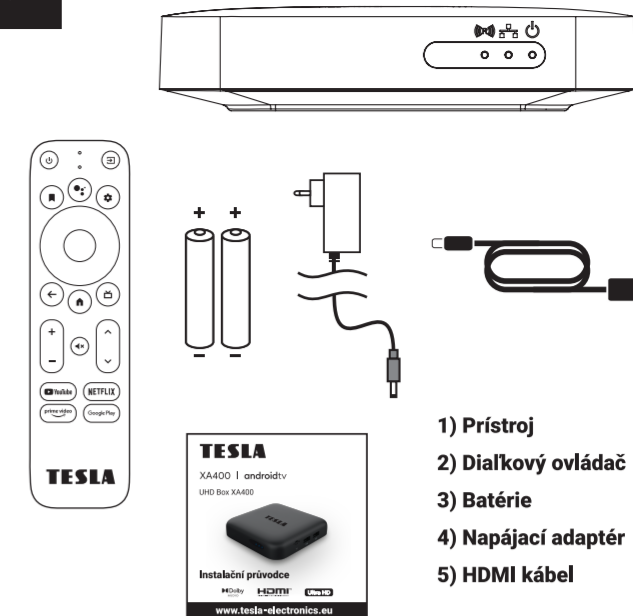
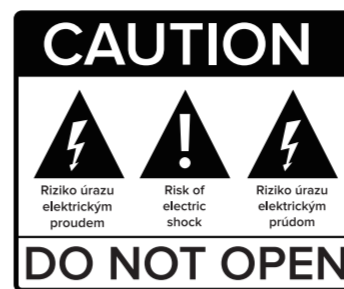
Ďakujeme Vám za zakúpenie výrobku značky Tesla. Pred prvým použitím si pozorne prečítajte tento návod. Bude Vám dobrým sprievodcom pri zoznámení s Vaším novým prístrojom. Práve si, aby Vám prístroj Tesla bol príjemným spoločníkom. Dáta a rady použité v tomto návode môžu podľahnúť budúcim zmenám a vylepšeniam a sú platné na vydanie jeho prvej verzie, ku máji 2021.

Továrnske označenie modelu: LEAP-S1

Ďakujeme za pochopenie.

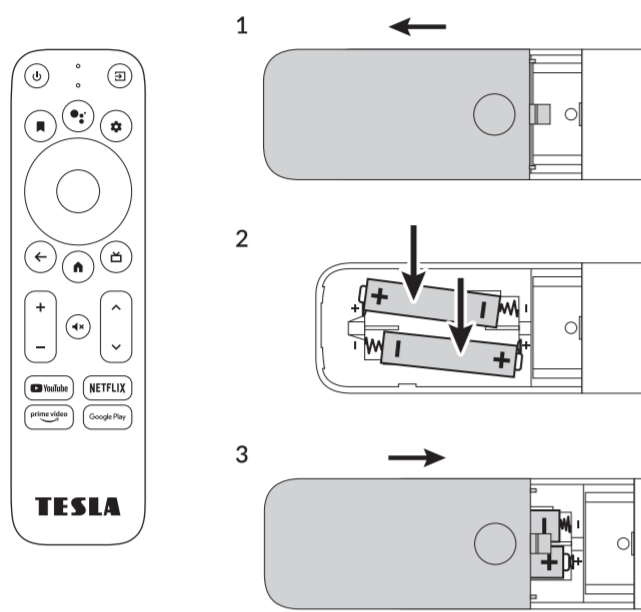


Pred použitím si pozorne prečítajte túto príručku. Technické špecifikácie a prevádzkové postupy uvedené v tejto príručke podliehajú zmenám bez predchádzajúceho upozornenia. V prípade akýchkoľvek otázok po dobu užívania sa obráťte na výrobcu.

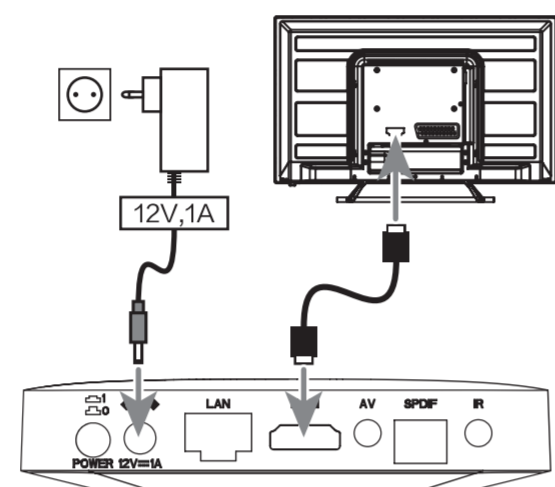


- 1) Prístroj
- 2) Diaľkový ovládač
- 3) Batérie
- 4) Napájací adaptér
- 5) HDMI kábel

Odsuňte kryt ovládača a vložte batérie. Zasuňte kryt späť.

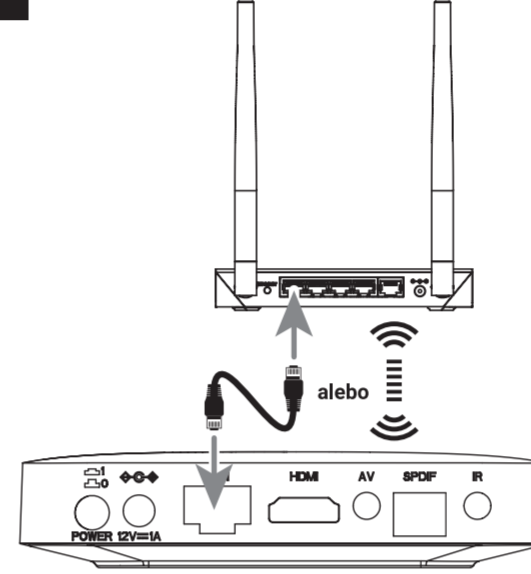


Pripojte napájací adaptér. K TV pripojte pomocou priloženého HDMI kábla.



0 ~ +45°C prevádzková teplota

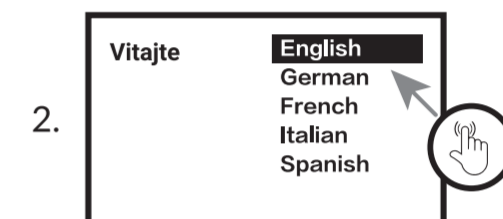
Pripojte box do siete buď pomocou LAN konektoru alebo cez WiFi pripojenie (802.11 b/g/n/ac; 2.4/5 GHz)



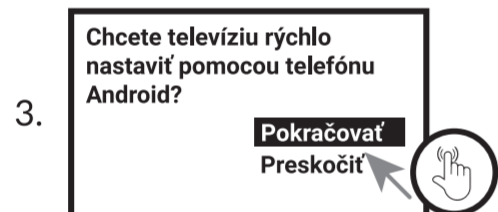
Teraz spárujte ovládač s prístrojom. Postup je veľmi jednoduchý. Na ovládači súčasne stlačte tlačidlá „Späť“ a „Domov“ a držte ich po dobu cca 5s. Úspešné spárovanie bude potvrdené na obrazovke vašej TV.



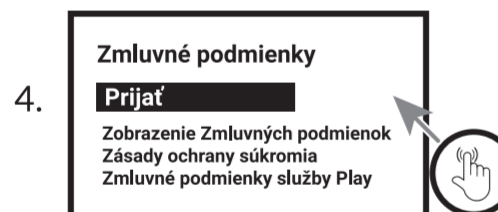
V ďalšom kroku si zvolíte jazyk v ktorom bude box komunikovať. V rolavacom menu si vyberte a potvrdte tlačidlom „OK“.



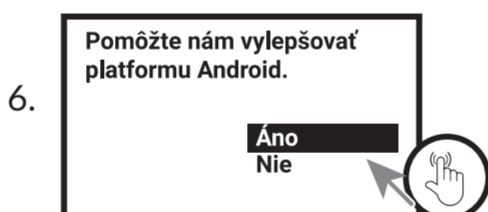
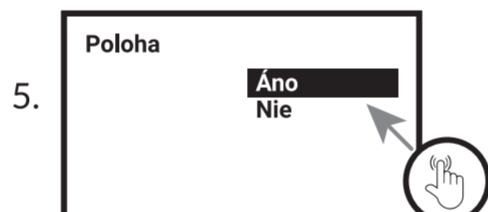
V nasledujúcom kroku môžete nastaviť box pomocou svojho mobilného telefónu a preniesť tak väčšinu dôležitých nastavení (WiFi apod) a tiež kompatibilné aplikácie automaticky. Samozrejme je možné tento krok preskočiť a nastavenie vykonať ručne.



Na tejto obrazovke si môžete prezrieť, prečítať a následne potvrdiť Zmluvné podmienky.



Môžete povoliť službu určenia polohy zariadenia na účely vylepšenia prostredia. V menu Nastavenie môžete tieto oprávnenia kedykoľvek upraviť.

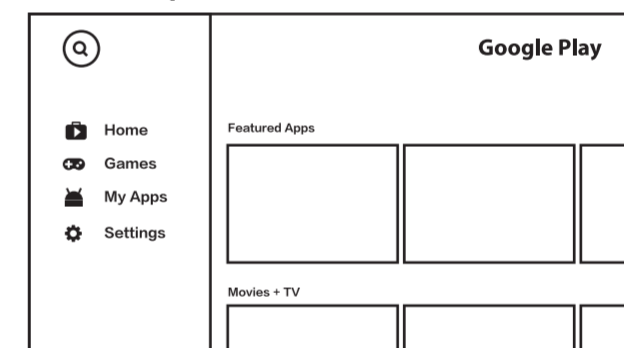


Na ovládači nájdete tlačidlo hlasového asistenta (dostupný vo vybraných krajinách).

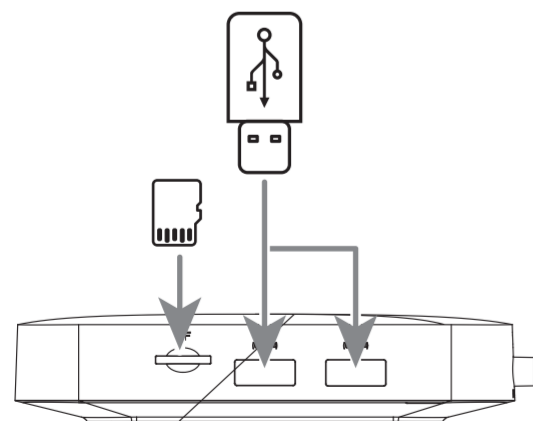


V obchode Google Play nájdete tisíce aplikácií, ktoré si môžete jednoducho a pohodlne nainštalovať do zariadenia.

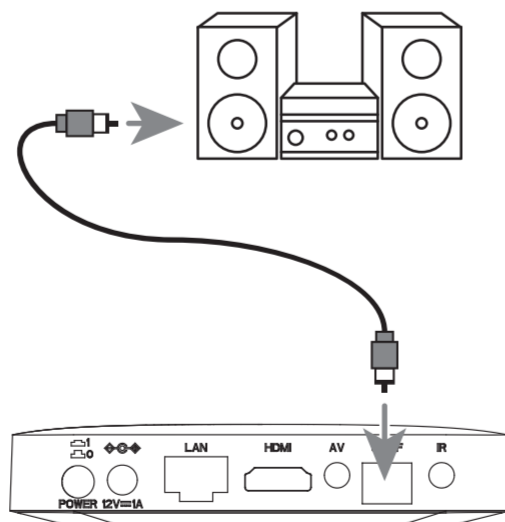
Stahovanie aplikácií



Na boku prístroja nájdete slot pre microSD kartu a tiež dvojicu USB portov (1x2.0 a 1x3.0).



Box je možné pripojiť pomocou optického kábla s vašou audio zostavou a dosiahnuť tak vyššiu kvalitu zvuku.



výrobné číslo

dátum predaja

pečiatka a podpis predajcu

Záručné podmienky

1. Záručná doba
Na tento výrobok poskytuje výrobca záruku po dobu 24 mesiacov od dátumu zakúpenia výrobku spotrebiteľom. Doba záruky sa predlžuje o dobu, počas ktorej bol výrobok v záručnej opravě, alebo nemohol byť v dobe trvania záruky používaný, ak charakter poruchy bráni jeho používaniu. Záruka sa vzťahuje len na závady spôsobené chybou výroby alebo vadou materiálom!

2. Záručný list
Bezplatný záručný servis je poskytovaný len v prípade predloženia dokladu o zakúpení výrobku (účtenky) a správne vyplneného záručného listu – musí obsahovať výrobné číslo, dátum predaja a pečiatka predajne (montážnej firmy). Na kópie a nesprávne vyplnené záručné listy nebude brániť ohľad!

3. Opravy v záručnej a pozáručnej dobe
Záručný servis je potrebné uplatniť u organizácie, kde bol výrobok zakúpený, alebo u montážnej firmy, ktorá vykonala inštaláciu.

4. Rozsah platnosti záruky
Záruka je neplatná, ak je závada spôsobená mechanickým poškodením (okrem poškodenia v priebehu prepravy), nesprávnym používaním, nepozornosťou, neodvratnou udalosťou (živelná pohroma), ak bol výrobok pripojený na iné napájacie napätie ako je uvedené v technickej špecifikácii, a tiež v prípade úprav alebo opráv vykonaných mimo servis distribútora. Záruka tiež nemôže byť uplatnená v prípade, keď spotrebiteľ vyžaduje modifikáciu alebo adaptáciu na rozšírenie funkcií výrobku (alebo systému zostavenému z niekoľkých komponentov) oproti štandardnému prevedeniu.

Zápis záručných opráv

Dátum oznámenia
Dátum vykonania
Č. mont. listu / komentár
Podpis

Obsah je uzamčen

Dokončete, prosím, proces objednávky.

Následně budete mít přístup k celému dokumentu.



Proč je dokument uzamčen? Nahněvat Vás rozhodně nechceme. Jsou k tomu dva hlavní důvody:

- 1) Vytvořit a udržovat obsáhlou databázi návodů stojí nejen spoustu úsilí a času, ale i finanční prostředky. Dělali byste to Vy zadarmo? Ne*. Zakoupením této služby obdržíte úplný návod a podpoříte provoz a rozvoj našich stránek. Třeba se Vám to bude ještě někdy hodit.

**) Možná zpočátku ano. Ale vězte, že dotovat to dlouhodobě nelze. A rozhodně na tom nezbohatneme.*

- 2) Pak jsou tady „roboti“, kteří se přiživují na naší práci a „vysávají“ výsledky našeho úsilí pro svůj prospěch. Tímto krokem se jim to snažíme překazit.

A pokud nemáte zájem, respektujeme to. Urgujte svého prodejce. A když neuspějete, rádi Vás uvidíme!