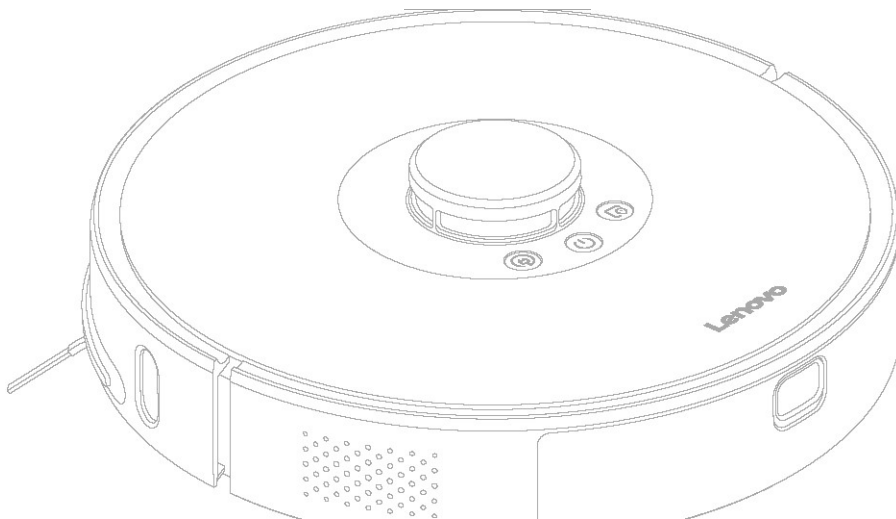


Inteligentný robotický vysávač T1 / T1 PRO
Návod na použitie



Pred použitím si prečítajte návod na použitie. Súčasťou balenia je záručný list. Obrázky slúžia len na referenčné účely.

Obmedzenie používania

- Toto zariadenie je určené na čistenie podlahy výhradne v domácom prostredí. Nepoužívajte ho vonku (napríklad na otvorenom balkóne), povrchoch nad úrovňou zeme (napríklad na sedačkách) a v komerčnom alebo priemyselnom prostredí.
- Zariadenie nepoužívajte na vyvýšených miestach (ako napríklad poschodový byt, otvorený balkón, horné poschodie) bez ochrannej bariéry.
- Zariadenie nepoužívajte v prostrediach s teplotou nad 40 °C alebo pod 0 °C alebo na miestach s rozliatymi kvapalnými alebo lepkavými látkami.
- Aby sa robot počas prevádzky nezamotal do káblov, pred jeho použitím ich odstráňte z podlahy.
- Aby ste predišli zablokovaniu robota alebo poškodeniu cenností v domácnosti v dôsledku jemnej kolízie počas prevádzky, zo zeme odložte krehké a ďalšie chýlostivé predmety (ako napríklad vázy, plastové vrecia a pod.).
- Zariadenie nedovoľte obsluhovať osobám so zníženými fyzickými, mentálnymi alebo kognitívnymi schopnosťami (vrátane detí).
- Nedovoľte deťom používať robota ako hračku. Keď robot pracuje, zabezpečte, aby boli deti aj domáce zvieratá od neho čo najďalej.
- Nástroj na čistenie hlavnej kefky nenechávajte na miestach, ku ktorým majú prístup deti.
- Keď robot pracuje, zabezpečte, aby bola srsť zvierat, prsty a pod. čo najďalej od sacieho otvoru.
- Nepoužívajte ho na čistenie horiacich predmetov (napr. nezahasené cigarety).
- Nepoužívajte ho na vysávanie tvrdých ani ostrých predmetov (napríklad dekoračný odpad, sklo, oceľové klince a pod.).
- Robotom nepohybujte tak, že budete ako rukoväť používať kryt laserového senzora vzdialenosti, kryt zariadenia alebo nárazník.
- Pred čistením alebo údržbou zariadenia a nabíjacej základne zariadenie vypnite alebo vytriahnite z elektriny.
- Žiadnu časť zariadenia neutierajte handričkou navlhčenou vo vode ani v inej kvapaline.
- Mopovací modul nepoužívajte na miestach, kde sú položené koberce.
- Toto zariadenie používajte v súlade s pokynmi uvedenými v návode na použitie. Za akékoľvek straty alebo poškodenia spôsobené nesprávnym použitím zodpovedá používateľ.
- Zariadenie je zakázané opravovať, aj keď je vážne poškodené. Batéria vnútri zariadenia by mohla spôsobiť výbuch.

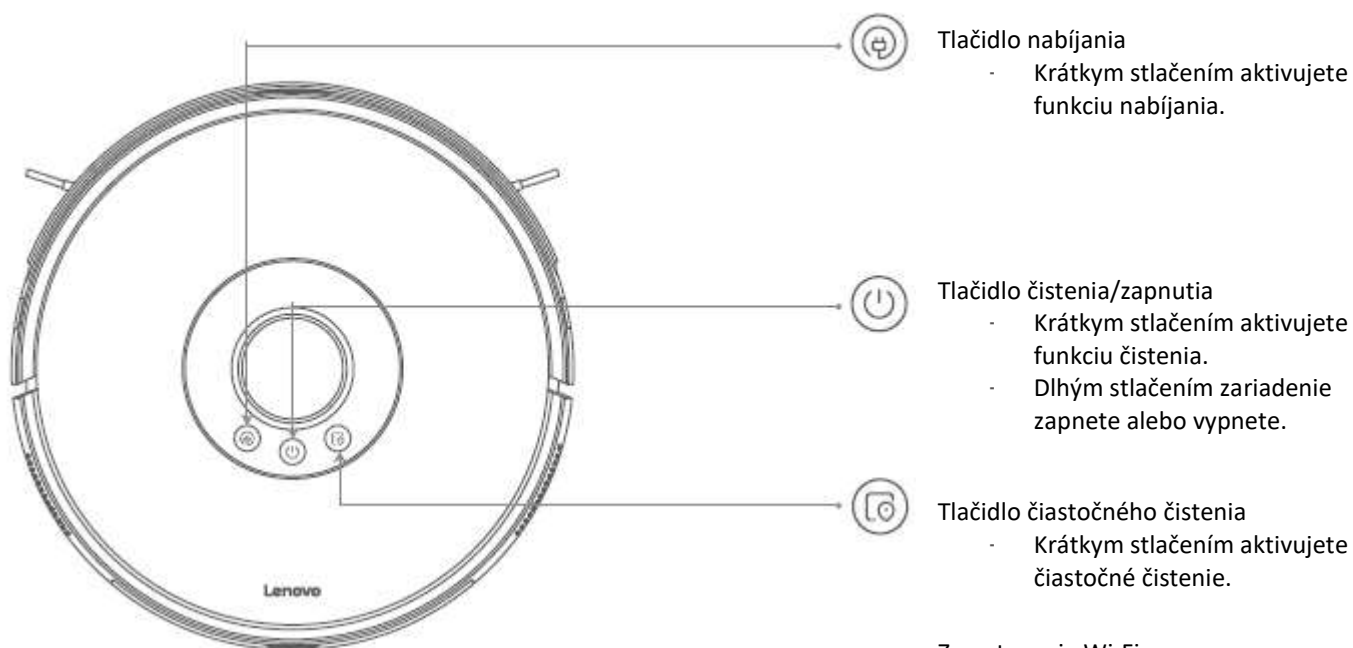
Batéria a nabíjanie

- Nepoužívajte batérie, nabíjačky ani nabíjacie základne od iných výrobcov.
- Batériu ani nabíjaciu základňu nerozoberajte, neopravujte ani neupravujte.
- Nabíjaciu základňu nepokladajte do blízkosti zdroja tepla (ako je napríklad radiátor).
- Svorku na nabíjacej základni neutierajte ani nečistite mokrou handričkou ani mokrými rukami.
- Batérie po skončení životnosti nelikvidujte svojpomocne. Odovzdajte ich v profesionálnych recyklačných strediskách na spracovanie.
- Ak dôjde k preseknutiu alebo zalomeniu napájacieho kábla, okamžite ho prestaňte používať a kontaktujte stredisko služieb zákazníkom.
- Ak potrebujete zariadenie prepravovať, vypnite ho. Pri preprave ho odporúčame zabaliť do pôvodného obalu.

Informácie o laserovej bezpečnosti

- Laserový zameriavací senzor je v súlade s normou IEC 60825-1:2014 pre bezpečnosť laserových zariadení triedy 1. Nevyžaruje žiadne laserové žiarenie, ktoré by bolo škodlivé pre ľudské oko.

1× hlavné zariadenie

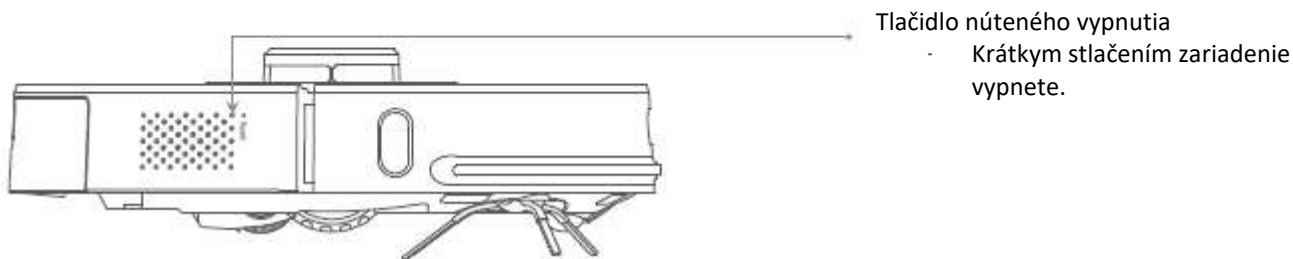


Tlačidlo nabíjania
- Krátkym stlačením aktivujete funkciu nabíjania.

Tlačidlo čistenia/zapnutia
- Krátkym stlačením aktivujete funkciu čistenia.
- Dlhým stlačením zariadenie zapnete alebo vypnete.

Tlačidlo čiastočného čistenia
- Krátkym stlačením aktivujete čiastočné čistenie.

Zresetovanie Wi-Fi
Na dlhšie ako 3 sekundy podržte súčasne stlačené tlačidlo čiastočného čistenia a tlačidlo nabíjania.
Poznámka: Pre pozastavenie čistenia, nabíjania alebo čiastočného čistenia stlačte ľubovoľné tlačidlo.



Tlačidlo núteného vypnutia
- Krátkym stlačením zariadenie vypnete.

Obsah je uzamčen

Dokončete, prosím, proces objednávky.

Následně budete mít přístup k celému dokumentu.



Proč je dokument uzamčen? Nahněvat Vás rozhodně nechceme. Jsou k tomu dva hlavní důvody:

- 1) Vytvořit a udržovat obsáhlou databázi návodů stojí nejen spoustu úsilí a času, ale i finanční prostředky. Dělali byste to Vy zadarmo? Ne*. Zakoupením této služby obdržíte úplný návod a podpoříte provoz a rozvoj našich stránek. Třeba se Vám to bude ještě někdy hodit.

**) Možná zpočátku ano. Ale vězte, že dotovat to dlouhodobě nelze. A rozhodně na tom nezbohatneme.*

- 2) Pak jsou tady „roboti“, kteří se přiživují na naší práci a „vysávají“ výsledky našeho úsilí pro svůj prospěch. Tímto krokem se jim to snažíme překazit.

A pokud nemáte zájem, respektujeme to. Urgujte svého prodejce. A když neuspějete, rádi Vás uvidíme!