

Xiaomi Mi Robot Vacuum Mop Pro

Návod k obsluze

Bezpečnostní informace

Omezení užití

- Tento spotřebič není určen k použití osobami (včetně dětí) se sníženými fyzickými, smyslovými nebo mentálními schopnostmi nebo s nedostatkem zkušeností a znalostí, ledaže by jim byl poskytnut dohled nebo poučení o používání spotřebiče osobou odpovědnou za jejich bezpečnost.
- Mějte děti pod dohledem, abyste zajistili, že si se zvládnutím nebudou hrát.
- Čištění a uživatelskou údržbu nesmí provádět děti bez dozoru (EU).
- Nástroj na čištění kartáčů udržujte mimo dosah dětí.
- Vlasy, volné oblečení, prsty a všechny ostatní části těla udržujte mimo dosah otvorů a pohyblivých částí.
- Nepoužívejte tento přístroj k úklidu hnlavých látek.
- Nezvedejte přístroj za kryt laserového radaru.
- Před čištěním nebo prováděním údržby se ujistěte, že je přístroj vypnutý a nabíjecí stanice odpojená.
- Tento přístroj je určen pouze pro použití v domácnosti. Nepoužívejte jej venku (jako třeba na balkónu), na jiných površích než je podlaha (například na pohovce) ani v komerčním či průmyslovém prostředí.
- Nepoužívejte tento přístroj v oblastech vyvýšených nad okolní terén (například v otevřeném patě, na balkónu či nábytku), pokud není nainstalována ochranná bariéra.
- Nepoužívejte přístroj při teplotách vyšších než 40°C nebo nižších než 0°C, ani na podlahách pokrytých tekutinou či lepkavými látkami.
- Před použitím přístroje zvedněte všechny kabely ze země, abyste zabránili jejich namotání a odtážení.
- Odstraňte z podlahy volně položené či křehké předměty (jako například vázy či plastové tašky), abyste zabránili zablokování přístroje či poškození předmětů po nárazu.
- Na přístroj neumísťujte děti, domácí zvířata ani jiné předměty, bez ohledu na to, jestli se zrovna pohybuje nebo ne.
- Nepoužívejte tento přístroj k čištění koberců.
- Nepoužívejte tento přístroj k úklidu ostrých či tvrdých předmětů, jako jsou stavební materiály, sklo nebo hřebíky.

- Nestříkejte do přístroje žádné tekutiny (před vložením nádoby se ujistěte, že je zcela suchá).
- Neobracejte tento přístroj nikdy vzhůru nohama (kryt laserového radaru by se nikdy neměl dotknout země).
- Tento produkt používejte pouze podle pokynů v uživatelské příručce nebo v příručce pro rychlý start. Uživatelé jsou zodpovědní za jakékoli ztráty nebo škody vzniklé nesprávným použitím tohoto produktu.

Společnost Foshan Viomi Electrical Technology Co., Ltd. tímto prohlašuje, že rádiová zařízení typu STYTJ02YM jsou v souladu se směrnici 2014/53/EU. Úplné znění ES prohlášení o shodě je k dispozici na této internetové adrese: <http://www.mi.com/global/service/support/declaration.html>

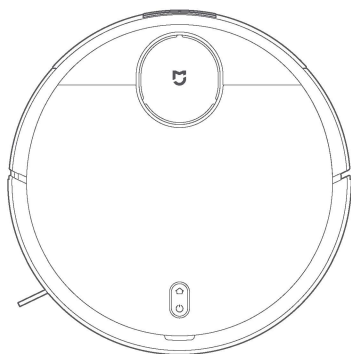
Baterie a nabíjení

- Nepoužívejte baterie, nabíječky ani nabíjecí stanice třetích stran. Používejte pouze s napájecí jednotkou <BLJ24W200120P-V>.
- Při vyjímání baterie musí být přístroj odpojen od elektřiny.
- Tento přístroj obsahuje baterie, které mohou vyměňovat pouze kvalifikované osoby.
- Neumisťujte nabíjecí stanici do blízkosti tepelných zdrojů, např. k topení.
- Žádnou část přístroje neotírejte mokrým hadříkem ani jinou tekutinou.
- Pokud dojde k poškození napájecího kabelu, musí být vyměněn výrobcem, určeným servisem nebo kvalifikovanou osobou, aby se předešlo nebezpečí.
- Nezbavujte se starých baterií nesprávně. Před likvidací přístroje se ujistěte, že je přístroj odpojen a baterie je vyjmuta a zlikvidována ekologicky bezpečným způsobem.
- Při přepravě pokud možno používejte původní balení a ujistěte se, že je přístroj vypnutý.
- Pokud přístroj nebudete delší dobu používat, plně jej nabijte, poté vypněte a skladujte na chladném a suchém místě. Nabíjte přístroj alespoň jednou za měsíc, aby nedošlo k přílišnému vybití baterie.

Laserový radar tohoto produktu splňuje normu IEC 60825-1:2014 pro bezpečnost laserových produktů třídy 1 a nevyvolává laserové záření nebezpečné pro lidské tělo.

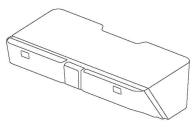
Přehled produktu

Přístroj a seznam příslušenství



Přístroj

Příslušenství přístroje

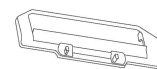


Nádobka na prach (pro režim úklidu)

Čistící štětec

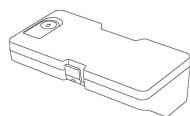


Hlavní kartáč

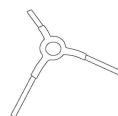


Kryt hlavního kartáče

Obsah balení příslušenství



2v1 nádobka na prach se zásobníkem na vodu (pro režimy vysávání a vytírání)



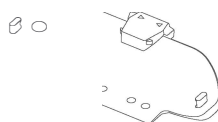
Boční kartáč (x2)



Nabíjecí stanice



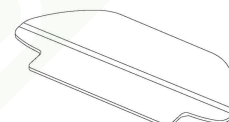
Napájecí adaptér



Držák mopu



Mokrý mop

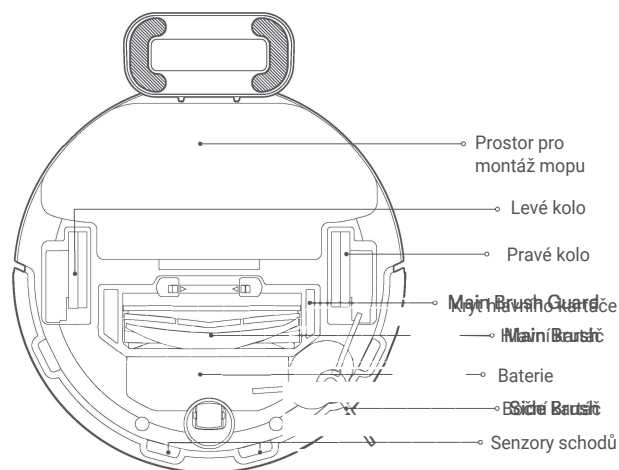
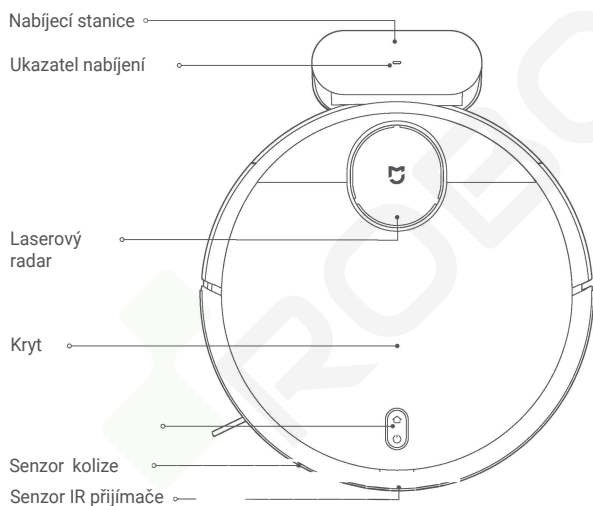


Vlhký mop



Uživatelská příručka

Poznámka: Ilustrace produktu, příslušenství a uživatelského rozhraní v uživatelské příručce slouží pouze pro referenční účely. Aktuální produkt a funkce se mohou lišit v důsledku vylepšení produktu.



Nabíjecí stanice

Stisknutím pošlete přístroj zpět do nabíjecí stanice.

Napájení/Tlačítko úklidu

Stisknutím zahájíte či přerušíte úklid. Stiskněte a držte po dobu 3 vteřin pro zapnutí či vypnutí přístroje.

Ukazatel stavu

Pomalou blikající žlutá	Návrat do nabíjecí stanice k dobití/Nízký stav baterie	Blikající bílá	Wi-Fi není připojena
Pulzující žlutá	Nabíjení	Pomalou blikající bílá	Čekání na konfiguraci sítě
Blikající červená	Chyba	Pulzující bílá	Zapínání/Aktualizace firmwaru
Bílá	Zapnuto/Normální stav/Plně nabit/Wi-Fi připojena		

Obsah je uzamčen

Dokončete, prosím, proces objednávky.

Následně budete mít přístup k celému dokumentu.



Proč je dokument uzamčen? Nahněvat Vás rozhodně nechceme. Jsou k tomu dva hlavní důvody:

- 1) Vytvořit a udržovat obsáhlou databázi návodů stojí nejen spoustu úsilí a času, ale i finanční prostředky. Dělali byste to Vy zadarmo? Ne*. Zakoupením této služby obdržíte úplný návod a podpoříte provoz a rozvoj našich stránek. Třeba se Vám to bude ještě někdy hodit.

**) Možná zpočátku ano. Ale vězte, že dotovat to dlouhodobě nelze. A rozhodně na tom nezbohatneme.*

- 2) Pak jsou tady „roboti“, kteří se přiživují na naší práci a „vysávají“ výsledky našeho úsilí pro svůj prospěch. Tímto krokem se jim to snažíme překazit.

A pokud nemáte zájem, respektujeme to. Urgujte svého prodejce. A když neuspějete, rádi Vás uvidíme!