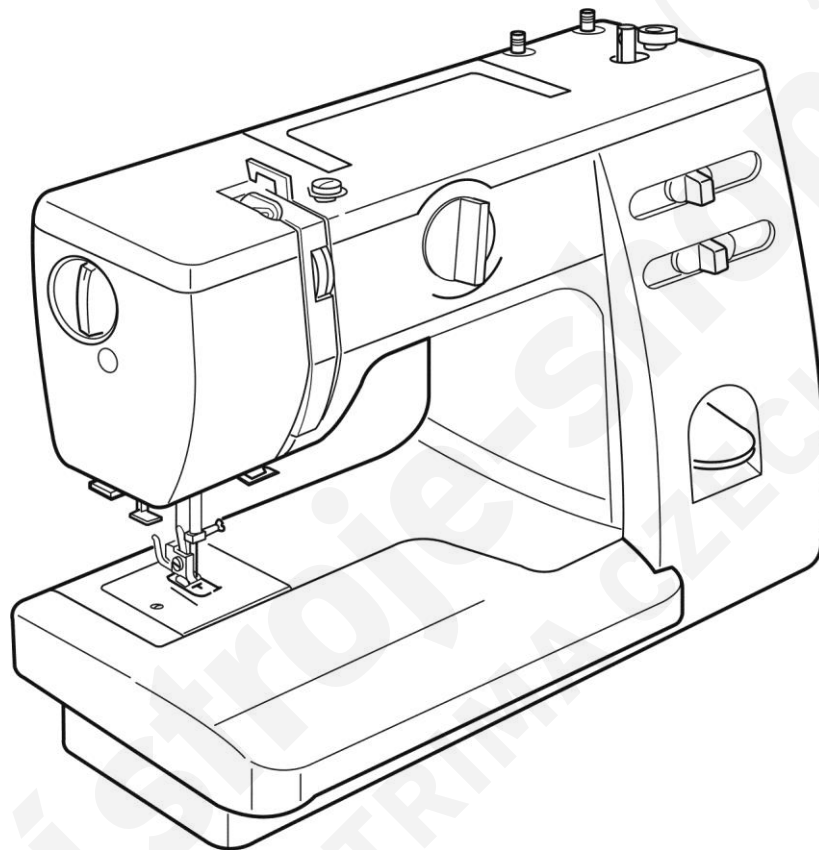


JANOME

Návod na obsluhu



JANOME

Model 419S & 423S

Bezpečnostné pokyny.

Váš stroj je navrhnutý pre šitie v domácnosti. Pred použitím stroja si pozorne prečítajte tento návod na použitie.

NEBEZPEČIE – ako znížiť nebezpečie elektrického šoku:

- 1) Stroj by nemal byť zapnutý, keď s ním nepracujete. Po ukončení práce stroj vždy vypnite. Stroj vypnite aj pred jeho čistením.
- 2) Nedotýkajte sa stroja ak vám spadol do vody, alebo ak sa vám na stroj voda vyliala. Okamžite stroj odpojte od elektrickej energie.
- 3) Nadávajte stroj na miesta, kde hrozí nebezpečie, že by mohol spadnúť do vody. Dávajte pozor aby sa do stroja nedostala voda a ani žiadna iná tekutina.

POZOR – ako znížiť nebezpečie spálenia, elektrického šoku alebo poranenia osôb:

- 1) Nedovoľte aby bol stroj používaný ako hračka. Buďte opatrný ak stroj používate v blízkosti detí.
- 2) Používajte stroj len na ten účel, ktorý je popísaný v návode a používajte len tie prídavné zariadenia a aparáty, ktoré sú doporučené v tomto návode.
- 3) Nikdy nepoužívajte stroj ak je poškodený prívodný el. kábel, alebo koncovka. Taktiež stroj nepožívajte ak nepracuje tak ako by mal, ak spadol do vody, alebo bol nejakým inak poškodený. V týchto prípadoch zanešajte stroj svojmu autorizovanému predajcovi alebo mechanikovi, aby stroj opravil.
- 4) Nikdy stroj nepoužívajte s upchatými ventilačnými otvormi. Snažte sa tieto otvory a spúšťací pedál udržiavať čisté, bez nánosov prachu, zbytku nití a látok.
- 5) Do ventilačných otvorov nič nevsúvajte.
- 6) Nepoužívajte stroj vo vonkajšom prostredí.
- 7) Nepoužívajte stroj v prostredí, kde sa rozstrekujú aerosóly.
- 8) Pred odpojením stroja z el. siete otočte všetkými kontrolkami do polohy „0“.
- 9) Nevypínajte stroj ťahaním za prívodný kábel, ale vytiahnite zástrčku zo zásuvky.
- 10) Nedávajte prsty k pohyblivým častiam stroja. Obzvlášť buďte opatrný v blízkosti ihly.
- 11) Vždy používajte správnu a nepoškodenú stehovú platničku. Používajte správnu ihlu.
- 12) Nepoužívajte ohnuté ihly.
- 13) Neťahajte alebo netlačte materiál pri šití.
- 14) Pri akejkoľvek práci ako napr. návlek nite, výmena ihly, výmena spodnej cievky, alebo prítlačnej pätky vypnite stroj do pozície „0“.
- 15) Vždy vypnite stroj pri výmene krytov, mazaní, opravách a zoraďovaní stroja.
- 16) Vždy používajte predpísané napájacie napätie 230V / 50Hz.

Dodržujte tieto pokyny.

Dôležité:

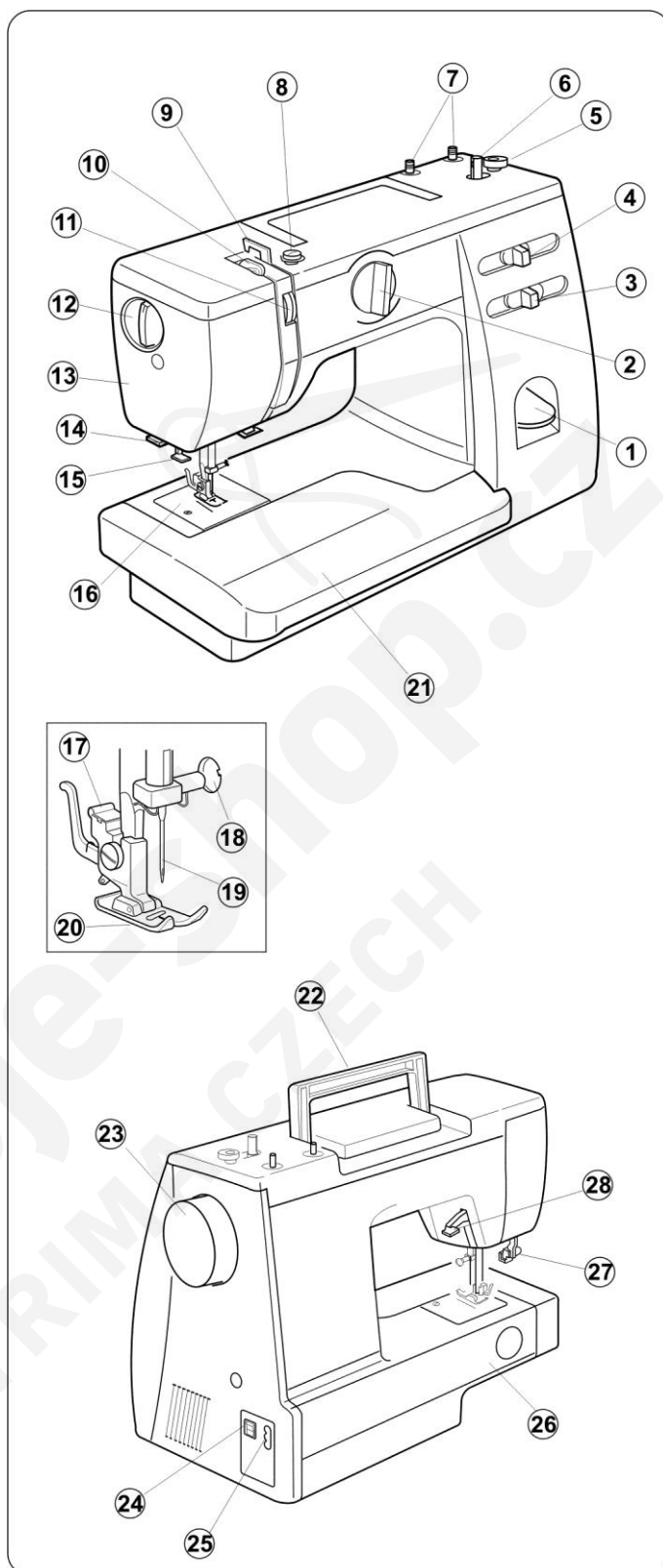
Uchovávajte a používajte stroj v bezpečnej vzdialenosti od zdrojov statickej elektriny, od zdrojov tepla, vlhka a priameho slnečného žiarenia.

Obsah

| | |
|---|----|
| Názvy dielov..... | 4 |
| Príprava na šitie | 5 |
| Štandardné príslušenstvo | 5 |
| Uloženie príslušenstva..... | 5 |
| Pripojenie stroja k elektrickej sieti | 6 |
| Inštrukcie pre obsluhu stroja | 6 |
| Nožný pedál..... | 6 |
| Zdvih prítlačnej pätky..... | 7 |
| Nasadenie a vybratie prítlačnej pätky..... | 7 |
| Regulácia prítlaku pätky | 7 |
| Výmena ihly | 8 |
| Kontrola ihly | 8 |
| Tabuľka kombinácií nití a ihiel..... | 8 |
| Nastavenie držiaku (kolíku) na niť | 9 |
| Vybratie a vloženie cievkového púzdra..... | 9 |
| Navíjanie spodnej nite na cievku..... | 10 |
| Návlek cievkového púzdra | 10 |
| Návlek stroja..... | 11 |
| Navliekač nite do ihly..... | 12 |
| Vytiahnutie spodnej nite..... | 12 |
| Nastavenie napätia hornej nite..... | 13 |
| 1) Voľba správneho napätia | 13 |
| 2) Napätie je príliš dotiahnuté..... | 13 |
| 3) Napätie je príliš povolené | 13 |
| Voľba programov | 14 |
| Dĺžka stehu | 14 |
| Šírka stehu | 14 |
| Spätný chod | 15 |
| Spustenie podávania (zúbkov) dolu..... | 15 |
| Základy šitia | 16 |
| Rovný steh..... | 16 |
| Zmena smeru šitia | 16 |
| Vodiace rysky..... | 17 |
| Variabilná poloha ihly..... | 17 |
| Steh cik-cak (kľukatý steh) | 18 |
| Úžitkové stehy | 18 |
| Obnitkovanie | 18 |
| Trikotový steh (viaczápichový cik-cak)..... | 19 |
| Overlockový steh (pletený steh)..... | 19 |
| Rovný strečový steh (trojitý steh) | 20 |
| Prišívanie gombíkov..... | 21 |
| Šitie gombíkovej dierky | 22 |
| Šitie gombíkovej dierky s výstužnou niťou - gimpou..... | 24 |
| Prišívanie zipsu | 25 |
| Lemovanie slepým stehom..... | 26 |
| Rolovanie okraja látky | 27 |
| Dekoratívne stehy | 28 |
| Mušličkovanie | 28 |
| Pružné stehy | 28 |
| Riasenie látky | 29 |
| Spojovací steh | 29 |
| Aplikácie | 30 |
| Dekoratívne saténové stehy..... | 30 |
| Údržba stroja | 31 |
| Vybratie a založenie chapačovej dráhy..... | 31 |
| Čistenie podávania (zúbkov)..... | 31 |
| Mazanie stroja | 32 |
| Osvetlenie..... | 32 |
| Závady a ich odstránenie | 33 |

Názvy dielov

- 1) Spätný chod
- 2) Voľba programov
- 3) Regulácia šírky stehu
- 4) Regulácia dĺžky stehu
- 5) Stopka navíjača nite cievky
- 6) Navíjač cievky spodnej nite
- 7) Držiaky nití
- 8) Vodič nite pre navíjanie nite
- 9) Vodič nite
- 10) Tiahlo nite
- 11) Regulácia napätia hornej nite
- 12) Regulácia prítlaču pätky
- 13) Bočný kryt
- 14) Orez nite
- 15) Navliekač nite do ihly
- 16) Stehová platnička
- 17) Držiak prítlačnej pätky
- 18) Skrutka držiaku ihly
- 19) Ihla
- 20) Prítlačná pätky
- 21) Oddeliteľná časť
- 22) Rukoväť
- 23) Ručné koleso (remenica)
- 24) Vypínač
- 25) Konektor pre prívodný kábel
- 26) Voľné rameno
- 27) Páčka pre šitie gombíkovej dierky
- 28) Zdvih prítlačnej pätky



Poznámka:

Vzhľad a špecifikácia sa môžu meniť bez predošlého upozornenia.

Príprava na šitie

Oddeliteľná časť

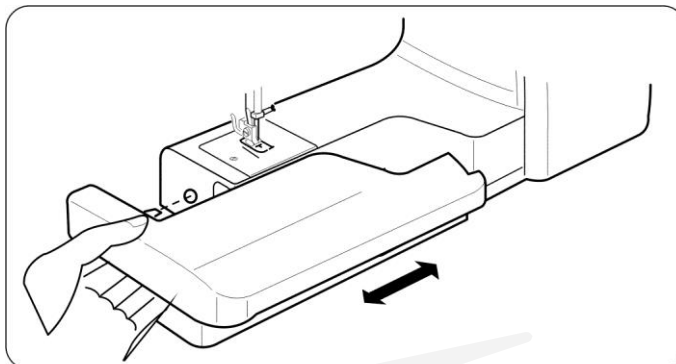
Oddeliteľná časť poskytuje väčšiu pracovnú plochu a ľahko sa odoberá z voľného ramena.

Vysunutie oddeliteľnej časti

Vysuňte oddeliteľnú časť podľa obrázku.

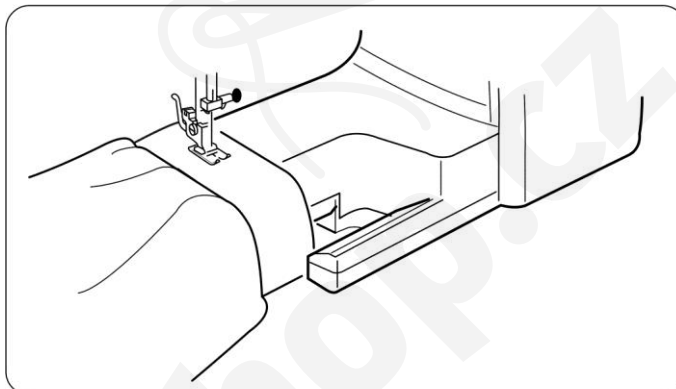
Nasadenie oddeliteľnej časti

Zatlačte oddeliteľnú časť tak, aby výstupok zapadol do otvoru na stroji.



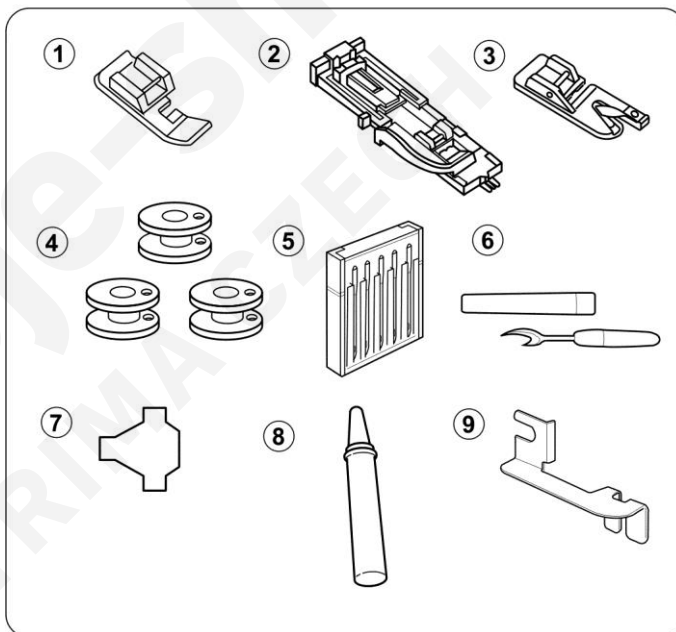
Šitie s voľným ramenom

- šitie rukávov, nohavíc alebo iných trúbkovitých častí látky
- plátanie ponožiek, alebo prišívanie záplat kolien, laktov, detského oblečenia



Štandardné príslušenstvo

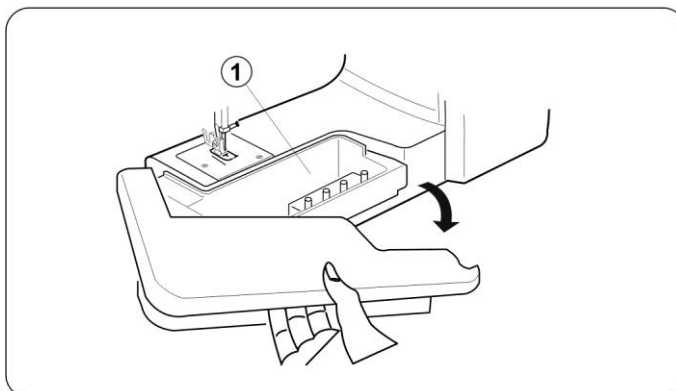
- ① Zipsová pätká
- ② Pätká pre šitie automatickej gombíkovej diery
- ③ Lemovacia pätká
- ④ Cievky
- ⑤ Ihly
- ⑥ Páratko – malé
- ⑦ Skrutkovač
- ⑧ Olej
- ⑨ Vodítko lemu pre slepý steh



Uloženie príslušenstva

Šijacie príslušenstvo je uložené v oddeliteľnej časti.

- ① Úložný priestor

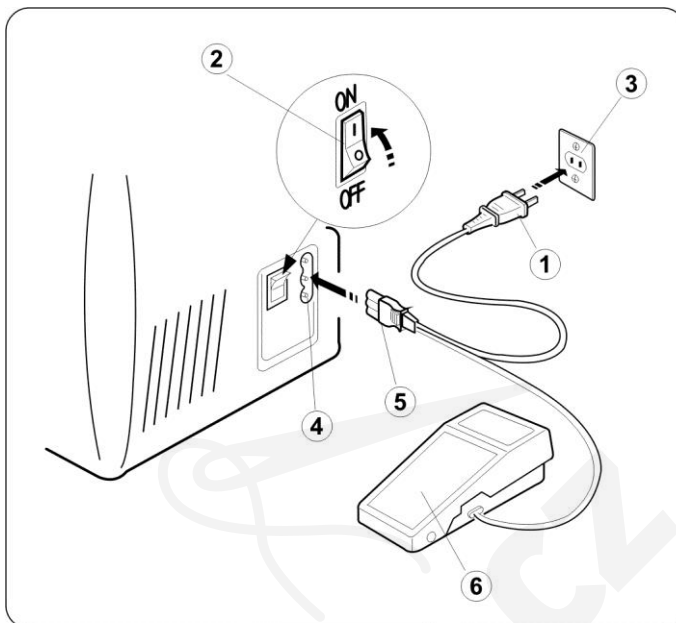


Pripojenie stroja k elektrickej sieti

Predtým ako zapojíte stroj do el. siete sa uistite, že napätie v sieti vyhovuje vašemu stroju.

- 1) Prepnete vypínač do polohy „OFF“.
- 2) Zasuňte koncovku kábla do stroja.
- 3) Zasuňte druhú koncovku do el. siete.
- 4) Potom stroj zapnete do polohy „ON“.

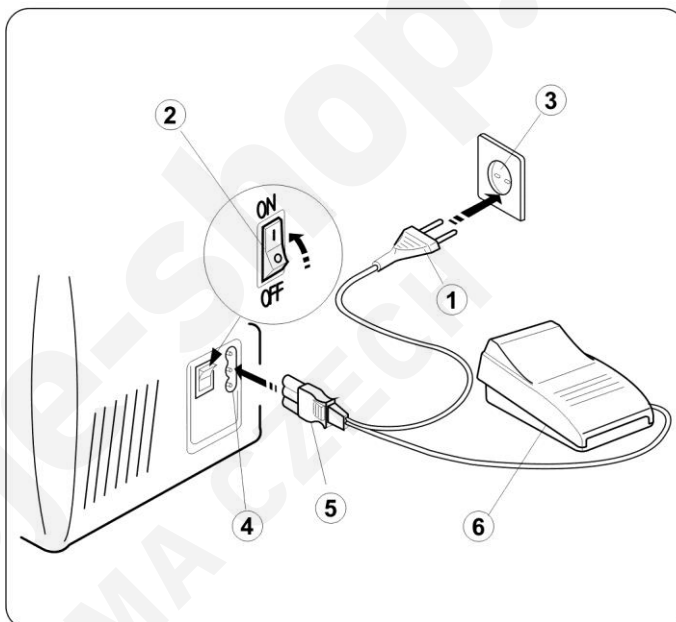
- ① Zástrčka napájania
- ② Hlavný vypínač
- ③ Zásuvka el. siete
- ④ Zásuvka stroja
- ⑤ Zástrčka pedálu
- ⑥ Pedál



Inštrukcie pre obsluhu stroja

Symbol „0“ na hlavnom vypínači indikuje pozíciu „OFF“. Pre prístroje s polarizovanou zástrčkou (jeden kolík širší ako druhý). Pre zníženie rizika elektrického šoku – táto zástrčka je určená pre zasunutie do polarizovanej zásuvky len jedným spôsobom. Pokiaľ sa nezasunie úplne do zásuvky obráťte zástrčku. Pokiaľ sa znovu nezasunie úplne, vyhľadajte elektrikára, aby namontoval potrebnú zásuvku.

V žiadnom prípade neupravujte zástrčku.

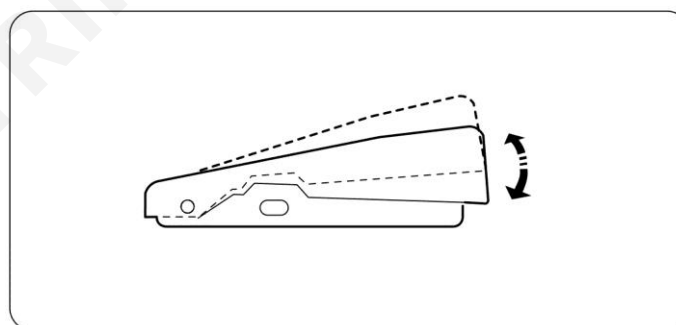


Nožný pedál

Rýchlosť šitia môžete regulovať nožným pedálom. Čím viac pedál zatlačáte, tým rýchlejšie budete šiť.

Upozornenie:

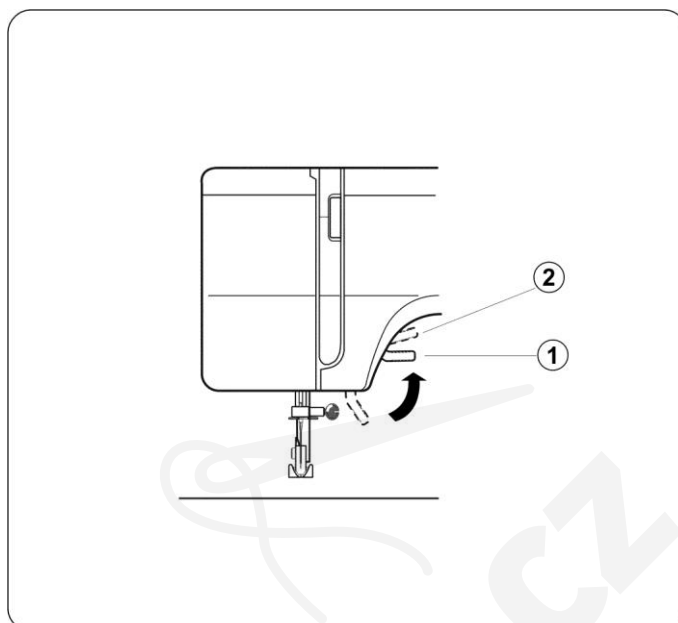
Nič nekladajte na pedál, aby stroj nezačal sám neočakávane šiť.



Zdvih prítlačnej pätky

Pákou zdvihu prítlačnej pätky môžete zdvihnúť alebo spustiť prítlačnú pätku. Prítlačnú pätku môžete zdvihnúť ešte asi o 0,6 cm vyššie ako je jej konečný pevný bod, pre ľahšie umiestnenie látky pod pätku.

- ① Normálna konečná poloha
- ② Vyššia poloha



Nasadenie a vybratie prítlačnej pätky

Vybratie

Otočte ručným kolieskom a zdvihnite ihlu do najvyššej polohy.

Zdvihnite prítlačnú pätku.

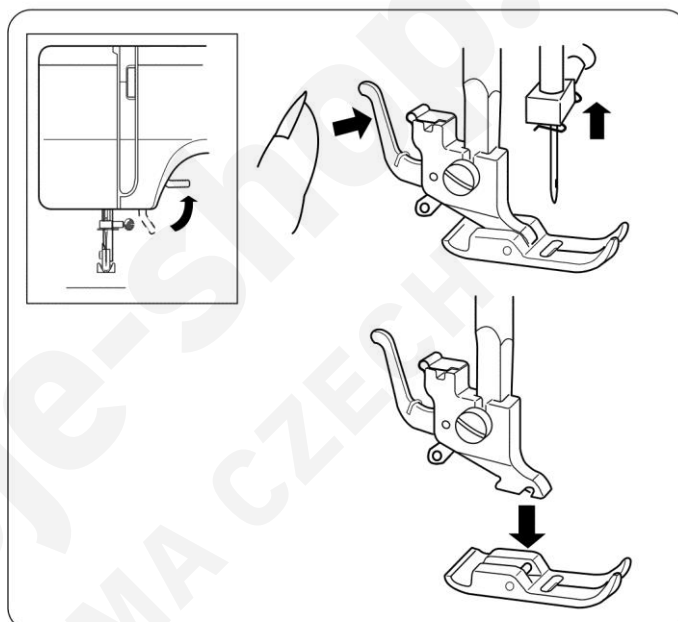
Zatlačte páčku v zadnej časti držiaku pätky.

Prítlačná pätko sa uvoľní a vypadne z držiaku.

Nasadenie

Pätku umiestnite tak, aby bol spojovací kolík na pätke presne pod zárezom v držiaku pätky.

Spustite držiak pätky. Tým pripevníte pätku.

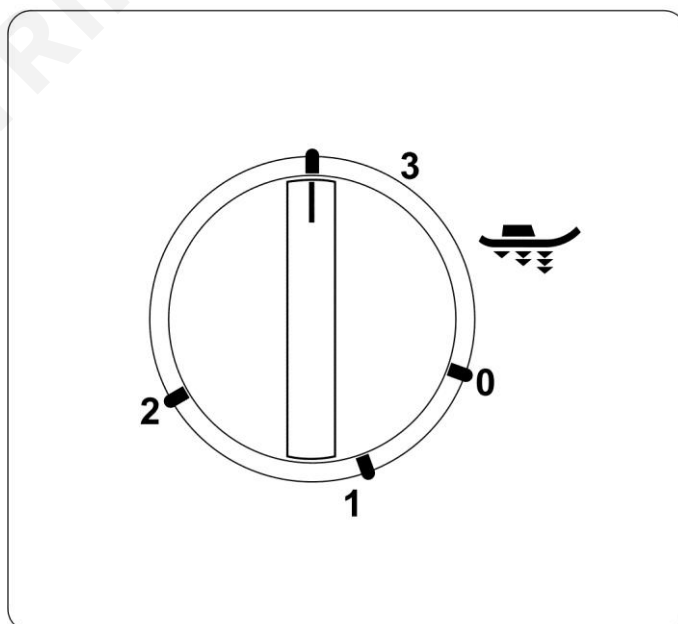


Regulácia prítlaku pätky

Pre bežné šitie by mal byť prítlak pätky nastavený na hodnotu 3.

Pri šití aplikácií, plátaní alebo vyšívání znížte prítlak pätky na hodnotu 2.

Velúr a pleteniny s veľkou rozťažnosťou je lepšie šiť s prítlakom na hodnote 1.



Výmena ihly

Otočením ručného kolieska k sebe zdvihnete ihlu a spustíte prítlačnú pätku.

Povoľte skrutku svorky ihly otočením v proti smere hodinových ručičiek.

Vyberte ihlu z držiaku.

Vložte do držiaku novú ihlu s plôškou dozadu.

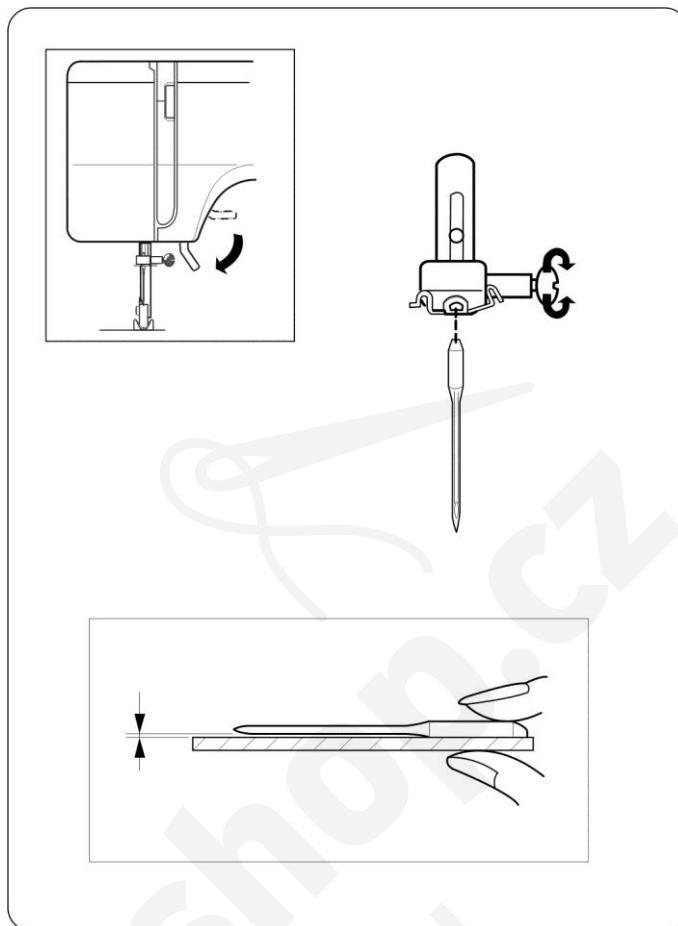
Keď vkladáte ihlu do držiaku, zatlačte ju čo najviac dohora a pevne dotiahnite skrutku ihlovej svorky.

* Pravidelne kontrolujte ihly, či nie sú ohnuté alebo tupé. V pleteninách a jemných hodvábných látkach sa často vyskytujú uzlíky, ktoré ihly ničia.

Kontrola ihly

Pre kontrolu rovnosti ihly, položte ihlu plôškou dolu na nejakú plochú podložku (stehová platnička, sklo, atď.). Medzera medzi ihlou a podložkou by mala byť rovnaká po celej dĺžke.

Nikdy nepoužívajte tupú ihlu.



Tabuľka kombinácií nití a ihiel

| | Látka | Nite | Veľkosť ihly |
|---------------|---|--|-------------------------|
| Tenké | krep, voál, batist, organdin, žoržet, trikotáž | jemný hodváb jemná bavlna jemná syntetika jemný polyester opradený bavlnou | 9/65 alebo 11/75 |
| Stredne hrubé | plátno, bavlna, piket, serž, dvojité úplet | 50 hodváb 50 - 80 bavlna 50 - 60 syntetika polyester opradený bavlnou | 11/75 alebo 14/90 |
| Hrubé | riflovina, tvíd, garbandin, kabátovina, závesová a poťahová látka | 50 hodváb 40 - 50 bavlna 40 - 50 syntetika polyester opradený bavlnou | 14/90 16/100 |

* Všeobecne platí pravidlo, že sa tenké materiály šijú tenkými ihlami a hrubé látky hrubými ihlami. Vždy si pred šitím vyskúšajte na kúsku látky, či ste si vybrali vhodnú niť a ihlu.

* Spodná a vrchná niť musí byť vždy rovnaká.

* Na šitie elastických, tenkých a syntetických materiálov používajte ihlu označenú modrou farbou, ktorá zabraňuje preskakovaniu stehu.

* Veľmi tenké materiály šite radšej cez tenký papier, tým zabránite prípadnému presekávaniu.

Nastavenie držiaku (kolíku) na niť

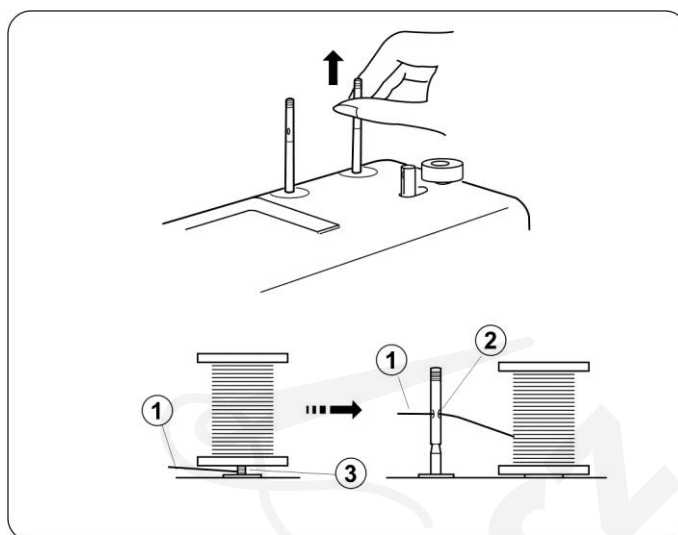
Kolíky na niť sa používajú pre správne držanie nite pri šití.

Pre použitie kolíky vytiahnite. Pre skladovanie kolíky zatlačte smerom dolu.

- ① Horná niť
- ② Dierka
- ③ Zamotanie

Poznámka:

Pri použití nite ktorá má tendenciu sa zamotať okolo kolíku na niť, prevlečte niť cez dierku na druhom kolíku – pozri obr..



Vybratie a vloženie cievkového púzdra

Otvorte kryt chapača.

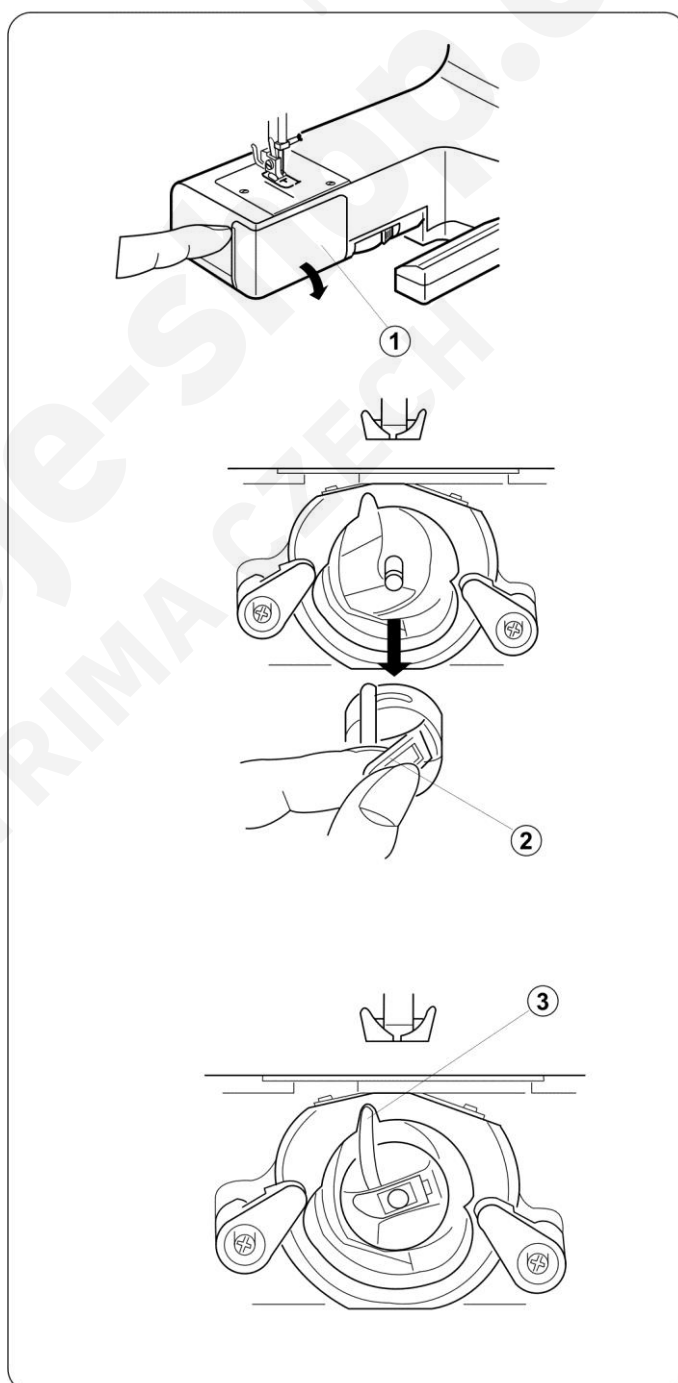
- ① Kryt chapača

Zodvihnite ihlu otáčaním ručného kolieska v smere k sebe. Uchopte púzdro za západku a vyberte ho.

- ② Západka

Pri vkladaní púzdra umiestnite vyčnievajúci prst púzdra do zárezu v chapačovej drážke.

- ③ Prst púzdra

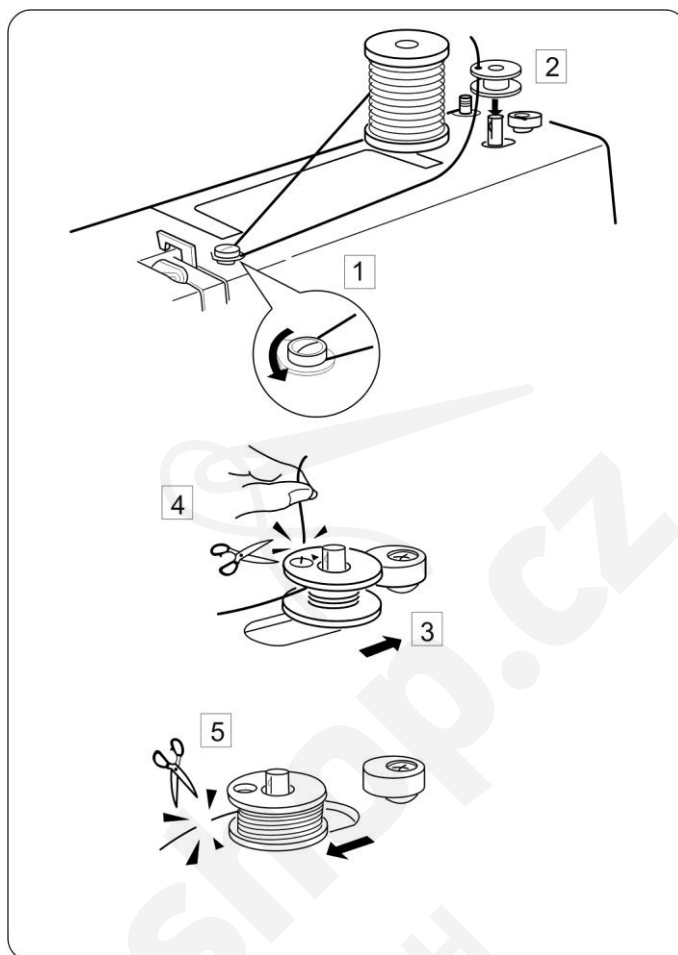


Navíjanie spodnej nite na cievku

- 1) Vytiahnite niť zo špulky nite a ved'te ju okolo vodiča navíjania cievky.
- 2) Pretiahnite niť otvorom v cievke z vnútra smerom von. Nasad'te cievku do navíjača.
- 3) Zatlačte navíjač doprava.
- 4) Držte voľný koniec nite a zošliapnite pedál. Po niekoľkých navinutiach zastavte stroj a odstrihnite vyčnievajúci koniec nite čo najbližšie pri cievke.
- 5) Opäť zošliapnite pedál. Keď je cievka úplne navinutá, zastavte stroj. Vráťte navíjač do jeho pôvodnej polohy zatlačením doľava a odstrihnite niť.

Poznámka:

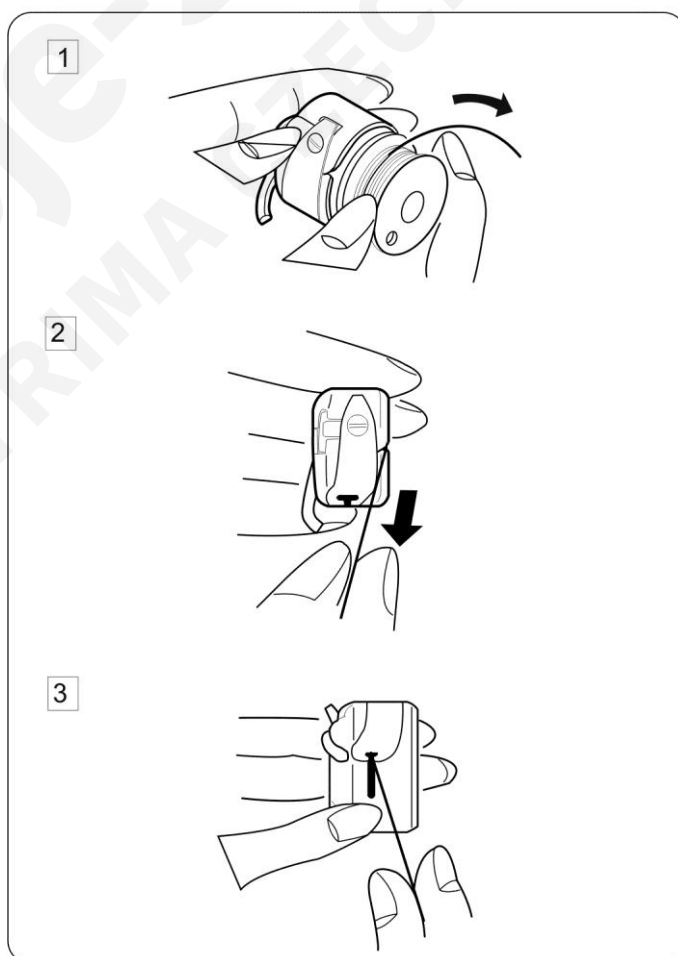
Keď stroj zastaví, vráťte navíjač do pôvodnej polohy.



Návlek cievkového púzdra

- 1) Umiestnite cievku do cievkového púzdra. Uistite sa, že sa cievka odvíja v smere šípky.
- 2) Zatiahnite niť do otvoru na cievkovom púzdre.
- 3) Zatiahnite niť pod napínací pliešok a potom do očka

* Nechajte asi 10 cm dlhý koniec nite.



Návlek stroja

Otočením ručného kolieska smerom k sebe nastavte tiahlo nite do najvyššej polohy. Zodvihnite prítlačnú pätku. Umiestnite špulku nite na kolík, tak aby sa niť odvíjala zozadu.

- 1) Ved'te niť cez vodič nite
- 2) Pridržte si niť pri špulke a ved'te niť smerom dolu a okolo držiaku kontrolnej pružiny.

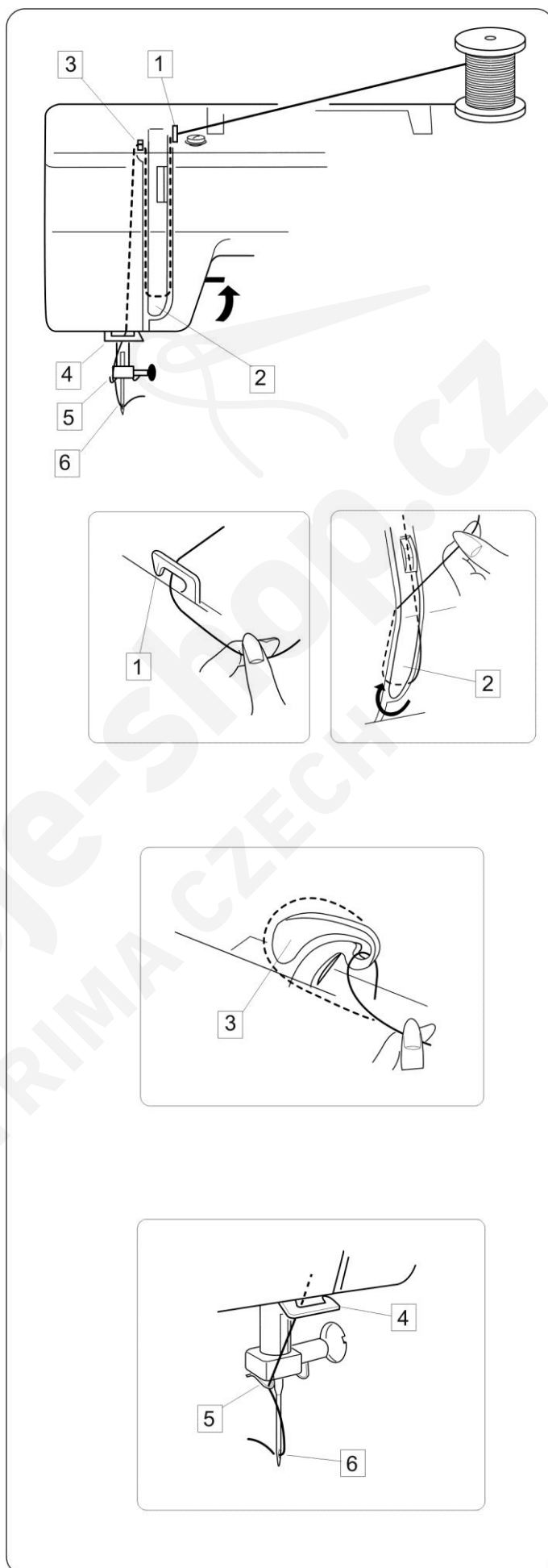
- 3) Ved'te niť hore cez tiahlo nite smerom sprava doľava.

- 4) Ved'te niť dolu k spodnému vodiču.
- 5) Ďalej cez vodič ihlovej tyče.
- 6) Prevlečte niť cez očko ihly spredu dozadu.

* Pre návlek nite cez očko ihly môžete použiť navliekač nite (str. 12).

Poznámka:

Pre lepšie navlečenie bude možno nutné zostrihnúť koniec nite ostrými nožičkami.



Navliekač nite do ihly

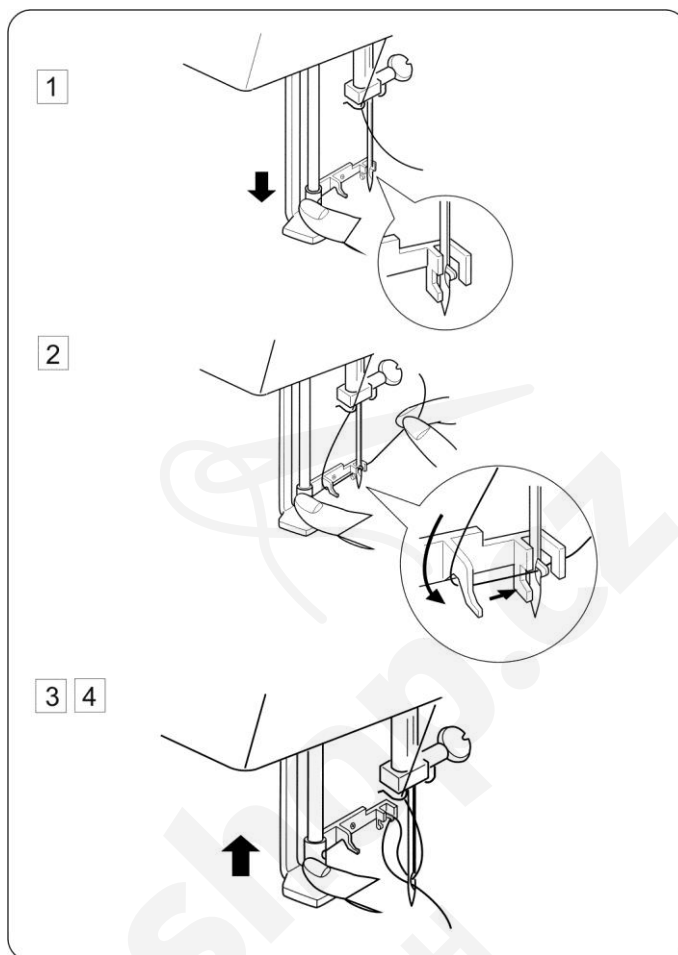
- 1) Zdvihnite ihlu do najvyššej polohy. Stiahnite navliekač nite úplne dolu.
- 2) Otočte navliekačom v smere šípky na obrázku a potom pretiahnite háčik na navliekači cez očko ihly. Vedzte niť okolo vodiča a pod háčik.
- 3) Otočte navliekačom v smere šípky na obrázku, tak aby ste prevliekli slučku nite cez očko ihly.
- 4) Pretiahnite niť cez očko ihly.

Poznámka:

Navliekač je možné použiť pre veľkosť ihly #11/74 až #16/100 alebo keď je ihla Janome označená modrou farbou. Hrúbka nite by mala byť 50 až 100.

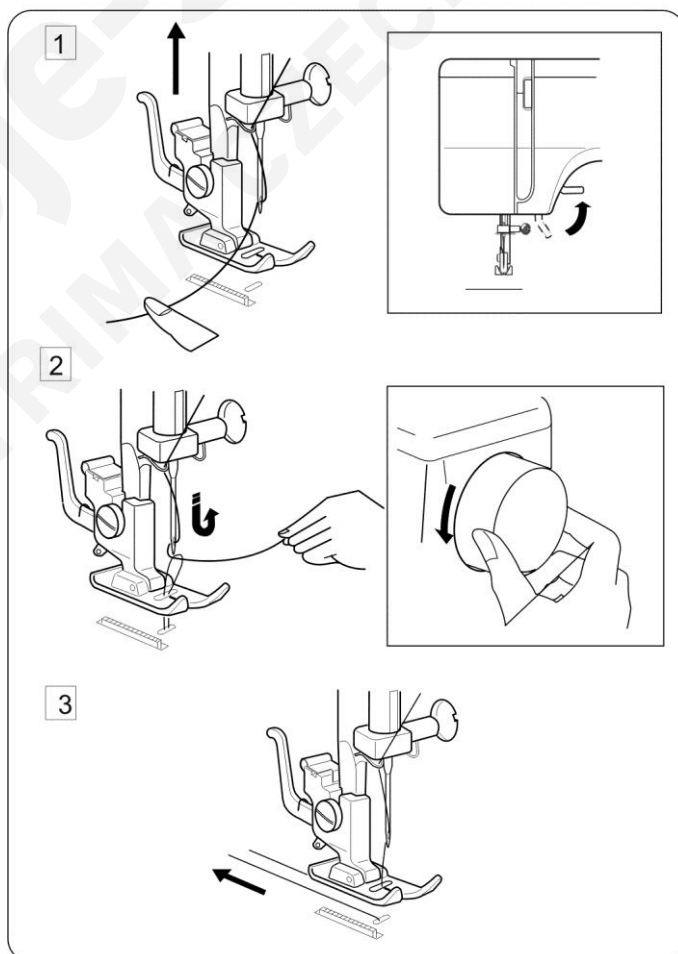
Upozornenie:

Uistite sa, že je ihla vo svojej najvyššej polohe pri používaní navliekača nite. Inak háčik na navliekači nite pôjde mimo očka ihly a môže sa poškodiť.



Vytiahnutie spodnej nite

- 1) Zdvihnite prítlačnú pätku a zľahka pridržte ihlovú niť vo svojej ľavej ruke.
- 2) Otáčajte ručným kolieskom pomaly k sebe až kým neprejde ihla dolu. Pokračujte v otáčaní ručného kolieska až sa tiahlo nite dostane do svojej najvyššej polohy. Ľahkým vytiahnutím ihlovej nite uvoľníte slučku na spodnej niti a vytiahnite ju von.
- 3) Vytiahnite dozadu cca 15 cm dlhé konce oboch nití a zasuňte ich pod pätku.



Nastavenie napätia hornej nite

1) Voľba správneho napätia

Napätie nite je závislé na tvrdosti a hrúbke látky, množstve vrstiev šitej látky, type stehu.

- * Horná a spodná niť sa musí pri rovnom stehu preväzovať v prostriedku dvoch vrstiev látky (pozri obrázok).
- * Ani na lícovej ani na rubovej strane by nemali byť žiadne medzery a steh by mal byť hladký. Pri nastavovaní napätia hornej nite, čím väčšie číslo zvolíte, tým viac bude horná niť dotiahnutá.

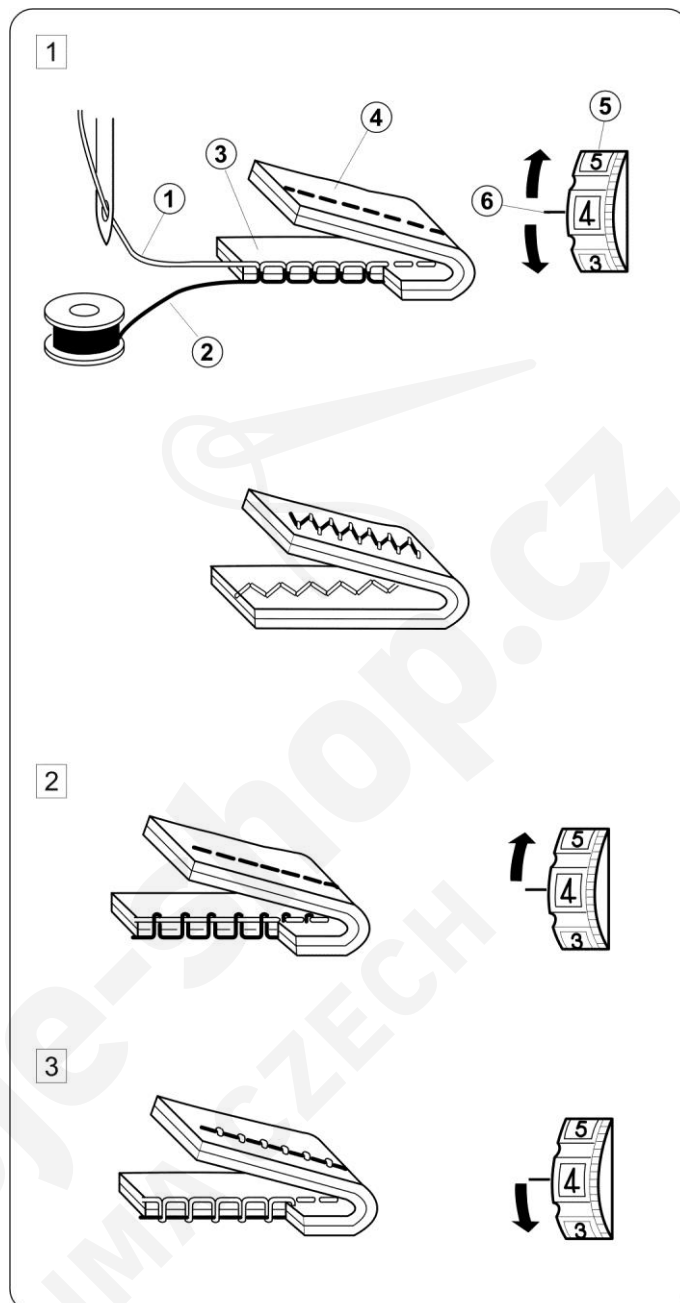
- ① Ihlová (horná) niť
- ② Cievková (spodná) niť
- ③ Lícová strana látky
- ④ Rubová strana látky
- ⑤ Regulátor napätia nite
- ⑥ Nastavovacia značka

2) Napätie je príliš dotiahnuté

Spodnú niť je vidno na lícovej strane látky. Povoľte horné napätie otočením regulátora smerom k nižšiemu číslu.

3) Napätie je príliš povolené

Hornú niť je vidno na rubovej strane látky. Dotiahnite hornú niť otočením regulátora smerom k vyššiemu číslu.



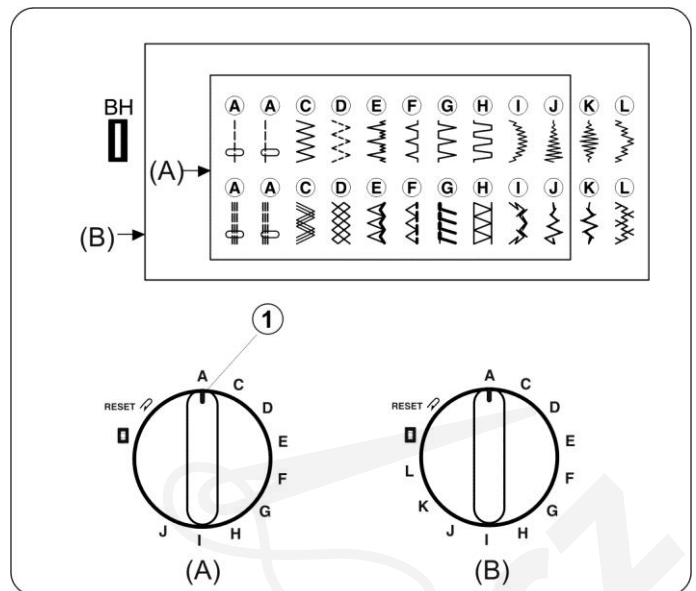
Voľba programov.

Zodvihnite ihlu nad látku a vyberte si vhodný steh na voliči programu otáčaním kolieska programátora.

① Volič stehu

(A): Model 419S

(B): Model 423S

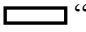


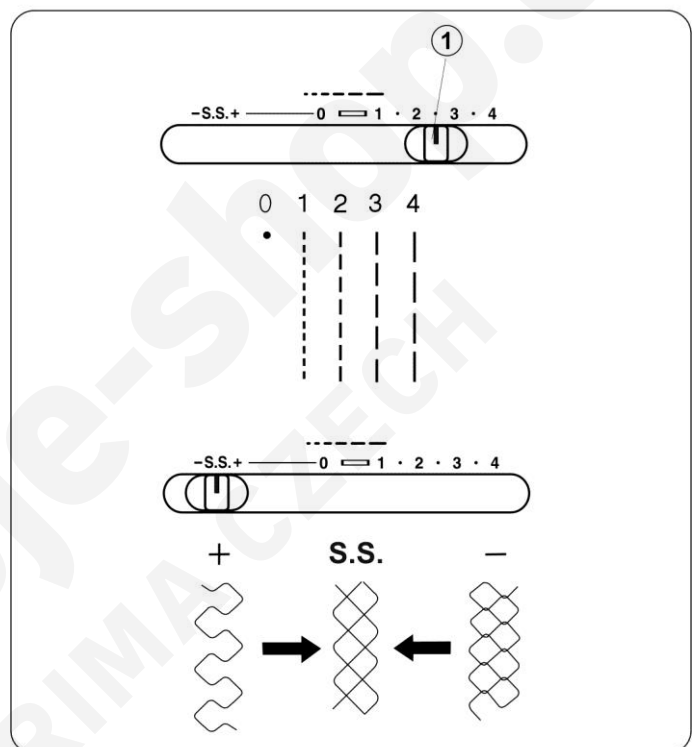
Dĺžka stehu

Posúvajte voličom dĺžky stehu pre nastavenie požadovanej dĺžky podľa značky.

Pokiaľ nastavujete šírku a dĺžku stehu, musí byť ihla vždy zodvihnutá nad látkou.

① Volič dĺžky stehu

- Pre šitie gombíkovej diery nastavte “”
- Pre šitie kľukatého stehu nastavte 0,5 – 4.
- Pre šitie strečových stehov nastavte „S.S.“
- Ak je strečový steh nerovnomerný, posuňte volič na “-“ pre stiahnutie, alebo “+“ pre rozťahnutie vzoru.



Šírka stehu

Posúvajte voličom dĺžky stehu pre nastavenie požadovanej dĺžky podľa značky.

Čím je číslo väčšie, tým je steh širší.

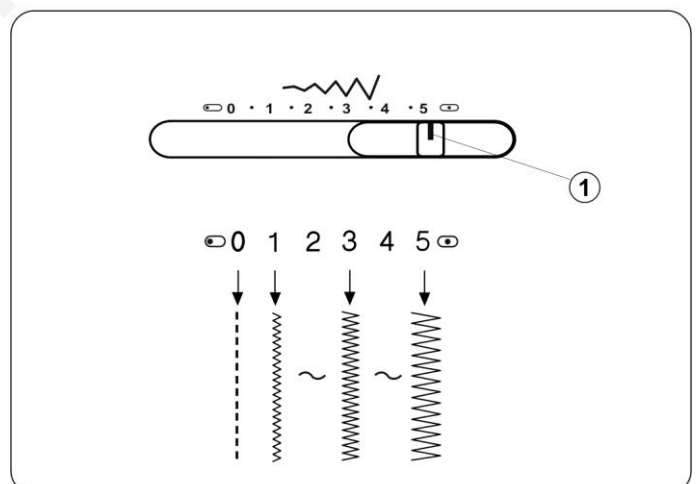
① Volič šírky stehu

Ak je šírka stehu príliš úzka, pravá strana stehu je odrezaná. (príklad: steh E)

šírka [5]  šírka [3] 

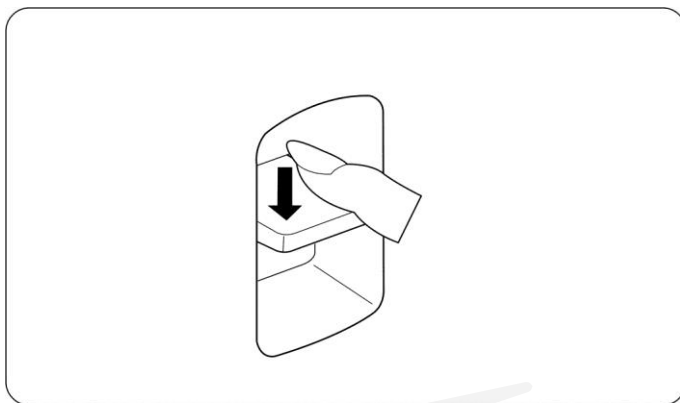
Poznámka:

Pri posúvaní voličom šírky stehu zodvihnite ihlu nad látku.



Spätný chod

Ako dlho budete držať páku spätného chodu, tak dlho bude stroj šiť dozadu.



Spustenie podávania (zúbkov) dolu

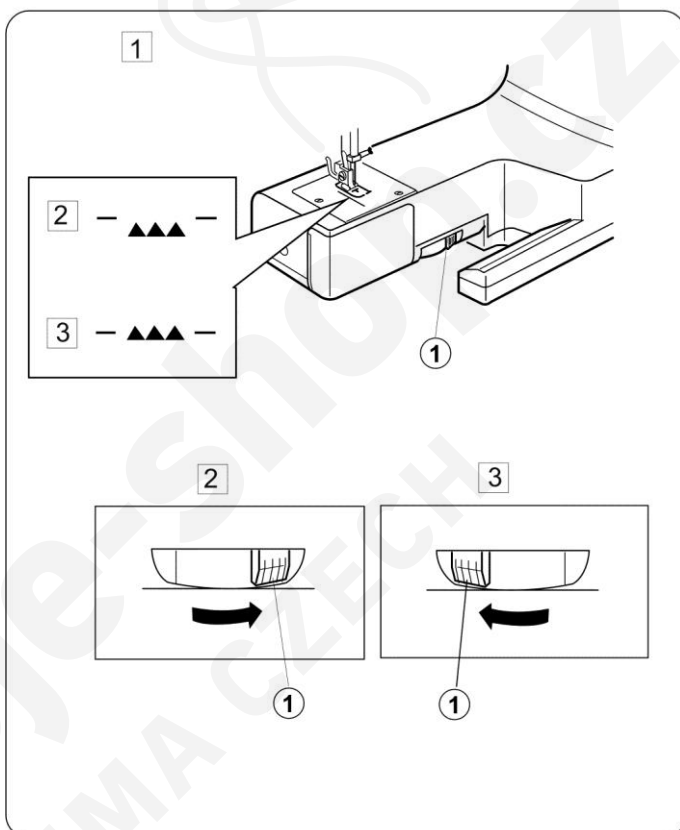
1) Vyberte prídavnú pracovnú plochu (oddeliteľná časť). Zdvihnite prítlačnú pätku.

2) Prepnete páčku ① doprava a zúbky sa spustia dolu.

① Páčka podávania (zúbkov)

3) Prepnete páčku ① doľava a podržte ju, zúbky sa po otočení ručného kolesa zdvihnú.

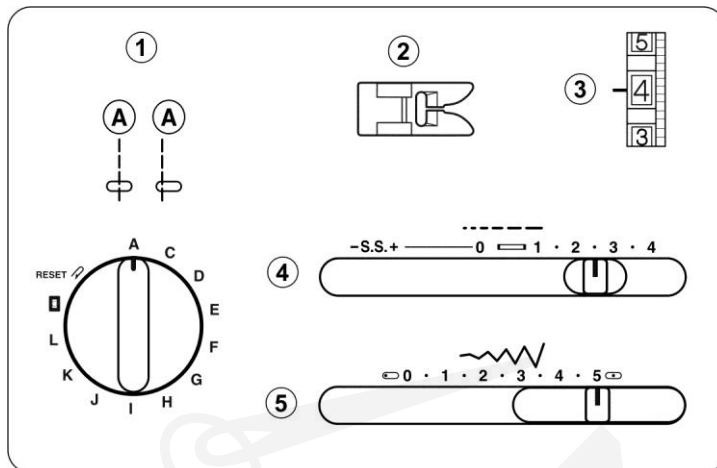
* Pri šití musia byť zúbky zapnuté (musia byť hore).



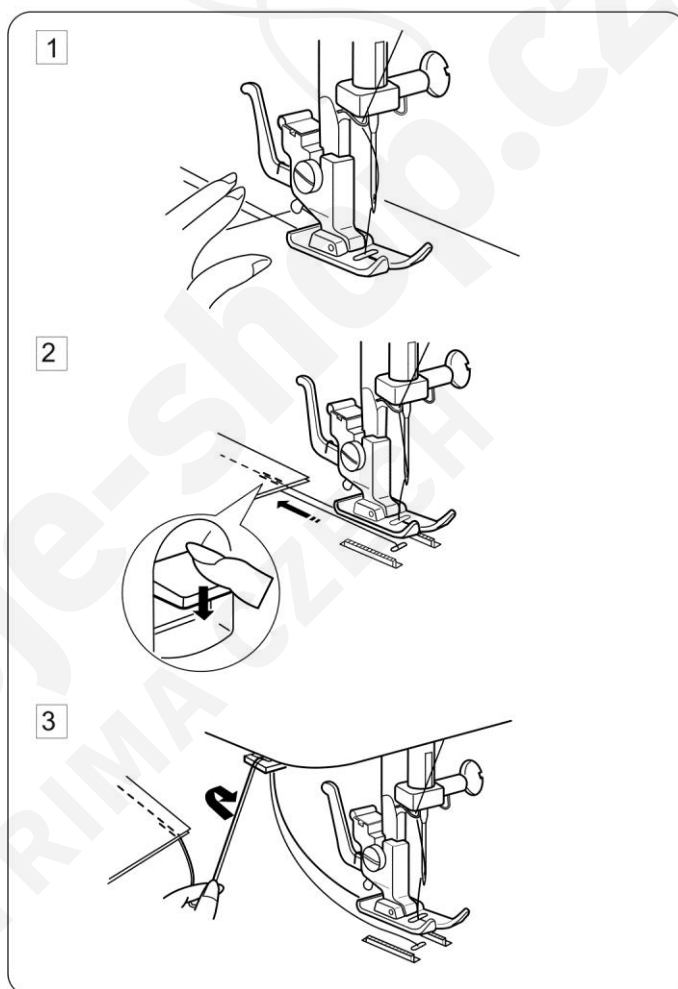
Základy šitia

Rovný steh

- ① Volič stehu: A
- ② Prítlačná pätku: pre cik-cak
- ③ Napätie nite: 2 - 6
- ④ Dĺžka stehu: 1,5 - 4
- ⑤ Šírka stehu: 0 alebo 5

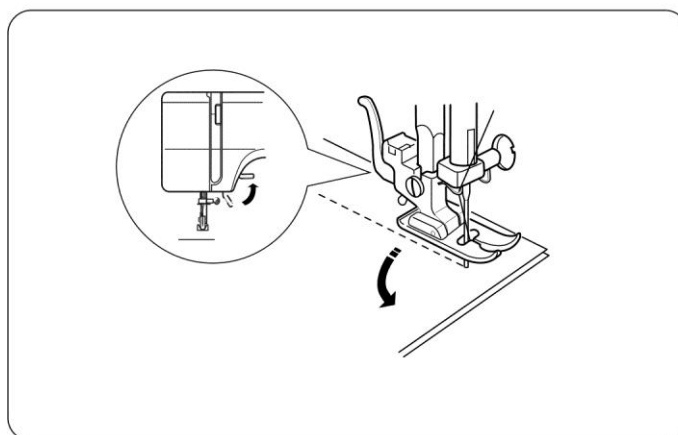


- 1) Zdvihnite prítlačnú pätku a položte látku na stehovú platničku. Spustite ihlu do látky. Spustite pätku a zatiahnite nite dozadu pod pätku. Zošliapnite pedál. Jemne ved'te látku pozdĺž vodiča a nechajte ju prirodzene posúvať zúbkami.
- 2) Pre bezpečné (pevnejšie) ukončenie stehu, zatlačte páčku spätného chodu a ušite niekoľko stehov. Zdvihnite prítlačnú pätku, vyberte látku a vytiahnite obe nite smerom dozadu.
- 3) Vytiahnite nite smerom hore k orezu nite. Nite sú odrezané v správnej dĺžke pre začiatok ďalšieho šitia.



Zmena smeru šitia

- Zastavte stroj a otočte ručným kolieskom k sebe tak, aby sa ihla zapichla do látky. Zdvihnite prítlačnú pätku. Otočte látkou okolo ihly podľa potreby do žiadaného smeru šitia. Spustite pätku a pokračujte v šití.

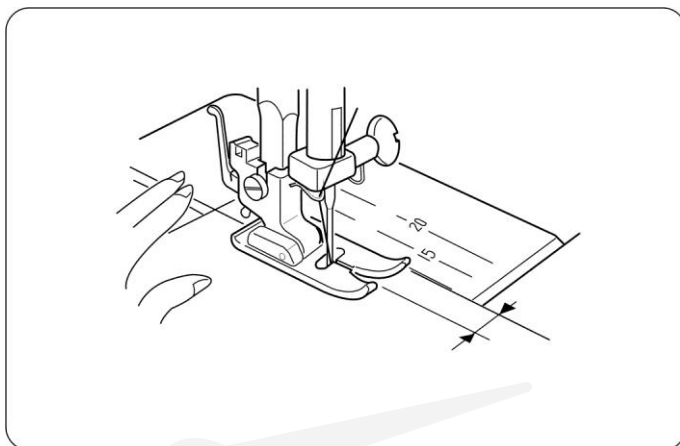


Vodiace rysky

Čísla na stehovej platničke ukazujú vzdialenosť medzi strednou polohou ihly a vodiacou linkou.

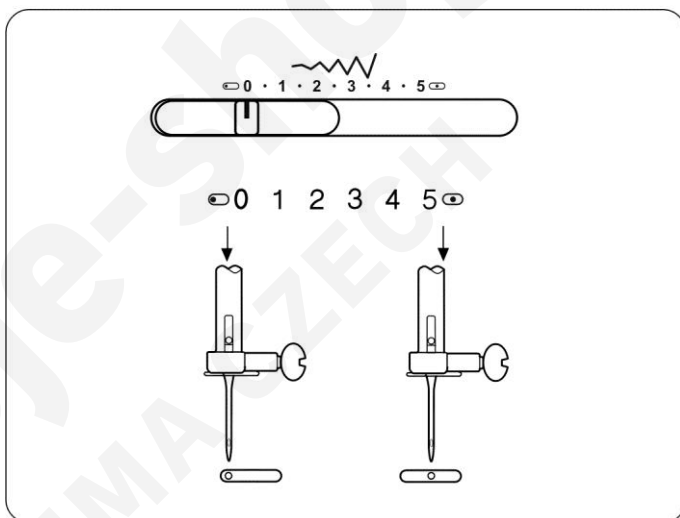
Čísla vpredu sú rozmery v milimetroch.

Čísla vzadu sú rozmery v palcoch.



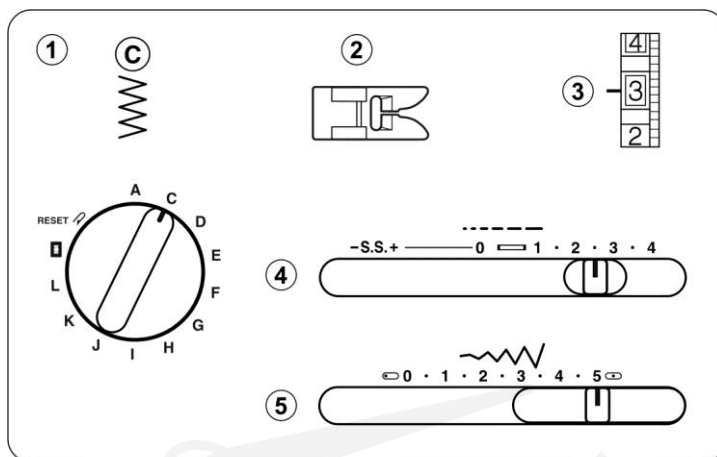
Variabilná polohy ihly

Pokiaľ zvolíte rovný steh (steh A), môžete posunúť ihlu medzi pozíciu stredovú a pozíciu krajnú ľavú posunutím voliča šírky stehu.

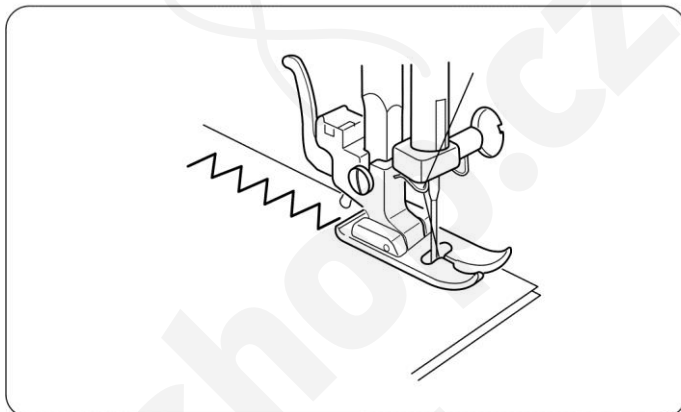


Steh cik-cak (kľukatý steh)

- ① Volič stehu: C
- ② Prítlačná päťka: pre cik-cak
- ③ Napätie nite: 2 - 5
- ④ Dĺžka stehu: 0,5 - 4
- ⑤ Šírka stehu: 5



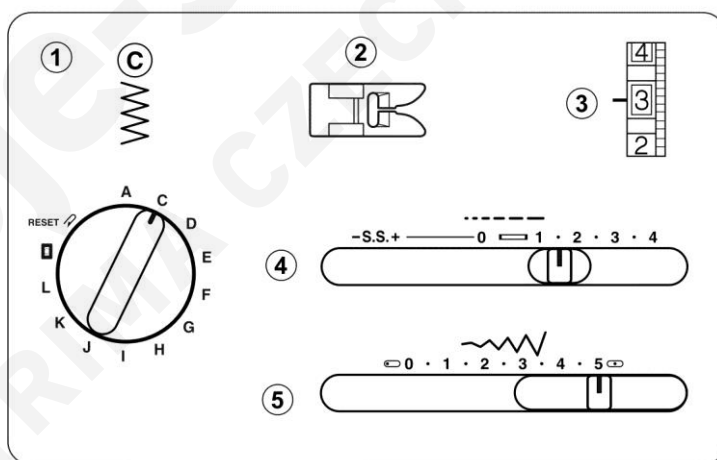
Jednoduchý kľukatý (cik-cak) steh sa bežne používa na začiatkovanie okraja látky, prišívanie gombíkov a pod..



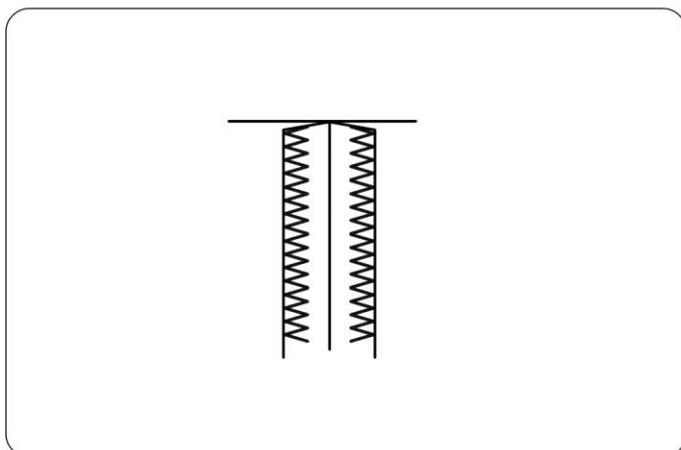
Úžitkové stehy

Obnitkovanie

- ① Volič stehu: C
- ② Prítlačná päťka: pre cik-cak
- ③ Napätie nite: 1 - 4
- ④ Dĺžka stehu: 1 - 2
- ⑤ Šírka stehu: 5

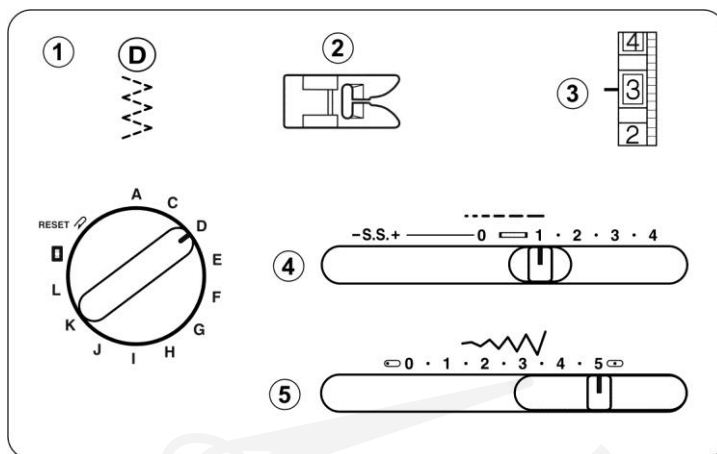


Tento typ stehu sa používa na začiatkovanie okraja látky.



Trikotový steh (viaczápichový cik-cak)

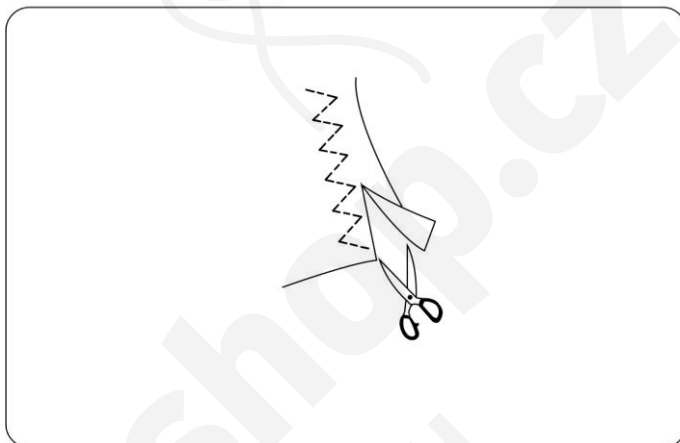
- ① Volič stehu: D
- ② Prítlačná päťka: pre cik-cak
- ③ Napätie nite: 1 - 4
- ④ Dĺžka stehu: 0,5 – 1,5
- ⑤ Šírka stehu: 5



Tento typ stehu sa používa pre obnítkovanie krajov syntetických látok, ktoré sa môžu krčiť. Položte látku pod pätku tak, aby zostal steh široký 1,6 cm. Po došití odstrihnite kraj látky.

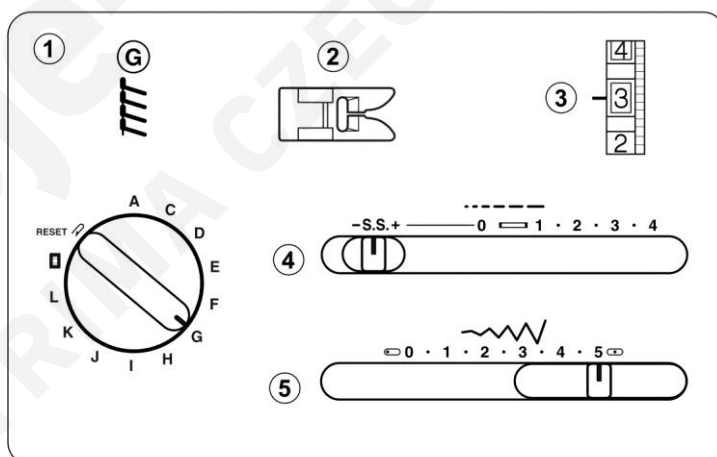
Poznámka:

Buďte opatrný, aby ste nezastrihli do stehu.



Overlockový steh (pletený steh)

- ① Volič stehu: G
- ② Prítlačná päťka: pre cik-cak
- ③ Napätie nite: 1 - 4
- ④ Dĺžka stehu: S.S.
- ⑤ Šírka stehu: 5

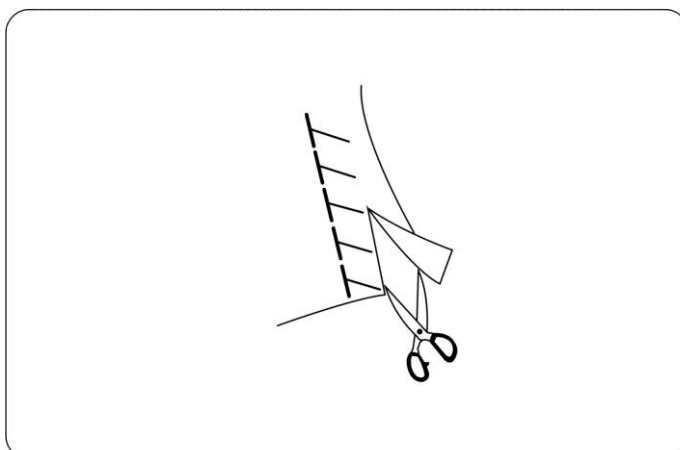


Tento typ stehu je vhodný pre šitie plaviek a strečových materiálov, pretože ponúka vysokú elasticitu a pevnosť.

Položte látku pod pätku tak, aby zostal steh široký 1,6 cm. Po došití odstrihnite kraj látky.

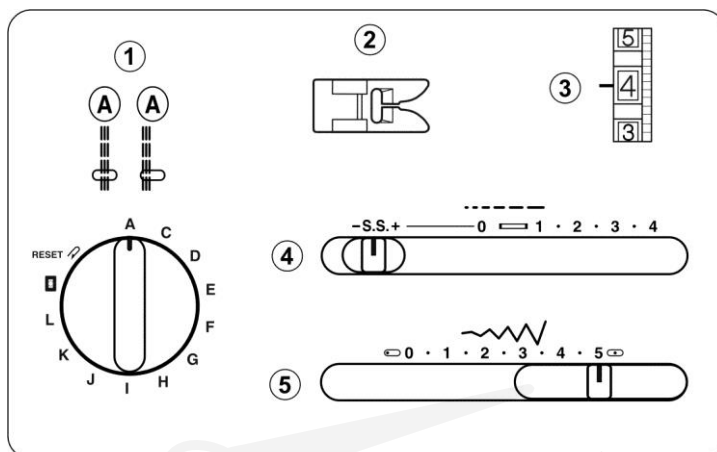
Poznámka:

Buďte opatrný, aby ste nezastrihli do stehu.

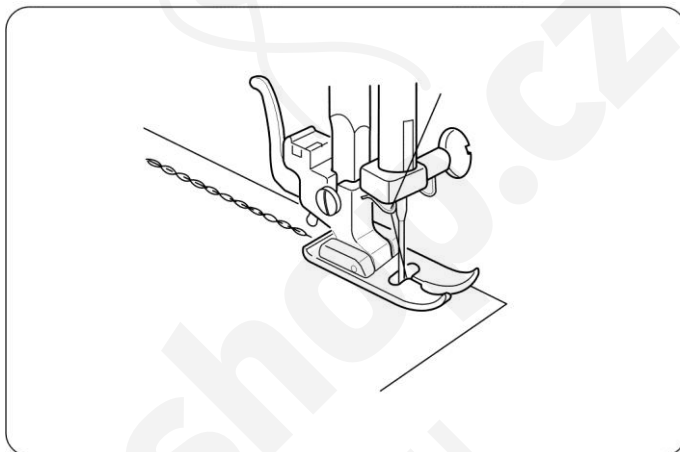


Rovný strečový steh (trojitý steh)

- ① Volič stehu: A
- ② Prítlačná päťka: pre cik-cak
- ③ Napätie nite: 2 - 6
- ④ Dĺžka stehu: S.S.
- ⑤ Šírka stehu: 0 alebo 5

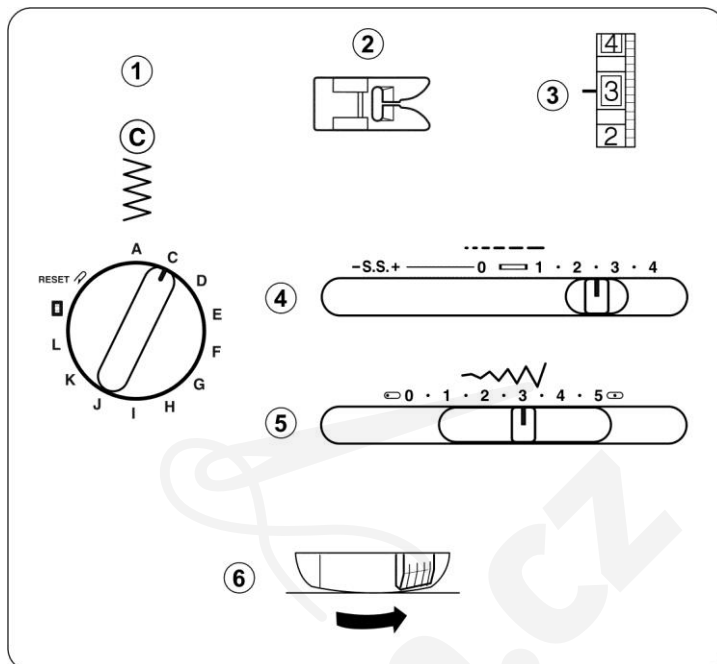


Steh je ušitý dvomi stehmi dopredu a jedným dozadu. Vytvára steh ktorý sa veľmi ťažko pára.

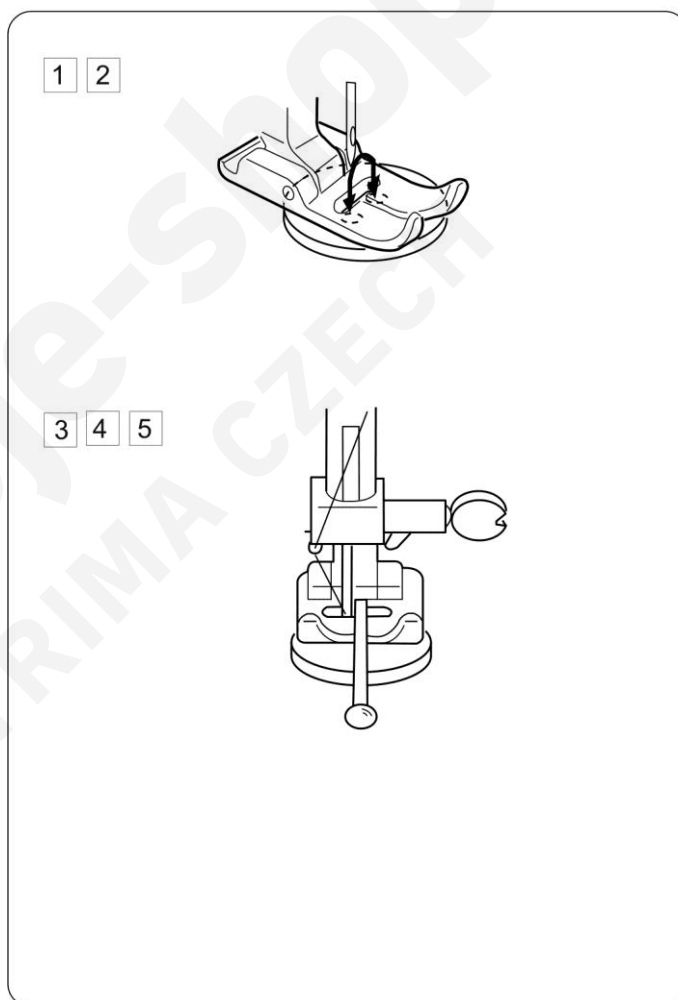


Prišívanie gombíkov

- ① Volič stehu: C
- ② Prítlačná pätku: pre cik-cak
- ③ Napätie nite: 1 - 3
- ④ Dĺžka stehu: akákoľvek
- ⑤ Šírka stehu: podľa potreby
- ⑥ Podávanie: spustené dolu




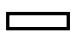
- 1) Posuňte páčku podávania doprava a zúbky podávania sa spustia dolu. Nastavte volič programu na značku C a volič šírky stehu na 0. Položte gombík pod pätku. Vytiahnite niť z ihly, otočte pomaly ručným kolieskom a spustíte ihlu do ľavej dierky gombíka. Zarovnajte obe gombíkové dierky do výrezu v pätku a spustíte pätku tak, aby sama držala gombík.
- 2) Zdvihnite ihlu a nastavte šírku stehu tak, aby sa ihla zapichla do pravej dierky gombíka.
- 3) Navlečte niť do ihly a ušite 10 stehov. Ak chcete vytvoriť krčok, položte špendlík na vrch pätky.
- 4) Zdvihnite ihlu a nastavte volič šírky stehu na 0 a ušite niekoľko stehov pre zabezpečenie stehu.
- 5) Zdvihnite pätku a odstrihnite prebytočnú niť.



Poznámka:

Po došití zdvihnite zúbky podávania.

Šitie gombíkovej dierky

- ① Volič stehu: 
- ② Prítlačná pätku: pre gombíkovú dierku
- ③ Napätie nite: 1 - 5
- ④ Dĺžka stehu:  (0,5 - 1)
- ⑤ Šírka stehu: 5

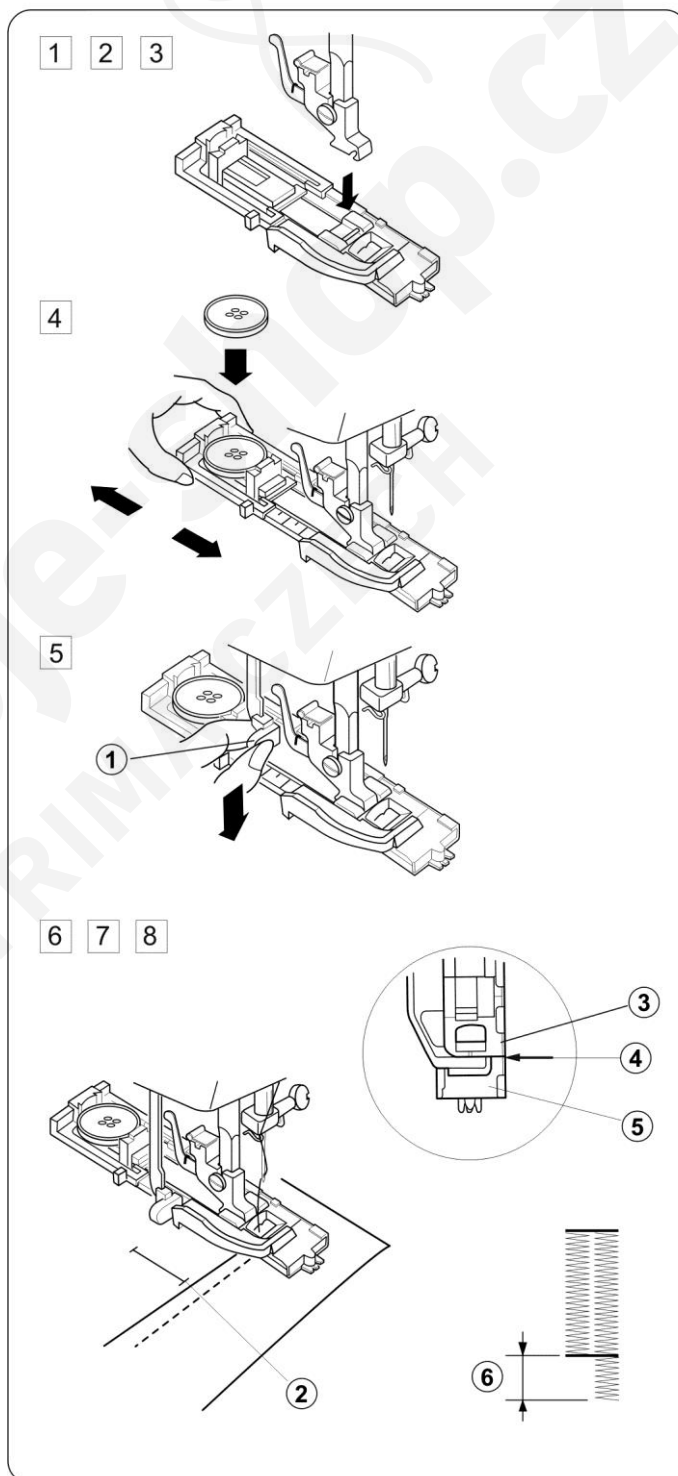
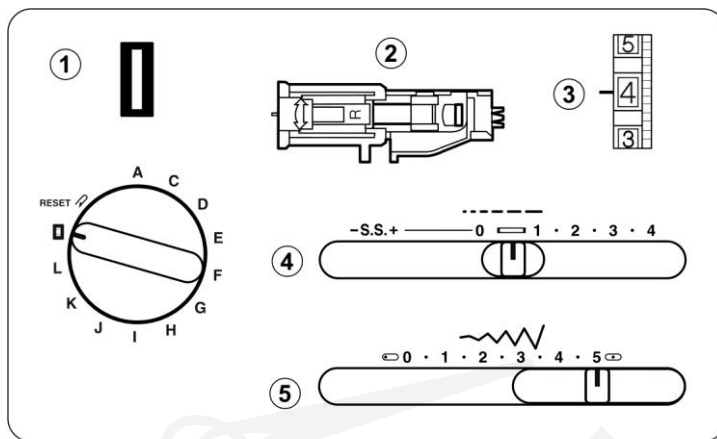
- * Veľkosť dierky sa automaticky nastaví položením gombíka do pätky na šitie gombíkovej dierky.
- * Držiak gombíka na pätku je prispôsobený pre šitie max. veľkosti gombíka o priemere 2,5 cm.
- * Vyskúšajte si gombíkovú dierku na vzorke látky na ktorú chcete šiť dierku.
- * Na elastickom materiály používajte podloženie.

- 1) Otočte ručným kolieskom a zodvihnite ihlu. Zodvihnite pätku.
- 2) Nastavte volič programu na gombíkovú dierku. Ak je gombíková dierka už nastavená, otočte znovu voličom programu podľa bodu č. 12.
- 3) Založte pätku pre šitie automatickej gombíkovej dierky.
- 4) Zatiahnite držiak gombíka dozadu a umiestnite do neho gombík. Zatiačte zadnú časť držiaku smerom k sebe až nadoraz.
- 5) Stiahnite dolu páčku pre šitie gombíkovej dierky až na doraz.
 - ① Páčka pre šitie gombíkovej dierky
- 6) Vložte látku pod pätku. Otáčajte pomaly ručným kolieskom k sebe tak, aby išla ihla dolu a pokračujte v otáčaní až kým nebude tiahlo nite vo svojej najvyššej polohe.
- 7) Posuňte látku doľava a vytiahnite obe nite doľava.
- 8) Vložte materiál pod pätku a spustite ihlu do počiatočného bodu. Spustite pätku.

Poznámka:

Medzi šupátkom a držiakom pružiny nesmie byť žiadna medzera (pozri obrázok).

- ② Počiatočný bod
- ③ Šupátko
- ④ Tu nesmie byť medzera
- ⑤ Držiak pružiny
- ⑥ Rozdiel




9) Pomaly šite a keď je dierka hotová zastavte v mieste, kde ste dierku začali šiť.

* Stroj šite dierku nasledovným spôsobom:

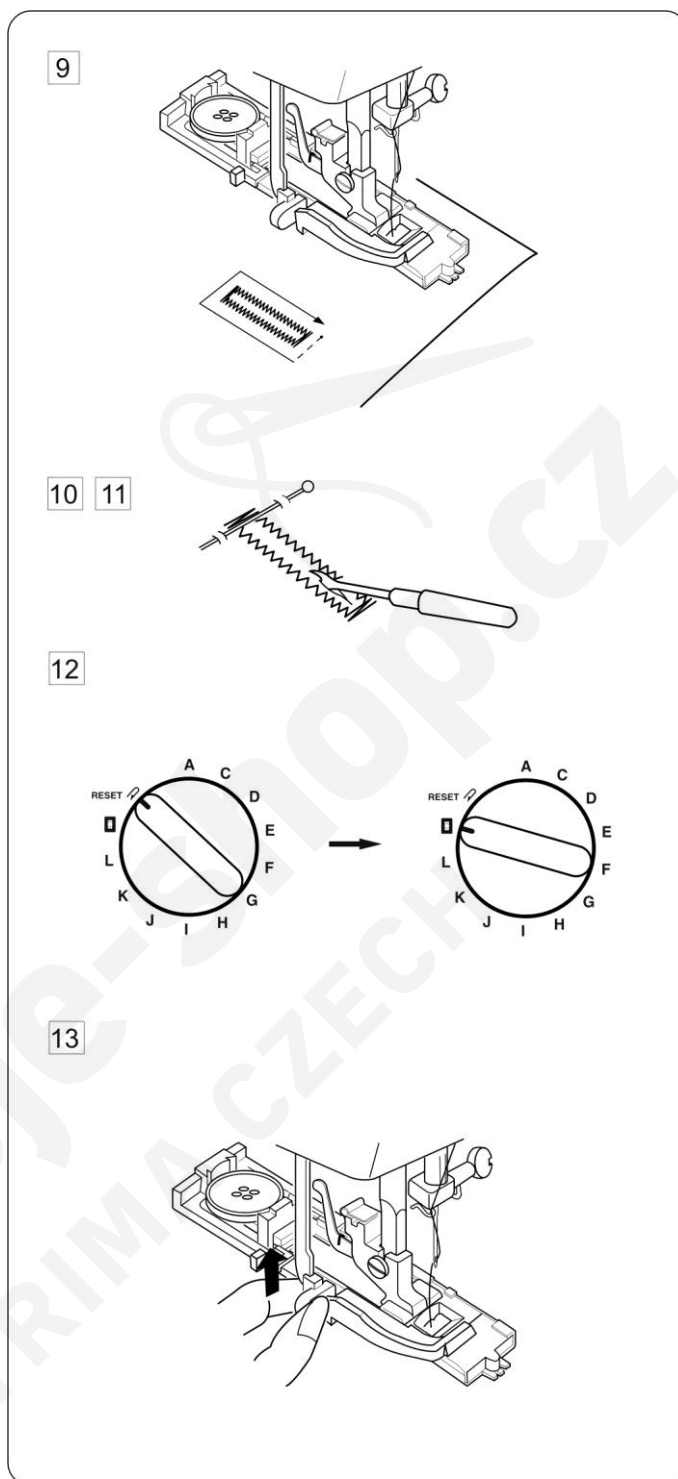
- predná uzávierka
- ľavá strana
- zadná uzávierka
- pravá strana

10) Odstrihnite obe nite a nechajte ich konce cca 10 cm dlhé. Pretiahnite vrchnú niť na rubovú stranu tak, že zatiahnete za koniec spodnej nite. Nakoniec oba konce na rubovej strane zviažte.

11) Zapichnete špendlík do jednej uzávierky a prerežte dierku páradlom. Dajte pozor, aby ste neprerezali stehy.

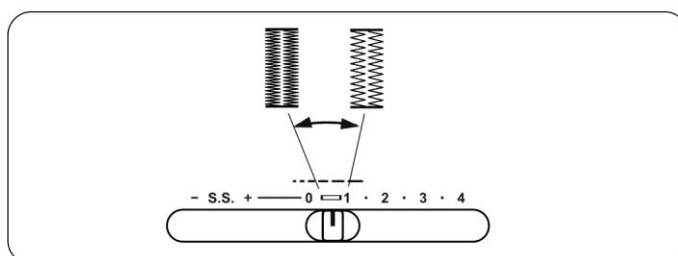
12) Pre opakované šitie gombíkovej dierky otočte voličom stehov na značku „RESET“ a potom späť na  značku podľa obrázku. Po zošliapnutí pedálu ušijete rovnakú dierku.

13) Keď dokončíte dierku, zatlačte páčku pre šitie gombíkovej dierky dohora až na doraz.


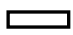


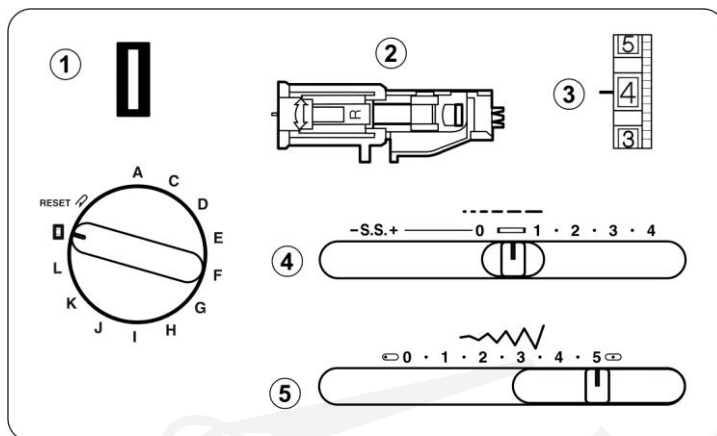
Nastavenie hustoty stehov gombíkovej dierky

Nastavte volič dĺžky stehu na hodnotu v rozsahu 0,5 až 1,0.



Šitie gombíkovej dierky s výstužnou niťou - gimpou

- ① Volič stehu: 
- ② Prítlačná pätko: pre gombíkovú dierku
- ③ Napätie nite: 1 - 5
- ④ Dĺžka stehu:  (0,5 - 1)
- ⑤ Šírka stehu: 5



1) Použite rovnaký postup ako pri šití gombíkovej dierky.

* Podľa hrúbky gimpy si nastavte šírku stehu.

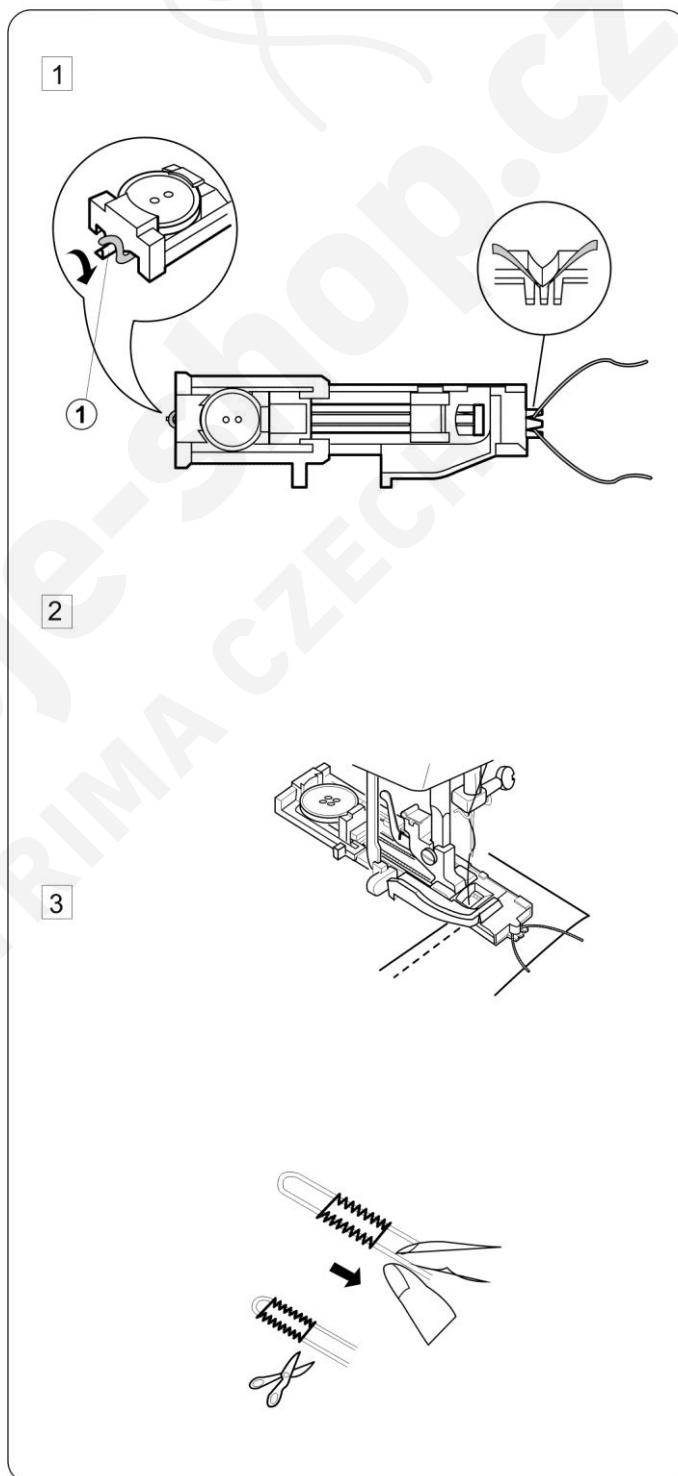
Pri zodvihnutej pätko na šitie gombíkových dierok zaveste gimpu za výstupok v zadnej časti pätky. Ved'te konce gimpy k sebe pod pätko. Zasuňte gimpu do vidličiek v prednej časti pätky tak, aby tam pevne držala. Zapichnete ihlu do počiatočného bodu a spustite pätko.

① Výstupok

2) Zľahka zošliapnite pedál a ušite dierku. Každá strana dierky a uzávierky budú obšívané okolo gimpy. Vyberte látku zo stroja a odstrihnite niť.

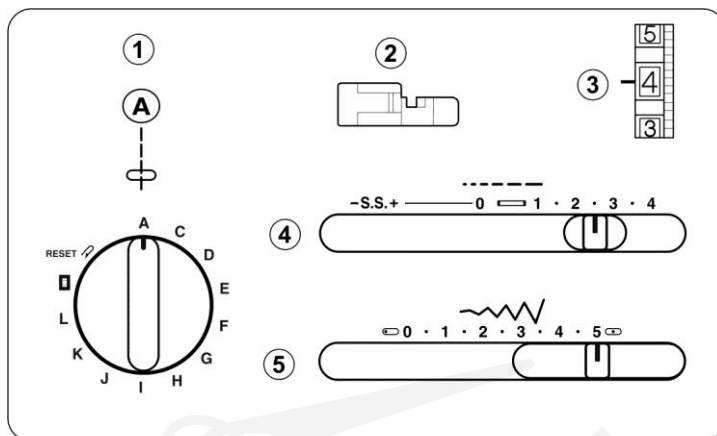
3) Vytiahnite ľavý koniec gimpy a utiahnite ju. Koniec gimpy navlečte do látacej ihly a pretiahnite ju na rubovú stranu, kde ju odstrihnete.

* Ako prerezat' dierku a nastaviť stroj na šitie ďalšej dierky nájdete na predchádzajúcej str. 23.



Prišívanie zipsu

- ① Volič stehu: A
- ② Prítlačná pätku: zipsová pätku
- ③ Napätie nite: 3 - 6
- ④ Dĺžka stehu: 1,5 - 4
- ⑤ Šírka stehu: 5

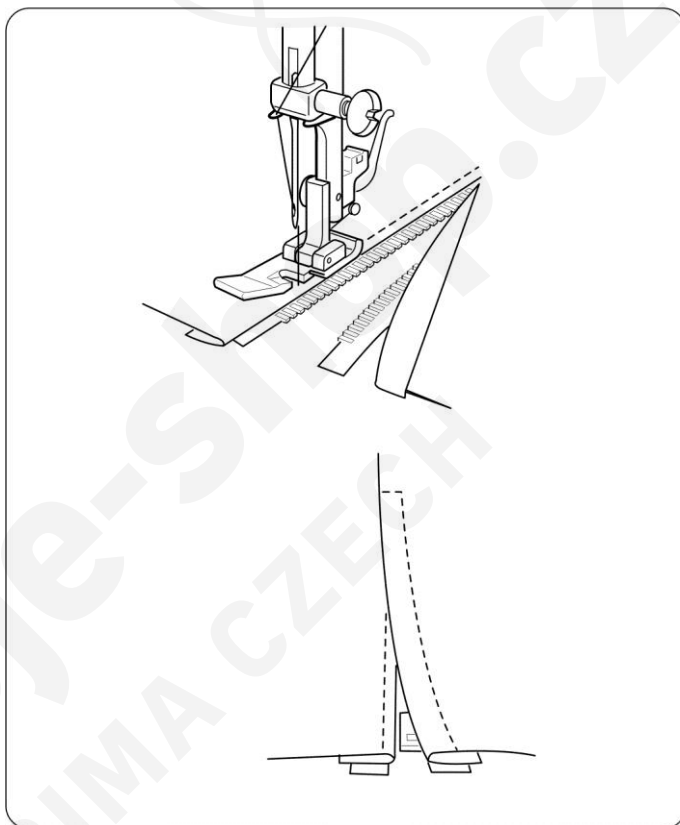


Prišpendlite alebo pristehujte zips k látke a položte pod pätku.

Stiahnite nite dozadu a spustite pätku.

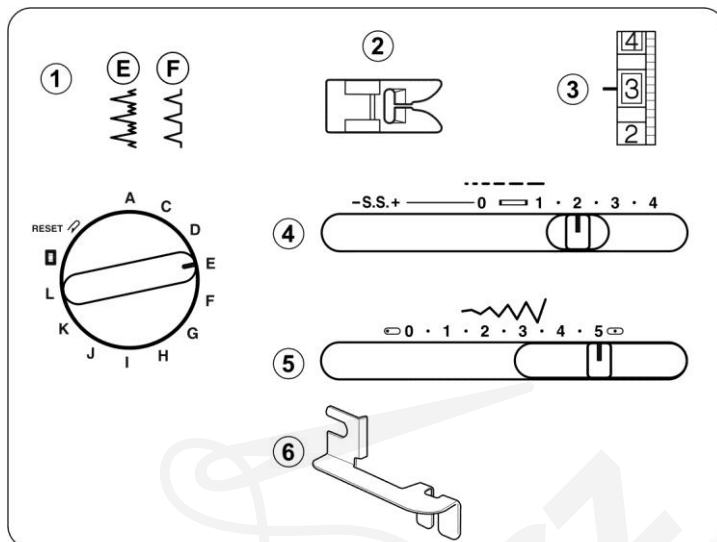
Pri prišívání ľavej strany zipsu, ved'te látku pozdĺž zubov zipsu a prešívajte látku spolu s páskou zipsu.

Obráťte výrobok a ušite pravú stranu zipsu rovnakým spôsobom, ako ste šili ľavú stranu.



Lemovanie slepým stehom

- ① Volič stehu: E alebo F
- ② Prítlačná päťka: pre cik-cak
- ③ Napätie nite: 2 - 4
- ④ Dĺžka stehu: 1 - 3
- ⑤ Šírka stehu: 5
- ⑥ Vodítko lemu



1) Zahňte potrebné množstvo látky tak, ako je zobrazené na obrázku (0,4 – 0,7 cm).

- ① Rubová strana látky
- ② 0,4 – 0,7 cm

[A] Hrubé materiály (kraj látky ba mal byť obnítokovaný)

[B] Tenké až stredne hrubé materiály

2) Spustíte prítlačnú päťku, povolíte skrutku držiaku päťky a umiestnite vodítko lemu medzi skrutku a držiak päťky.

Dotiahnite skrutku a prekontrolujte či je stena vodiča v prostriedku medzi hrotmi päťky v prednej časti päťky.

- ③ Skrutka
- ④ Vodítko lemu

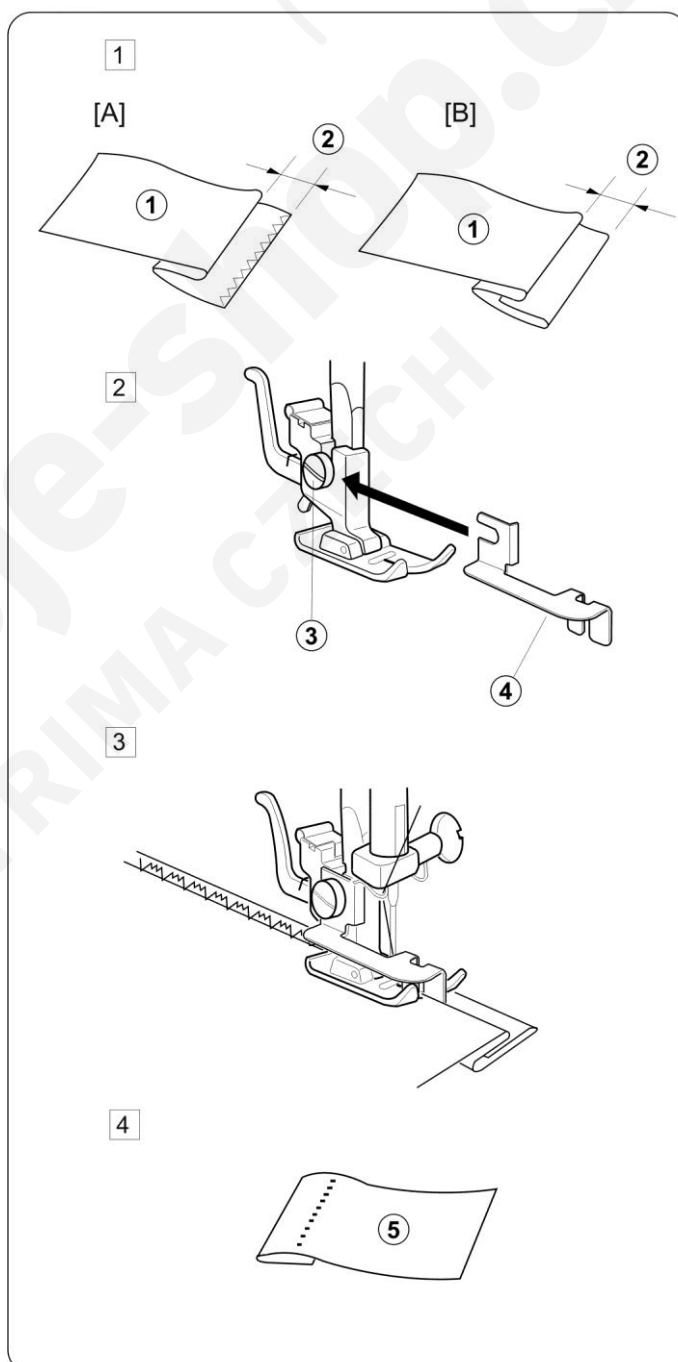
3) Zdvihnute päťku a položte pod ňu látku tak, aby sa hrana zloženej látky dotýkala steny vodička. Spustíte päťku a pomaly šite, aby ste mohli lepšie kontrolovať či sa úzka časť stehu zapichuje do zloženej látky a široká časť do záložky.

Pri šití dávajte pozor, aby zložená látka prechádzala popri vodička z jeho vnútornej strany.

4) Rozložte látku na plocho.

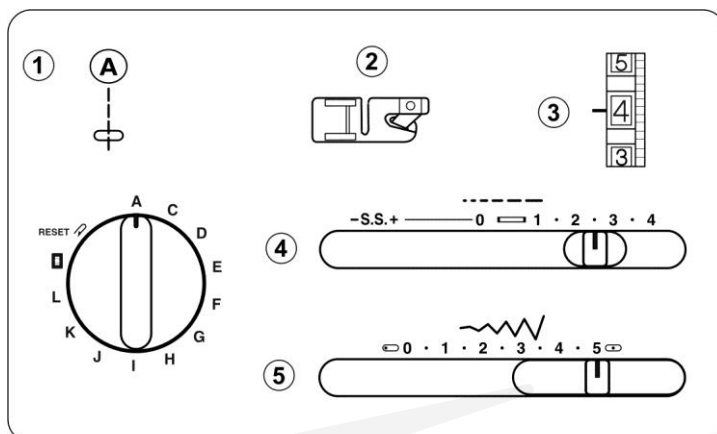
- ⑤ Lícna strana látky

* Ak sa bude ihla zapichovať viacej v ľavo, stehy budú viditeľné na lícnej strane.



Rolovanie okraja látky

- ① Volič stehu: A
- ② Prítlačná pätko: lemovacia
- ③ Napätie nite: 2 - 6
- ④ Dĺžka stehu: 1,5 - 4
- ⑤ Šírka stehu: 5



1) Vytvorte dvojité záložku asi 0,25 cm širokú a asi 8 cm dlhú.

- ① 0,25 cm
- ② 8 cm

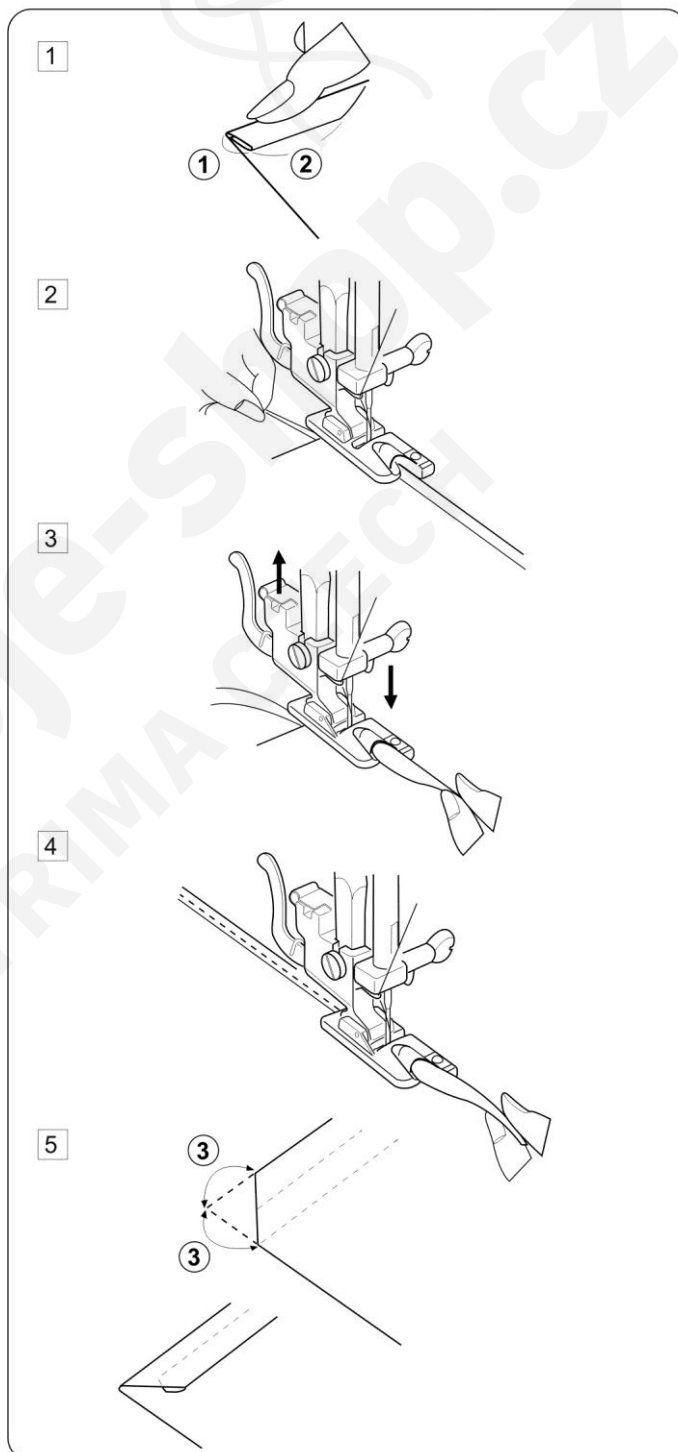
2) Zapichnete ihlu do látky v mieste, kde začína steh a potom spustíte pätku na lemovanie. Ušite 3 alebo 4 stehy a súčasne držte obe nite.

3) Spustíte ihlu do látky a zodvihnete pätku. Zasuňte záložku do drážky v pätke.

4) Potom znovu spustíte lemovaciu pätku a šite. Pri šití zľahka zdvíhajte lem, aby sa plynulo podával do pätky.

5) V rohoch odstrihnete lem asi o 0,7 cm, aby ste zabránili hrubým švom.

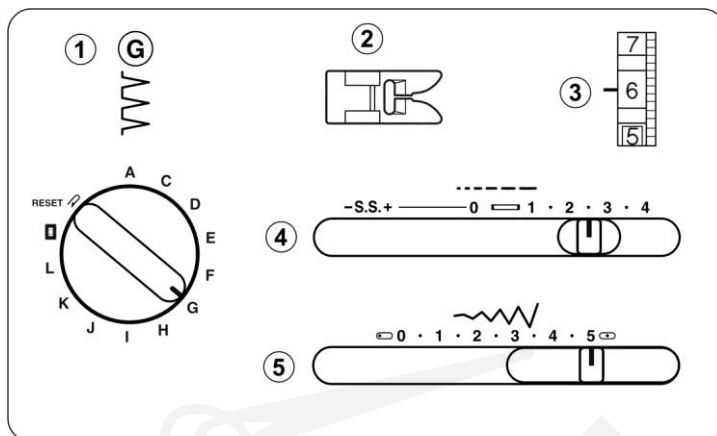
- ③ 0,7 cm



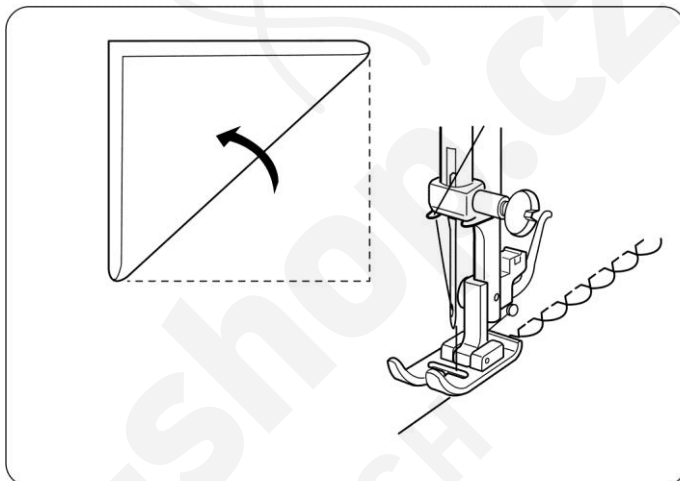
Dekoratívne stehy

Mušličkovanie

- ① Volič stehu: G
- ② Prítlačná päťka: pre cik-cak
- ③ Napätie nite: 6 - 8
- ④ Dĺžka stehu: 2 - 3
- ⑤ Šírka stehu: 5

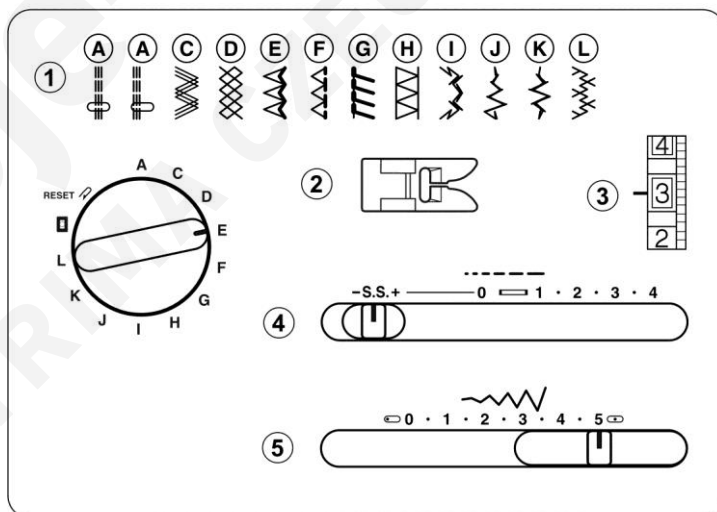


Prehnite látku a šite priečne.
Okraj zloženej látky umiestnite vedľa drážky na päťke tak, aby sa ihla zapichovala sprava tesne mimo okraj látky a vytvárala mušličky.

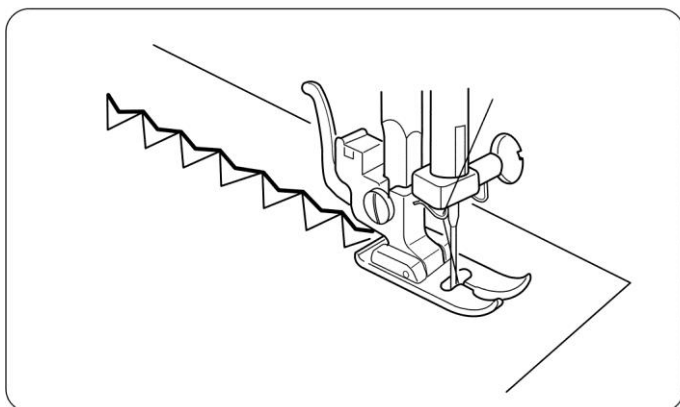


Pružné stehy

- ① Volič stehu: A - J (model 419S)
A - L (model 423S)
- ② Prítlačná päťka: pre cik-cak
- ③ Napätie nite: 1 - 4
- ④ Dĺžka stehu: S.S.
- ⑤ Šírka stehu: 5

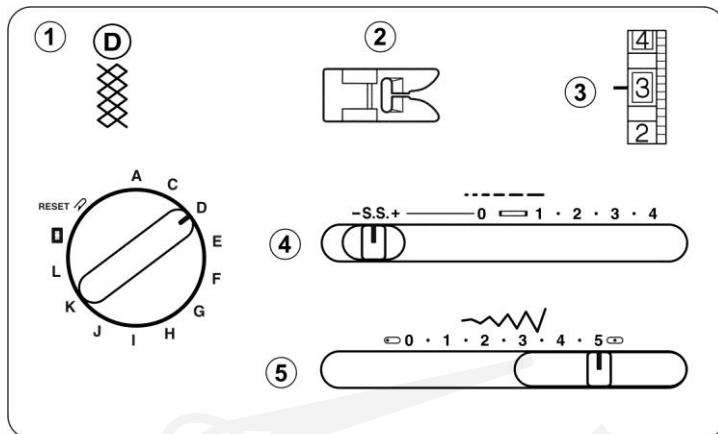


Ak je podávanie materiálu vpred a vzad nerovnomerné kvôli typu použitej látky, upravte nastavenie:
Keď bude steh stiahnutý, upravte nastavenie posunutím voliča dĺžky stehu na “+“.
Keď bude steh roztiahnutý, upravte nastavenie posunutím voliča dĺžky stehu na “-“.
Pozri strana 14.



Riasenie látky

- ① Volič stehu: D
- ② Prítlačná päťka: pre cik-cak
- ③ Napätie nite: 1 - 4
- ④ Dĺžka stehu: S.S.
- ⑤ Šírka stehu: 5



Nastavte dĺžku stehu na "4" a ušite rovné stehy vzdialené od seba 1 cm.

Poznámka:

Pre lepšie nariasenie môžete znížiť napätie nite.

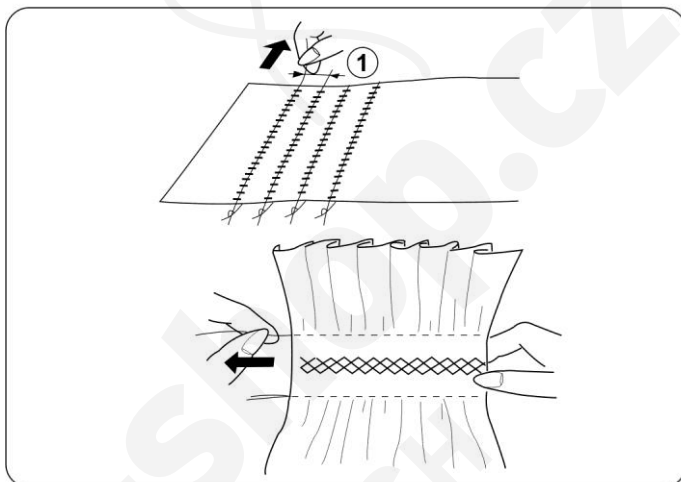
Zviažte nite na jednom konci. Zatiahnite za spodnú niť a rovnomerne rozmiestnite nariasenie.

Zviažte nite aj na druhom konci.

Medzi rovné stehy vyšite dekoratívny steh.

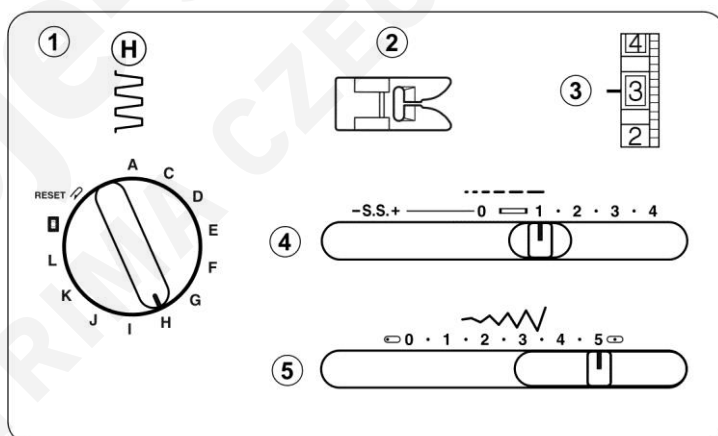
Vytiahnite riasiace rovné stehy.

- ① 1 cm

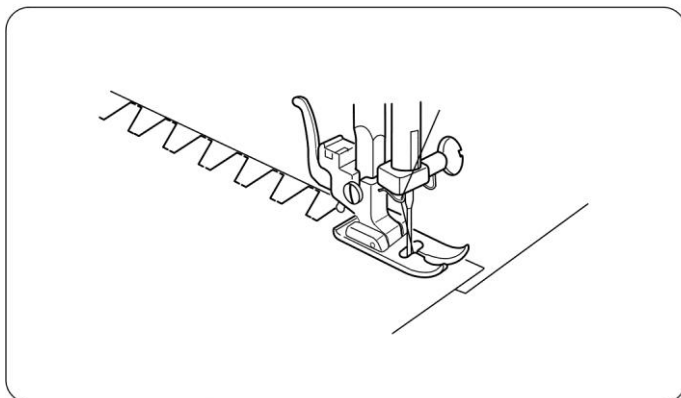


Spojovací steh

- ① Volič stehu: H
- ② Prítlačná päťka: pre cik-cak
- ③ Napätie nite: 1 - 4
- ④ Dĺžka stehu: 0,5 - 2
- ⑤ Šírka stehu: 5

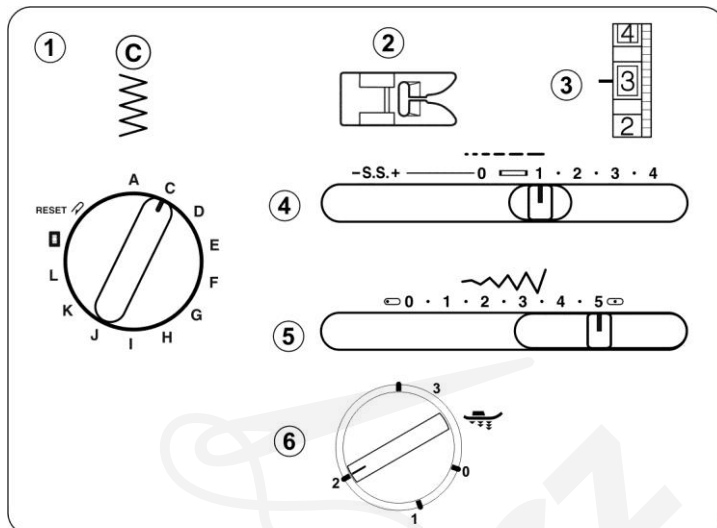


Tento steh sa používa pre spájanie hrubých materiálov. Preložte hrany oboch látok cez seba a zošite ich týmto stehom.

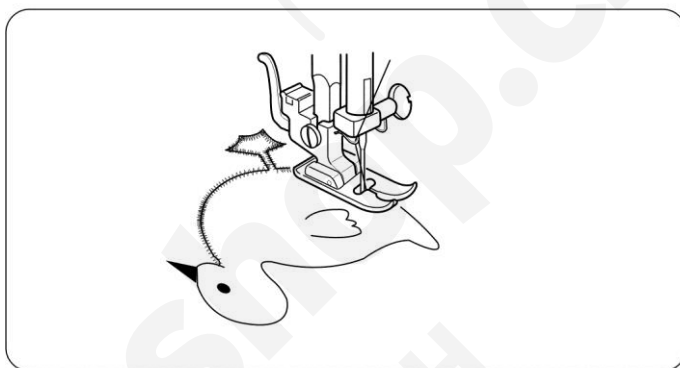


Aplikácie

- ① Volič stehu: C
- ② Prítlačná pätkka: pre cik-cak
- ③ Napätie nite: 1 - 4
- ④ Dĺžka stehu: 0,5 - 1
- ⑤ Šírka stehu: 5
- ⑥ Prítlak pätky: 2

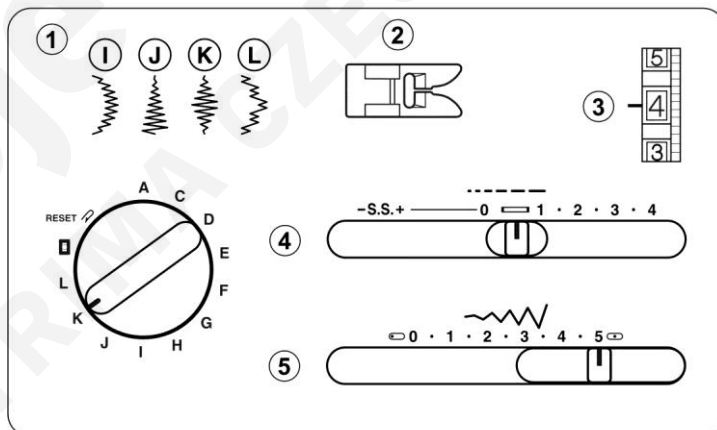


Nastehujte si, alebo nažehlite aplikáciu na látku. Obšívajte aplikáciu a dávajte pozor aby sa ihla zapichovala cez okraj aplikácie. Pri šití rohov spustite ihlu do látky. Zodvihnite pätku a otočte látkou podľa potreby.



Dekoratívne saténové stehy

- ① Volič stehu: I – J (model 419S)
I – L (model 423S)
- ② Prítlačná pätkka: pre cik-cak
- ③ Napätie nite: 2 - 5
- ④ Dĺžka stehu: 0,5 - 1
- ⑤ Šírka stehu: 3 - 5

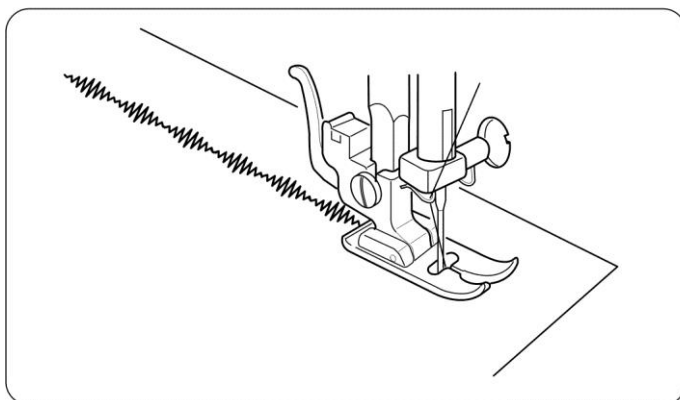


Saténové stehy je možné použiť na dekoratívne obšívanie okrajov golierov, vreciek, obrusov a pod..

Poznámka:

Pod látku použite vlizelín.

Ušite najskôr pár stehov a nastavte napätie hornej nite tak, aby sa objavovala aj na rubovej strane látky.



Údržba stroja

Vybratie a založenie chapačovej dráhy

Poznámka:

Pred čistením vypnite stroj.

Vybratie

Zodvihnite ihlu do najvyššej polohy a otvorte kryt chapača.

Zodvihnite západku cievkového púzdra a vyberte púzdro von zo stroja.

Odklopte držiaky chapačového krúžku a vyberte ho von.

Vyberte chapač.

* Vyčistite chapačovú dráhu štetcom a utrite suchou handričkou.

- ① Cievkové púzdro
- ② Držiaky chapačového krúžku
- ③ Chapačový krúžok
- ④ Chapač
- ⑤ Chapačová dráha

Založenie

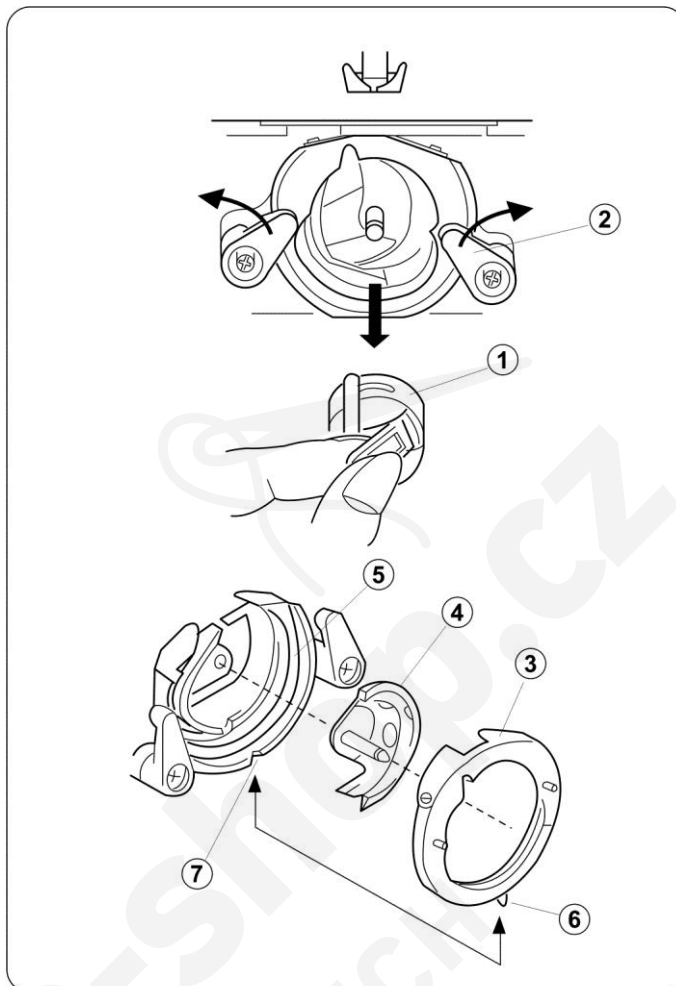
Držte chapač za stredový kolík a založte ho opatrne späť do chapačovej dráhy.

Nasaďte späť chapačový krúžok tak, aby spodný hrot zapadol do zárezu.

Uzavrite chapačový krúžok otočením jeho držiaku do pôvodnej pozície.

Zasuňte cievkové púzdro späť do pôvodnej polohy.

- ⑥ Spodný hrot
- ⑦ Zárez



Čistenie podávania (zúbkov)

Poznámka:

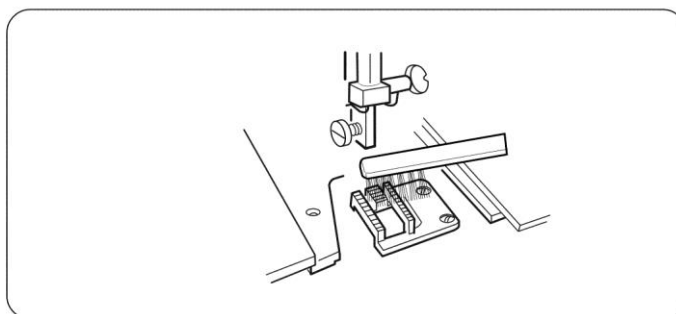
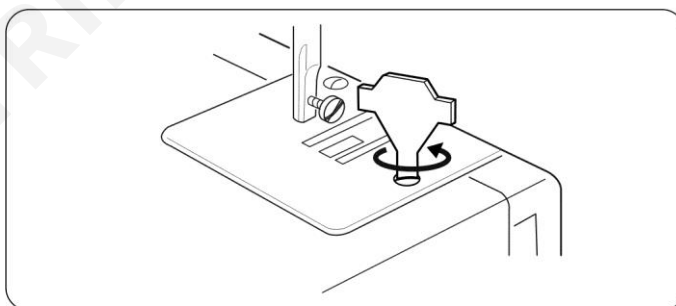
Pred čistením vypnite stroj.

Odmontujte ihlu a prítlačnú pätku.

Odskrutkujte skrutky na stehovej platničke a vyberte stehovú platničku.

Štetcom vyčistite zúbky od zbytku látok.

Naskrutkujte späť stehovú platničku.



Mazanie stroja

Poznámka:

Pred mazaním vypnite stroj a odpojte ho od prívodu el. energie.

Mazanie stroja pod bočným krytom

Otvorte bočný kryt.

Kvapnite niekoľko kvapiek kvalitného oleja do šijacích strojov do bodov vyznačených šípkami na obrázku.

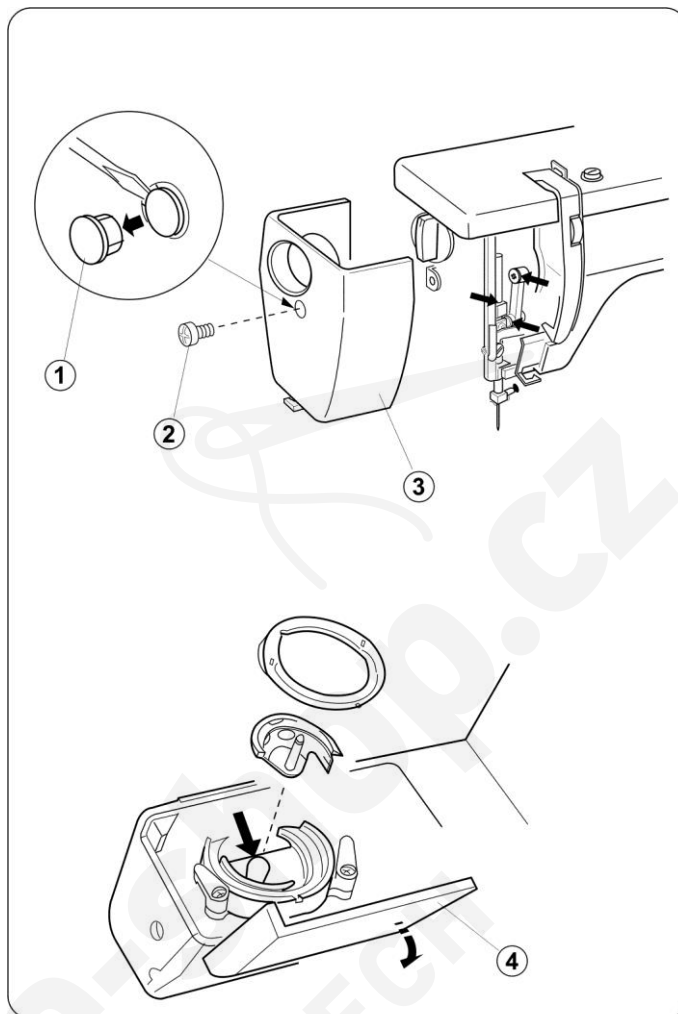
- ① Kryt
- ② Skrutka
- ③ Bočný kryt

Mazanie chapačovej dráhy

Otvorte kryt chapača.

Namažte miesto označené na obrázku.

- ④ Kryt chapača



Osvetlenie

Na šijacom stroji je LED osvetlenie, ktoré má niekoľkonásobnú životnosť ako žiarovka. V prípade poruchy kontaktujte servisné stredisko.

Závady a ich odstránenie

| Závada | Príčina | Oprava |
|---|--|---|
| Trhá sa horná niť (ihlová) | <ol style="list-style-type: none"> 1) Horná niť je zle navlečená. 2) Napätie hornej nite je príliš dotiahnuté. 3) Ihla je ohnutá alebo tupá. 4) Ihla je zle vložená. 5) Po ukončení šitia nebola látka zatahnutá dozadu. 6) Niť nezodpovedá svojou hrúbkou šitému materiálu. | <p>Strana č. 11</p> <p>Strana č. 13</p> <p>Strana č. 8</p> <p>Strana č. 8</p> <p>Strana č. 16</p> <p>Strana č. 8</p> |
| Trhá sa spodná niť (chapačová) | <ol style="list-style-type: none"> 1) Spodná niť je zle navlečená. 2) Cievkové púzdro je znečistené. 3) Cievka je poškodená a ťažko sa otáča. | <p>Strana č. 10</p> <p>Vyčistite púzdro</p> <p>Vymeňte cievku</p> |
| Lámu sa ihly | <ol style="list-style-type: none"> 1) Ihla je zle vložená. 2) Ihla je ohnutá alebo tupá. 3) Skrutka držiaku ihly je povolená. 4) Napätie hornej nite je príliš dotiahnuté. 5) Po ukončení šitia nebola látka zatahnutá dozadu. 6) Ihla je pre šitý materiál príliš tenká. 7) Otočili ste nejakým voličom, keď bola ihla zapichnutá v materiály. | <p>Strana č. 8</p> <p>Strana č. 8</p> <p>Strana č. 8</p> <p>Strana č. 13</p> <p>Strana č. 16</p> <p>Strana č. 8</p> <p>Strana č. 14</p> |
| Preskakujú stehy | <ol style="list-style-type: none"> 1) Ihla je zle vložená. 2) Ihla je ohnutá alebo tupá. 3) Niť alebo ihla nezodpovedá hrúbke šitému materiálu. 4) Pre šitie elastických materiálov ste nepoužili ihlu označenú modrou farbou. 5) Horná niť je zle navlečená. | <p>Strana č. 8</p> <p>Strana č. 8</p> <p>Strana č. 8</p> <p>Strana č. 8</p> <p>Strana č. 11</p> |
| Krčenie stehov | <ol style="list-style-type: none"> 1) Napätie hornej nite je príliš dotiahnuté. 2) Nie sú správne navlečené nite. 3) Ihla je príliš hrubá. 4) Stehy sú pre daný steh príliš riedke. <p>* Pri šití extrémne tenkých materiálov vložte pod látku papier</p> | <p>Strana č. 13</p> <p>Strana č. 11</p> <p>Strana č. 8</p> <p>Zhustite stehy</p> |
| Slučky zo spodku stehu | <ol style="list-style-type: none"> 1) Napätie hornej nite je príliš slabé. 2) Máte zlú hrúbku ihly. | <p>Strana č. 13</p> <p>Strana č. 8</p> |
| Materiál sa zle podáva | <ol style="list-style-type: none"> 1) Znečistené podávanie (zúbky). 2) Príliš krátke stehy. | <p>Strana č. 31</p> <p>Upravte dĺžku stehu</p> |
| Stehy gombíkovej dierky nie sú vyrovnané | <ol style="list-style-type: none"> 1) Dĺžka stehu nie je vhodná pre šitý materiál. 2) Počas šitia ste ťahali za látku, alebo bola látka zozadu pridržiavaná. | <p>Strana č. 14</p> <p>Nechajte látku aby sa voľne podávala</p> |
| Stroj nešije | <ol style="list-style-type: none"> 1) Stroj nie je zapojený. 2) Niť je zachytená v chapačovej dráhe. | <p>Strana č. 6</p> <p>Strana č. 31</p> |
| Stroj nešije hladko a je hlučný | <ol style="list-style-type: none"> 1) Nite sú zachytené v mechanizme chapača. 2) Znečistené podávanie (zúbky). | <p>Strana č. 31</p> <p>Strana č. 31</p> |