



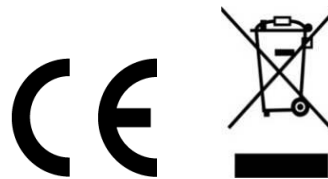
**DEUTSCH**  
**ENGLISH**  
**FRANÇAIS**  
**NEDERLANDS**

**ITALIANO**  
**ČEŠTINA**  
**SLOVENSKÝ**

**Hersteller**

Wörlein GmbH  
Gewerbestr. 12  
D 90556 Cadolzburg  
GERMANY

Tel.: +49 9103/71670  
Fax.: +49 9103/716712  
Email: [info@soundmaster.de](mailto:info@soundmaster.de)  
Web: [www.soundmaster.de](http://www.soundmaster.de)



**HINWEIS ZUM UMWELTSCHUTZ**



Dieses Produkt darf am Ende seiner Lebensdauer nicht über den normalen Haushaltsabfall entsorgt werden, sondern muss an einem Sammelpunkt für das Recycling von elektrischen und elektronischen Geräten abgegeben werden. Das Symbol auf dem Produkt in der Gebrauchsanleitung oder auf der Verpackung weist darauf hin

Die Werkstoffe sind gemäß Ihrer Kennzeichnung wiederverwertbar. Mit der Wiederverwendung der stofflichen Verwertung oder anderen Formen der Verwertung von Altgeräten, leisten Sie einen wichtigen Beitrag zum Schutze unserer Umwelt

Bitte fragen Sie Ihre Gemeindeverwaltung nach der zuständigen Entsorgungsstelle.

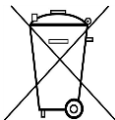
	<b>WARNUNG</b>	
<b>Gefahr elektrischer Schläge Gerät nicht öffnen!</b>		
Zur Vermeidung von Stromschlägen darf dieses Gerät nicht geöffnet werden. Es enthält keine Bauteile, die vom Benutzer gewartet oder repariert werden können, Wartungs- und Reparaturarbeiten dürfen nur von Fachpersonal ausgeführt werden.		



**Dieses Symbol zeigt an, dass im Inneren des Gerätes gefährliche Spannungen vorhanden sind, und einen Stromschlag verursachen können.**



**Dieses Symbol weist auf wichtige Bedienungs- und Wartungsanweisungen bezüglich des Geräts hin.**



Verbrauchte Batterien sind Sonderabfall und gehören NICHT in den Hausmüll! Als Verbraucher sind Sie gesetzlich verpflichtet alle Batterien und Akkus egal ob Schadstoffe \*) enthalten oder nicht zur umweltschonenden Entsorgung zurückzugeben.

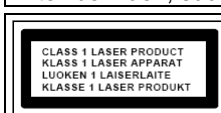
Sie können alle Batterien und Akkus bei den öffentlichen Sammelstellen in Ihrer Gemeinde oder dort unentgeltlich abgeben wo Batterien und Akkus der betreffenden Art verkauft werden.

Batterien und Akkus bitte nur in entladendem Zustand abgeben.

\*) gekennzeichnet mit **Cd = Cadmium, Hg = Quecksilber, Pb = Blei**

- Verwenden Sie nur Batterien, die frei von Quecksilber & Cadmium sind.
- Batterien dürfen nicht in die Hände von Kindern gelangen. Kinder können Batterien verschlucken. Wurde eine Batterie verschluckt, muss sofort medizinische Hilfe in Anspruch genommen werden.
- Überprüfen Sie regelmäßig die Batterien um ein Auslaufen der Batterie zu vermeiden.
- Batterien dürfen keiner Hitze (z. B. Sonnenbestrahlung), Feuer ausgesetzt werden.
- **ACHTUNG:** Explosionsgefahr bei falscher Batteriehandhabung. Nur durch denselben oder baugleichen Batterietyp ersetzen.

	<b>WARNUNG</b>
<b>VERSCHLUCKEN DER BATTERIE FÜHRT ZU VERÄTZUNGEN</b>	
Das Produkt enthält eine Knopfzellenbatterie.	
Ein verschlucken dieser Batterie kann innere Verbrennungen verursachen und innerhalb von 2 Stunden zum Tode führen. Batterien dürfen nicht in die Hände von Kindern gelangen. Kinder können Batterien verschlucken. Wurde eine Batterie verschluckt, muss sofort medizinische Hilfe in Anspruch genommen werden. Wenn das Batteriefach nicht mehr ordnungsgemäß schließt, verwenden Sie das Produkt nicht weiter und halten es von Kindern fern. Wenn Sie meinen, dass Batterien verschluckt wurden oder sich in irgendeinem Körperteil befinden, suchen Sie unverzüglich medizinische Hilfe auf.	



**VORSICHT – UNSICHTBARE LASERSTRAHLUNG TRITTS AUS, WENN DER DECKEL GEÖFFNET, UND DIE SICHERHEITVERRIEGELUNG NIEDERGEDRÜCKT WIRD. SETZEN SIE SICH NICHT DEM STRAHL AUS.**

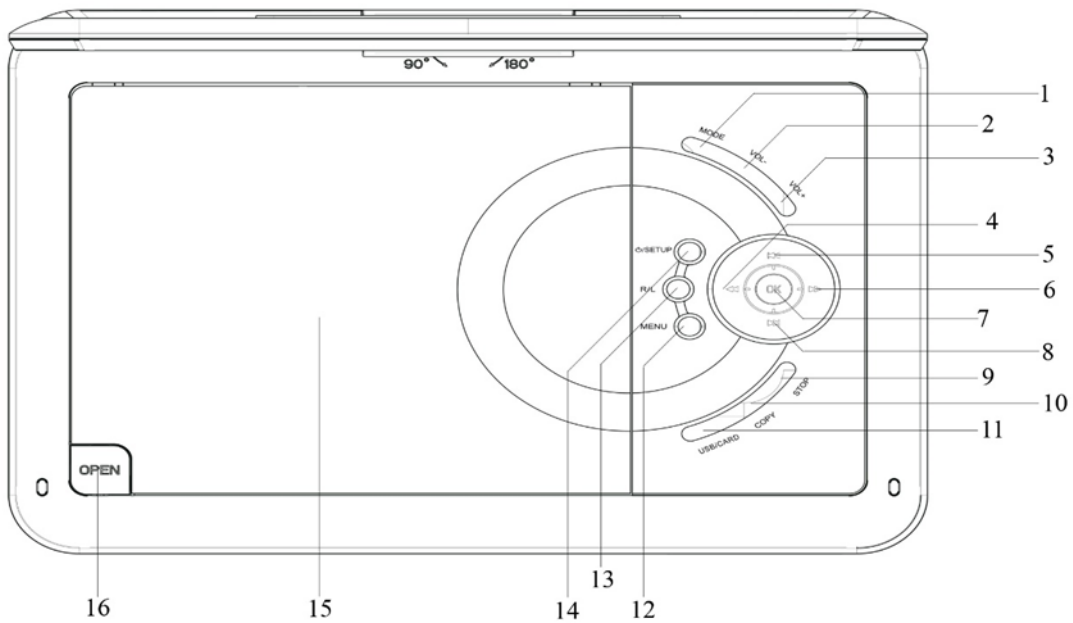


**Ständige Benutzung des Kopfhörers bei hoher Lautstärke kann zu Gehörschädigungen führen.**

- Das Gerät ausnahmslos nur in trockenen Innenräumen betreiben.
- Niemals mit Feuchtigkeit in Verbindung bringen.
- Schützen Sie das Gerät vor tropfenden oder spritzenden Flüssigkeiten, und stellen Sie keine mit Flüssigkeit gefüllten Gefäße (z. B. Vasen) auf das Gerät.
- Betreiben Sie das Gerät nur in einem gemäßigten Klima.
- Schließen Sie das Gerät nur an eine vorschriftsmäßig installierte und geerdete Netzsteckdose an. Die Netzspannung muss mit den Angaben auf dem Typenschild des Gerätes übereinstimmen.
- Achten Sie darauf, dass im Betrieb das Netzkabel niemals nass oder feucht wird. Das Netzkabel darf nicht eingeklemmt oder anderweitig beschädigt werden.
- Der Netzstecker dient als Trennvorrichtung und muss ohne Schwierigkeiten benutzbar sein.
- Achten Sie beim Verlegen des Netzkabels darauf, dass es beim Betrieb des Gerätes nicht zu einer Stolperfalle werden kann.
- Lassen Sie beschädigte Netzstecker oder Netzkabel sofort von dem Kundenservice austauschen.
- Prüfen Sie das Gerät, das Netzkabel sowie den Netzstecker regelmäßig auf sichtbare Beschädigungen. Verwenden Sie das Gerät auf keinen Fall, wenn Sie Beschädigungen festgestellt haben.
- Benutzen Sie das Gerät nicht, wenn es Beschädigungen aufweist, wenn es heruntergefallen ist oder nicht einwandfrei funktioniert.
- Sie dürfen das Gehäuse nicht öffnen oder reparieren. In diesem Falle ist die Sicherheit nicht gegeben und die Garantie erlischt. Reparaturen sind ausschließlich durch einen Service-Center/Kundencenter auszuführen.
- Ziehen Sie bei Gewitter oder einer längerer Abwesenheit (z.B. Urlaub) den Netzstecker und entnehmen Sie ggf. die Batterien.
- Kinder sollten das Gerät nur unter Aufsicht Erwachsener betreiben.
- Lassen Sie das Gerät während des Gebrauchs nicht unbeaufsichtigt.
- Das Gerät ausnahmslos nur mit einem trockenen Abstaubtuch reinigen.
- KEINE REINIGUNGSMITTEL oder TÜCHER mit GROBEN Material verwenden!!!
- Das Gerät keiner Sonnenbestrahlung oder anderen Hitzequellen aussetzen.
- Stellen Sie das Gerät so auf, dass kein Hitzestau entstehen kann, also frei und gut belüftet.
- Achten Sie darauf, dass an den Seiten ein Mindestabstand von 10 cm besteht, um eine ausreichende Luftzirkulation zu gewährleisten.
- Decken Sie niemals die Belüftungsöffnungen zu!!!
- Offene Brandquellen, wie z.B. brennende Kerzen, dürfen nicht auf das Gerät gestellt werden.
- Das Gerät an einem sicheren, erschütterungsfreien Platz aufstellen.
- Benutzen Sie das Gerät nicht, wenn es Beschädigungen aufweist, wenn es heruntergefallen ist oder nicht einwandfrei funktioniert.
- Gerät möglichst weit entfernt von Computern und Mikrowellengeräten platzieren, da es sonst evtl. zu Empfangsstörungen im Radiobetrieb kommen kann.
- Treten wegen einer elektrostatischen Entladung oder kurzzeitigen Netzüberspannung Fehlfunktionen auf, setzen Sie das Gerät zurück. Ziehen Sie hierfür den Netzstecker bzw. Netzadapter und schließen ihn nach einigen Sekunden wieder an.
- Das Gerät verfügt über einen „Klasse 1 Laser“. Setzen Sie sich nicht dem Laserstrahl aus, dies kann zu Augenverletzungen führen.

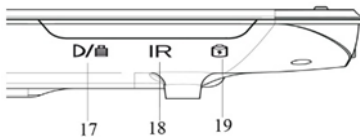
## BEDIENELEMENTE

### DRAUFSICHT



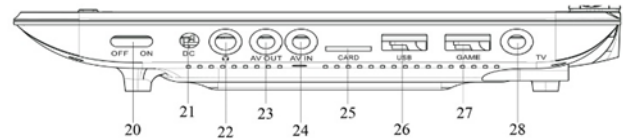
- |   |   |    |                                |
|---|---|----|--------------------------------|
| 1 | <b>MODE</b> Taste                             | 10 | <b>COPY</b> Taste              |
| 2 | <b>VOL-</b> Taste                             | 11 | <b>USB/CARD</b> Taste          |
| 3 | <b>VOL+</b> Taste                             | 12 | <b>MENU</b> Taste              |
| 4 | ◀◀ - Suchlauf rückwärts /<br>◀ - Cursor links | 13 | <b>R / L</b> Taste             |
| 5 | ◀◀ - Titelsprung zurück /<br>▲ - Cursor auf   | 14 | ⏻ / <b>SETUP</b> Taste         |
| 6 | ▶▶ - Suchlauf vorwärts /<br>▶ - Cursor rechts | 15 | DVD/CD-Laufwerk                |
| 7 | <b>PLAY / PAUSE / OK</b> Taste                | 16 | Entriegelung des DVD-Laufwerks |
| 8 | ▶▶ - Titelsprung vorwärts /<br>▼ - Cursor ab  |    |                                |
| 9 | <b>STOP</b> Taste                             |    |                                |

### FRONTANSICHT



- |    |                 |
|----|-----------------|
| 17 | Ladeanzeige     |
| 18 | IR Sensor       |
| 19 | Betriebsanzeige |

### SEITENANSICHT



- |    |                  |
|----|------------------|
| 20 | ON/OFF Schalter  |
| 21 | DC IN Buchse     |
| 22 | Kopfhörerbuchse  |
| 23 | AV OUT           |
| 24 | AV IN            |
| 25 | SD CARD Einschub |
| 26 | USB BUCHSE       |
| 27 | GAME Anschluß    |
| 28 | Antennenbuchse   |

# Obsah je uzamčen

**Dokončete, prosím, proces objednávky.**

**Následně budete mít přístup k celému dokumentu.**



**Proč je dokument uzamčen? Nahněvat Vás rozhodně nechceme. Jsou k tomu dva hlavní důvody:**

- 1) Vytvořit a udržovat obsáhlou databázi návodů stojí nejen spoustu úsilí a času, ale i finanční prostředky. Dělali byste to Vy zadarmo? Ne\*. Zakoupením této služby obdržíte úplný návod a podpoříte provoz a rozvoj našich stránek. Třeba se Vám to bude ještě někdy hodit.

*\*) Možná zpočátku ano. Ale vězte, že dotovat to dlouhodobě nelze. A rozhodně na tom nezbohatneme.*

- 2) Pak jsou tady „roboti“, kteří se přiživují na naší práci a „vysávají“ výsledky našeho úsilí pro svůj prospěch. Tímto krokem se jim to snažíme překazit.

A pokud nemáte zájem, respektujeme to. Urgujte svého prodejce. A když neuspějete, rádi Vás uvidíme!