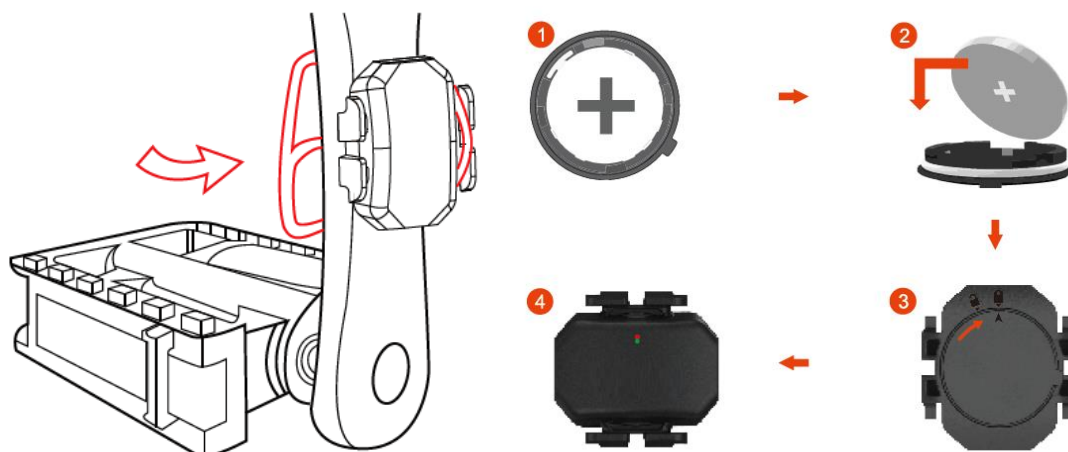


## iGET CYCLO ACAD70

UŽIVATELSKÁ PŘÍRUČKA / UŽIVATELSKÁ PŘÍRUČKA / QUICK START GUIDE / BENUTZERHANDBUCH / INSTRUKCJA OBSŁUGI / HASZNÁLATI UTASÍTÁS / WARRANTY CARD

### INSTALACE / INŠTALÁCIA / INSTALLATION / INSTALLATION / INSTALACJA / INSTALLÁCIÓ



#### Česky:

Děkujeme, že jste si zakoupili produkt značky iGET. Jednotlivé parametry, popis obrázky a vzhled v manuálu se mohou lišit v závislosti na jednotlivých verzích a updatech.

Tiskové chyby vyhrazeny.

#### A. INSTALACE PRODUKTU

1. Umístěte na opačnou stranu kliky od šlapátka, přiložte plochou stranu senzoru kadence (CAD) na **vnitřní stranu kliky**.
2. Zahákněte gumičku za zobáčky na senzoru a obtočte gumičku okolo kliky. Zahákněte gumičku na druhé straně senzoru.
3. Otočte klikou a zkontrolujte mezery mezi rámem a senzorem. Žádná část senzoru a gumičky se nesmí dotknout rámu kola, nebo vašich bot.
4. Udělejte 15 minutovou testovací projížďku, během které zkontrolujte, že senzor je dobře upevněný a nezpůsobí zranění.

#### B. INSTALACE BATERIE

Otočte kryt baterie do polohy odemčeno a sundejte ho. Vložte baterii do krytu tak, aby strana plus směřovala do krytu a minus směřovala po vložení dovnitř senzoru. Po vložení baterie začne blikat indikační světlo. Výdrž baterie je při neustálé činnosti senzoru ~260 hodin (může se lišit podle použití).

#### C. ÚDRŽBA PRODUKTU

Tento produkt je pokročilé elektronické zařízení, řiďte se instrukcemi níže, abyste zajistili stabilní výkon a prodloužili životnost produktu.

1. Pravidelně očistěte prach a bláto z povrchu zařízení pomocí měkkého kartáčku.
2. Během výměny baterie se prosím ujistěte, že vnitřek zařízení je suchý a bez stop vlhkosti.
3. Neponořujte pod vodu.
4. Čistěte pravidelně, abyste se ujistili, že na gumičce nejsou zářezy, nebo trhliny.

**Bezpečnostní upozornění:** Zařízení není možné ponořit pod vodu, pouze IPX7. Zařízení je možné používat v rozmezích teplot od -10° do 50° C.

1) Pro domácnosti: Uvedený symbol (přeškrtnutý koš) na výrobku nebo v průvodní dokumentaci znamená, že použité elektrické nebo elektronické výrobky nesmí být likvidovány společně s komunálním odpadem. Za účelem správné likvidace výrobku jej odevzdejte na určených sběrných místech, kde budou přijata zdarma. Správnou likvidací tohoto produktu pomůžete zachovat cenné přírodní zdroje a napomáháte prevenci potenciálních negativních dopadů na životní prostředí a lidské zdraví, což by mohly být důsledky nesprávné likvidace odpadů. Další podrobnosti si vyžádejte od místního úřadu nebo nejbližšího sběrného místa. Při nesprávné likvidaci tohoto druhu odpadu mohou být v souladu s národními předpisy uděleny pokuty. Informace pro uživatele k likvidaci elektrických a elektronických zařízení (firemní a podnikové použití): Pro správnou likvidaci elektrických a elektronických zařízení si vyžádejte podrobné informace u Vašeho prodejce nebo dodavatele. Informace pro uživatele k likvidaci elektrických a elektronických zařízení v ostatních zemích mimo Evropskou unii: Výše uvedený symbol (přeškrtnutý koš) je platný pouze v zemích Evropské unie. Pro správnou likvidaci elektrických a elektronických zařízení si vyžádejte podrobné informace u Vašich úřadů nebo prodejce zařízení. Vše vyjadřuje symbol přeškrtnutého kontejneru na výrobku, obalu nebo tištěných materiálech.



2) Záruční opravy zařízení uplatňujte u svého prodejce. V případě technických problémů a dotazů kontaktujte svého prodejce. Dodržujte pravidla pro práci s elektrickými zařízeními. Uživatel není oprávněn rozebírat zařízení ani vyměňovat žádnou jeho součást. Při otevření nebo odstranění krytů hrozí riziko úrazu elektrickým proudem. Při nesprávném sestavení zařízení a jeho opětovném zapojení se rovněž vystavujete riziku úrazu elektrickým proudem.

**Prohlášení o shodě:** Tímto INTELEK spol. s r.o. prohlašuje, že typ rádiového zařízení CAD70=ACAD70 je v souladu se směrnicí 2014/53/EU. Úplné znění EU prohlášení o shodě je k dispozici na těchto internetových stránkách [www.iget.eu](http://www.iget.eu).



Záruční lhůta je na produkty 24 měsíců, pokud není stanovena jinak.

**RoHS:** Tento přístroj splňuje požadavky o omezení používání některých nebezpečných látek v elektrických a elektronických zařízeních (nařízení vlády č. 481/2012 Sb., které bylo novelizováno nařízením vlády č. 391/2016 Sb.) a tím i požadavky Směrnice Evropského parlamentu a Rady (ES) 2011/65/EU o omezení používání některých nebezpečných látek v elektrických a elektronických zařízeních. Prohlášení k RoHS lze stáhnout na webu [www.iget.eu](http://www.iget.eu).

**Toto zařízení lze používat v následujících zemích:**

AT	BE	CY	CZ	DK	EE	FI	MT	NL	PL	PT	SK
SI	ES	DE	GR	HU	IE	IT	LV	LT	GB	IS	LI
NO	CH	BG	HR	RU	RO	FR	SE	LU	TR		

**Výhradní dovozce/výrobce produktů iGET do EU:** INTELEK spol. s r.o., Ericha Roučky 1291/4, 627 00 Brno - Černovice, CZ, <http://www.iget.eu>, SUPPORT: <http://www.iget.eu/helpdesk>, Copyright © 2021 INTELEK spol. s r.o. Všechna práva vyhrazena.

#### Slovenský:

Ďakujeme, že ste si zakúpili produkt značky iGET. Jednotlivé parametre, popis obrázky a vzhľad v manuáli sa môžu líšiť v závislosti na jednotlivých verziách a updatech.

Tlačové chyby vyhradené.

#### A. INŠTALÁCIA PRODUKTU

1. Umiestnite na opačnú stranu kľuky od pedálu, priložte plochou stranu senzoru kadencie (CAD) **na vnútornú stranu kľuky**.
2. Zaháknite gumičku za zobáčiky na senzore a obtočte gumičku okolo kľuky. Zaháknite gumičku na druhej strane senzoru.
3. Otočte kľukou a skontrolujte medzery medzi rámom a senzorom. Žiadna časť senzoru a gumičky sa nesmie dotknúť rámu bicykla, alebo vašich topánok.
4. Urobte 15 minútovú testovaciu jazdu, behom ktorej skontrolujte, že senzor je dobre upevnený a nespôsobí zranenie.

#### B. INŠTALÁCIA BATÉRIE

Otočte kryt batérie do polohy odomknutá a zložte ho. Vložte batériu do krytu tak, aby strana plus smerovala do krytu a mínus smerovala po vložení dovnútra senzoru. Po vložení batérie začne blikať indikačné svetlo. Výdrž batérie pri neustálej činnosti senzoru je ~260 hodín (môže sa líšiť podľa použitia).

#### C. ÚDRŽBA PRODUKTU

Tento produkt je pokročilé elektronické zariadenie, riadte sa inštrukciami nižšie, aby ste zaistili stabilný výkon a predĺžili životnosť produktu.

1. Pravidelne očistite prach a blato z povrchu zariadenia pomocou mäkkej kefy.
2. Behom výmeny batérie sa prosím uistite, že vnútro zariadenia je suché a bez stôp vlhkosti.
3. Neponorujte pod vodu.
4. Čistíte pravidelne, aby ste sa uistili, že na gumičke nie sú zárezy, alebo trhliny.

**Bezpečnostné upozornenie:** Zariadenie nie je možné ponoriť pod vodu, iba IPX7. Zariadenie je možné používať v rozmedziach teplôt od -10° do 50°C.

1) Pre domácnosti: Uvedený symbol (preškrtnutý kôš) na výrobku alebo v sprievodnej dokumentácii znamená, že použité elektrické alebo elektronické výrobky nesmú byť likvidované spoločne s komunálnym odpadom. Za účelom správnej likvidácie výrobku ho odovzdajte na určených zberných miestach, kde budú prijaté zdarma. Správnu likvidáciu tohto produktu pomôžete zachovať cenné prírodné zdroje a napomáhate prevencii potenciálnych negatívnych dopadov na životné prostredie a ľudské zdravie, čo by mohli byť dôsledky nesprávnej likvidácie odpadov. Ďalšie podrobnosti si vyžiadajte od miestneho úradu alebo najbližšieho zberného miesta. Pri nesprávnej likvidácii tohto druhu odpadu môžu byť v súlade s národnými predpismi udelené pokuty. Informácie pre užívateľov k likvidácii elektrických a elektronických zariadení (firemné a podnikové použitie): Pre správnu likvidáciu elektrických a elektronických zariadení si vyžiadajte podrobné informácie u Vášho predajcu alebo dodávateľa. Informácie pre užívateľov k likvidácii elektrických a elektronických zariadení v ostatných krajinách mimo Európskej únie: Vyššie uvedený symbol (preškrtnutý kôš) je platný iba v krajinách Európskej únie. Pre správnu likvidáciu elektrických a elektronických zariadení si vyžiadajte podrobné informácie u Vašich úradov alebo predajcov zariadení. Všetko vyjadruje symbol preškrtnutého kontajneru na výrobku, obale alebo tlačенých materiáloch.



2) Záručné opravy zariadení uplatňujte u svojho predajcu. V prípade technických problémov a otázok kontaktujte svojho predajcu. Dodržujte pravidlá pre prácu s elektrickými zariadeniami. Užívateľ nie je oprávnený rozoberať zariadenie ani vymieňať žiadnu jeho súčasť. Pri otvorení alebo odstránení krytov hrozí riziko úrazu elektrickým prúdom. Pri nesprávnom zostavení zariadenia a jeho opätovnom zapojení sa taktiež vystavujete riziku úrazu elektrickým prúdom.

**Prehlásenie o zhode:** Týmto INTELEK spol. s r.o. prehlasuje, že typ rádiového zariadenia CAD70=ACAD70 je v súlade so smernicou 2014/53/EU. Úplné znenie EU prehlásenia o zhode je k dispozícii na týchto internetových stránkach [www.iget.eu](http://www.iget.eu).



Záručná lehota je na výrobky 24 mesiacov, pokiaľ nie je stanovená inak.

**RoHS:** Súčiastky použité v prístroji splňujú požiadavky o obmedzení používania nebezpečných látok v elektrických a elektronických zariadeniach a sú v súlade so smernicou 2011/65/EU. Vyhlásenie k RoHS možno stiahnuť na webe [www.iget.eu](http://www.iget.eu).

**Toto zariadenie je možné používať v nasledujúcich krajinách:**

AT	BE	CY	CZ	DK	EE	FI	MT	NL	PL	PT	SK
SI	ES	DE	GR	HU	IE	IT	LV	LT	GB	IS	LI
NO	CH	BG	HR	RU	RO	FR	SE	LU	TR		

**Výhradní dovozca/výrobca produktov iGET pre EU:** INTELEK spol. s r.o., Ericha Roučky 1291/4, 627 00 Brno - Černovice, CZ, <http://www.iget.eu>, SUPPORT: <http://www.iget.eu/helpdesk>, Copyright © 2021 INTELEK spol. s r.o. Všetky práva vyhradené.

#### English:

Thank you for purchasing an iGET product. Individual parameters, description by figures and design in the manual may differ depending on the version and updates. Printing errors reserved.

## A. PRODUCT INSTALLATION

1. Install on the non-driving side, press the flat side of the cadence to install **on the inside of the crank**.
2. Tighten the strap to bypass the crank and hook the cadence sensor.
3. Rotate the crank to check for gaps, the sensor and the straps should not touch your shoes or other parts of the bicycle.
4. Take 15 minutes for a cycling test to ensure the sensor and the strap are fastened and will not cause injury.

## B. BATTERY INSTALLATION

Install the battery, knock the knob and a light flashes alternately in the middle of the front of the product. This product uses a large capacity of CR2032 button battery; sustainable working is 260 hours (depending on usage).

## C. PRODUCT MAINTENANCE

This product is a high-tech electronic device, follow the instructions below to ensure its performance stability and extend the service life.

1. Use a soft brush to regularly scrub and clean the dirt and dust on the surface of the product.
2. When replacing the battery, please make sure that the inside of the product is dry and free of water stains.
3. Do not immerse in the water for a long time.
4. Clean regularly to ensure there are no knife marks on the strap.

**Safety Precautions:** The device cannot be immersed under water. The device can be used in the temperature range from -10° to 50°C.

1) For household use: The given symbol (crossed-out wheeled bin) on the product or at accompanying documents means that used electrical and electronic products should not be disposed of with household waste. To ensure proper disposal of the product, hand it over to a designated collection point, where it will be accepted free of charge. The correct disposal of this product will help to save valuable natural resources and prevent any potential negative impacts on the environment and human health, which could otherwise be caused by inappropriate disposal of wastes. For more details, please, contact your local authorities or the nearest collection point. The improper disposal of this waste can be penalized in accordance with national regulations. Information for users to disposal of electrical and electronic devices (corporate and business use): For proper disposal of electrical and electronic devices, ask for details from your dealer or distributor. Information for users to disposal of electrical and electronic devices in other countries outside EU: The above mentioned symbol (crossed-out wheeled bin) is valid only in the countries of EU. For proper disposal of electrical and electronic devices, ask for details from your authorities or dealer. All is expressed by the symbol of crossed-out wheeled bin on product, packaging or in printed materials.

2) Set up the claim for warranty repair of device at your dealer. If you have technical questions or problems, contact your dealer. Follow the rules for working with electrical equipment. The user may not dismantle the device or replace any part of this. Opening or removing the covers poses the risk of electric shock. In case of incorrect reassembly and subsequent connection you are also exposed to electric shock.



**Declaration of Conformity:** Company INTELEK spol. s r.o. hereby declares that all C61=ACAD70 devices are in compliance with essential requirements and other relevant provisions of Directive 2014/53/EU. The full text of the EU Declaration of Conformity is available on this website [www.iget.eu](http://www.iget.eu).



The warranty period of the product is 24 months, unless stated otherwise.

**RoHS:** The components used in the device meet the requirements on the restriction of hazardous substances in electrical and electronic devices in accordance with Directive 2011/65/EU. The RoHS declaration can be downloaded from [www.iget.eu](http://www.iget.eu).

**This device can be used in the following countries:**

AT	BE	CY	CZ	DK	EE	FI	MT	NL	PL	PT	SK
SI	ES	DE	GR	HU	IE	IT	LV	LT	GB	IS	LI
NO	CH	BG	HR	RU	RO	FR	SE	LU	TR		

**Exclusive importer/producer of iGET products to EU:** INTELEK spol. s r.o., Ericha Roučky 1291/4, 627 00 Brno - Černovice, CZ, <http://www.iget.eu>, SUPPORT: <http://www.iget.eu/helpdesk>, Copyright © 2021 Intelek spol. s r.o., All rights reserved.

### Deutsch:

Vielen Dank, dass Sie sich für ein iGET-Produkt entschieden haben. Einzelne Parameter, die Beschreibung der Abbildungen und das Aussehen im Handbuch können sich in der Abhängigkeit von den einzelnen Versionen und Updates unterscheiden. Ein vollständiges und detailliertes Handbuch finden Sie unter [www.iget.eu](http://www.iget.eu). Druckfehler vorbehalten.

## A. PRODUKTINSTALLATION

1. Installieren Sie auf der nicht fahrenden Seite und drücken Sie auf die flache Seite der Trittfrequenz, um sie auf der **Innenseite der Kurbel zu installieren**.
2. Ziehen Sie den Gurt fest, um die Kurbel zu umgehen, und haken Sie den Trittfrequenzsensor ein.
3. Drehen Sie die Kurbel, um auf Lücken zu prüfen. Der Sensor und die Gurte dürfen Ihre Schuhe oder andere Teile des Fahrrads nicht berühren.
4. Nehmen Sie sich 15 Minuten Zeit für einen Fahrradtest, um sicherzustellen, dass der Sensor und der Gurt befestigt sind und keine Verletzungen verursachen.

## B. BATTERIEEINBAU

Setzen Sie den Akku ein, verriegeln Sie den Knopf und die Ampeln in der Mitte der Vorderseite des Produkts blinken abwechselnd. Dieses Produkt verwendet eine CR2032-Knopfbatterie mit großer Kapazität. Die nachhaltige Arbeitszeit beträgt 260 Stunden (je nach Verwendung).

## C. PRODUKTHALTER

Bei diesem Produkt handelt es sich um ein elektronisches High-Tech-Gerät. Befolgen Sie die nachstehenden Wartungsanweisungen, um die Leistung sicherzustellen, stabilisieren und verlängern Sie die Lebensdauer.

1. Schrubben und reinigen Sie regelmäßig Schmutz und Staub auf der Oberfläche des Produkts mit einer weichen Bürste.

# Obsah je uzamčen

**Dokončete, prosím, proces objednávky.**

**Následně budete mít přístup k celému dokumentu.**



**Proč je dokument uzamčen? Nahněvat Vás rozhodně nechceme. Jsou k tomu dva hlavní důvody:**

- 1) Vytvořit a udržovat obsáhlou databázi návodů stojí nejen spoustu úsilí a času, ale i finanční prostředky. Dělali byste to Vy zadarmo? Ne\*. Zakoupením této služby obdržíte úplný návod a podpoříte provoz a rozvoj našich stránek. Třeba se Vám to bude ještě někdy hodit.

*\*) Možná zpočátku ano. Ale vězte, že dotovat to dlouhodobě nelze. A rozhodně na tom nezbohatneme.*

- 2) Pak jsou tady „roboti“, kteří se přiživují na naší práci a „vysávají“ výsledky našeho úsilí pro svůj prospěch. Tímto krokem se jim to snažíme překazit.

A pokud nemáte zájem, respektujeme to. Urgujte svého prodejce. A když neuspějete, rádi Vás uvidíme!