

# Einhell

## GE-LC 18/25 Li

---

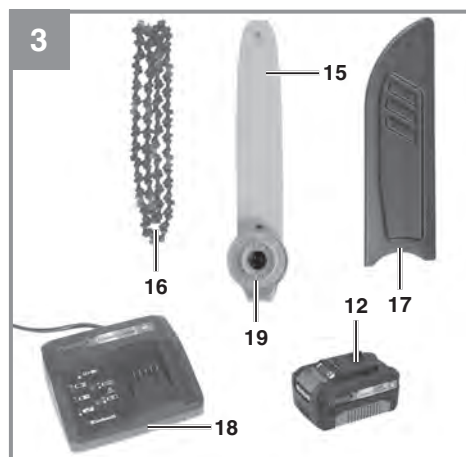
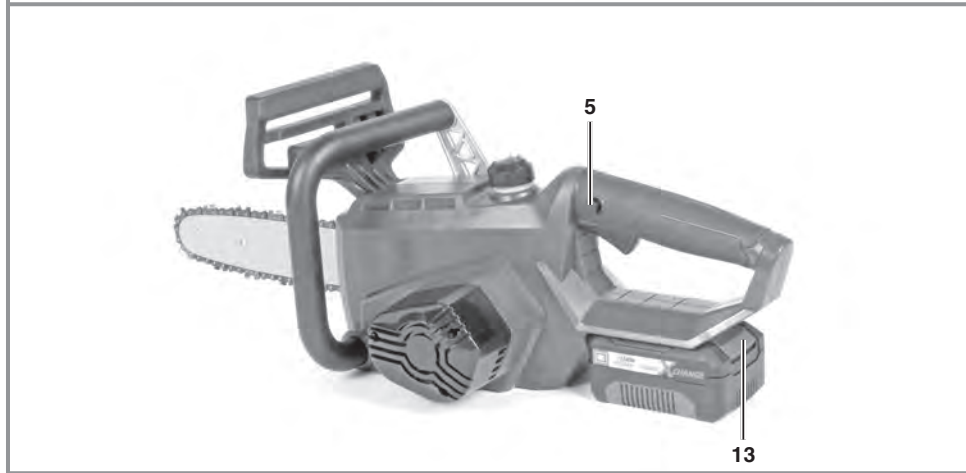
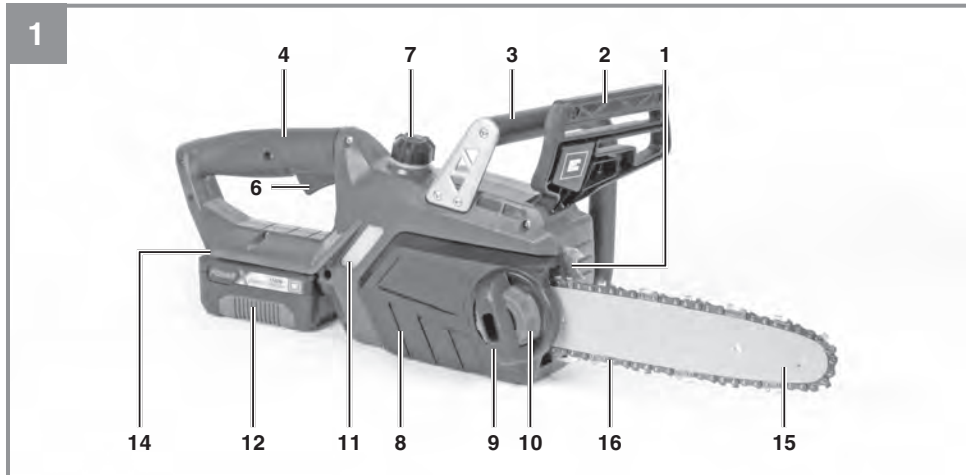
<b>D</b>	<b>Originalbetriebsanleitung Akku-Kettensäge</b>	<b>NL</b>	<b>Originele handleiding Accu-kettingzaag</b>
<b>GB</b>	<b>Original operating instructions Cordless Chainsaw</b>	<b>E</b>	<b>Manual de instrucciones original Motosierra de batería</b>
<b>F</b>	<b>Mode d'emploi d'origine Tronçonneuse sans fil</b>	<b>FIN</b>	<b>Alkuperäiskäyttöohje Akkukäyttöinen ketjusaha</b>
<b>I</b>	<b>Istruzioni per l'uso originali Motosega a batteria</b>	<b>RUS</b>	<b>Оригинальное руководство по эксплуатации Аккумуляторная цепочная пила</b>
<b>S</b>	<b>Original-bruksanvisning Batteridrivnen kedjesåg</b>	<b>SLO</b>	<b>Originalna navodila za uporabo Akumulatorska verižna žaga</b>
<b>CZ</b>	<b>Originální návod k obsluze Akumulátorová řetězová pila</b>	<b>H</b>	<b>Eredeti használati utasítás Akkus-láncfűrész</b>
<b>SK</b>	<b>Originálny návod na obsluhu Akumulátorová reťazová píla</b>		

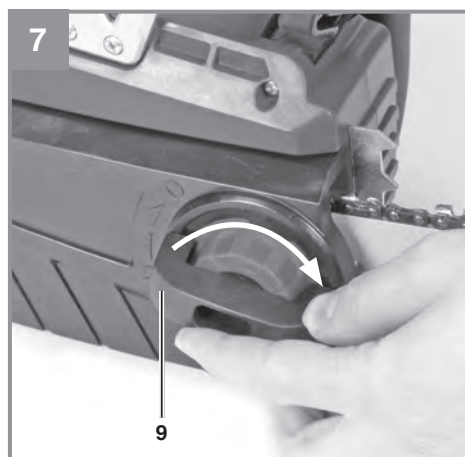
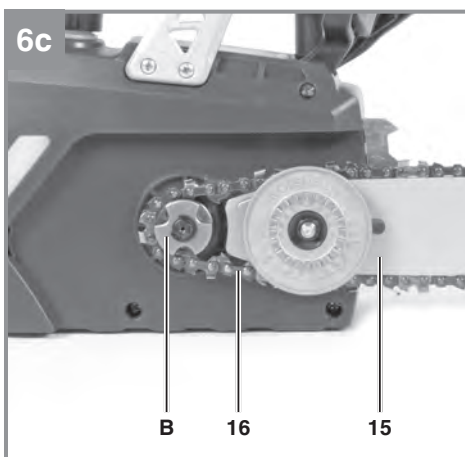
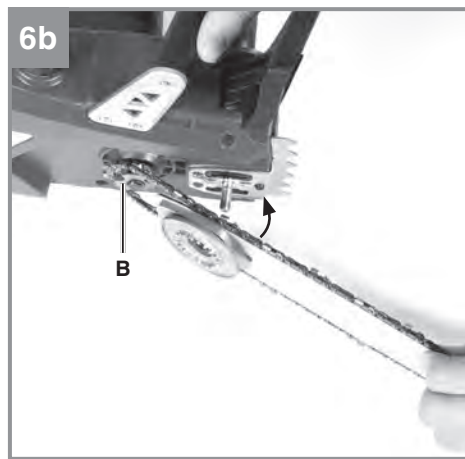
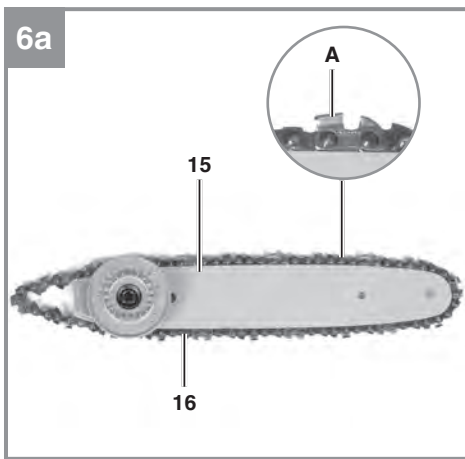
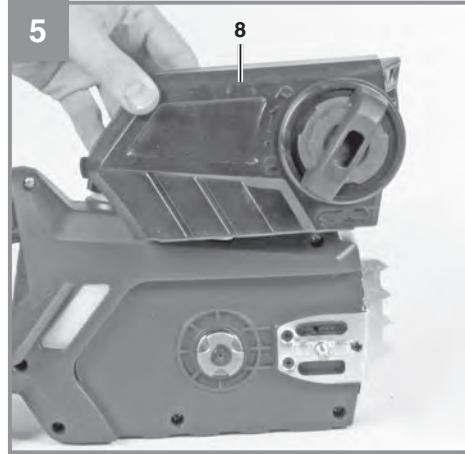
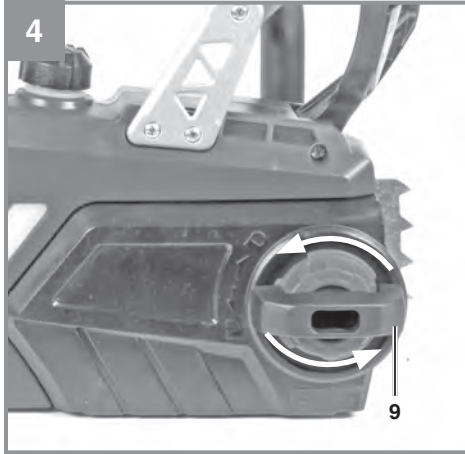


---

Art.-Nr.: 45.017.60 (1x3Ah)  
Art.-Nr.: 45.017.61 (Solo)  
Art.-Nr.: 45.017.77 (1x3Ah)

I.-Nr.: 21030  
I.-Nr.: 21020  
I.-Nr.: 21010





# Obsah je uzamčen

**Dokončete, prosím, proces objednávky.**

**Následně budete mít přístup k celému dokumentu.**



**Proč je dokument uzamčen? Nahněvat Vás rozhodně nechceme. Jsou k tomu dva hlavní důvody:**

- 1) Vytvořit a udržovat obsáhlou databázi návodů stojí nejen spoustu úsilí a času, ale i finanční prostředky. Dělali byste to Vy zadarmo? Ne\*. Zakoupením této služby obdržíte úplný návod a podpoříte provoz a rozvoj našich stránek. Třeba se Vám to bude ještě někdy hodit.

*\*) Možná zpočátku ano. Ale vězte, že dotovat to dlouhodobě nelze. A rozhodně na tom nezbohatneme.*

- 2) Pak jsou tady „roboti“, kteří se přiživují na naší práci a „vysávají“ výsledky našeho úsilí pro svůj prospěch. Tímto krokem se jim to snažíme překazit.

A pokud nemáte zájem, respektujeme to. Urgujte svého prodejce. A když neuspějete, rádi Vás uvidíme!