

# Programovatelný termostat s

# PT14-P WiFi

Ovládání přes mobilní aplikaci nebo webové rozhraní

Určený pro:

- přímotopy
- sálavé panely
- elektrické podlahové topení



## Popis

LED svítí při zapnutí  
vytápění

tl. RESET (nemaže uložená nastavení)

vnitřní čidlo teploty

podsvícený displej  
(je aktivní po  
stisknutí jakéhokoli  
tlačítka po dobu  
30 s)

**Při zapnutém podsvitu:**  
krátký stisk = informace  
o požadované teplotě  
a stavu WiFi modulu  
dlouhý stisk = změna AUTO/MANU



nastavení požadované teploty

**i** Stiskem jakéhokoli tlačítka se zapne podsvět LCD.

### TOVÁRNÍ RESET:

Při zapnutém podsvitu, krátkým stiskem tl. **i** vybereme informaci o stavu WiFi modulu a podržením tl. **-** na 10s provedeme tovární reset. Na LCD se musí objevit nápis **rESET**. **POZOR** veškerá nastavení budou smazána!

## Montáž

Termostat instalujte na vhodné místo, kde jeho činnost nebude ovlivněna přímým prouděním teplého vzduchu od topidla, slunečním zářením a jinými rušivými vlivy. Také se vyvarujte montáži na venkovní stěnu. Instalační výška by měla být cca 1.5 m nad zemí. Termostat umístěte do tzv. referenční místnosti, např. obývací pokoj (podle teploty v této místnosti bude docházet ke spínání zdroje tepla).

**Montáž smí provádět jen osoba s odpovídající kvalifikací!**

**Montáž musí být prováděna bez napětí!**

- 1) Vypněte hlavní jistič.
- 2) Vyšroubujte aretační šroub a odejměte přední část termostatu s elektronikou (obr.1).
- 3) Připevňte zadní část termostatu na zeď (obr.2).
- 4) Připojte vodiče do svorkovnice, dbejte na dostatečné utažení svorek.
- 5) Nasaďte přední část termostatu s LCD a zabezpečte termostat proti rozdělení aretačním šroubkem.
- 6) Zapněte hlavní jistič. Po inicializace (nápis InIt) se na LCD vpravo nahoře zobrazí nápis AP M.
- 7) Dále pokračujte dle pokynů Konfigurace str.5.

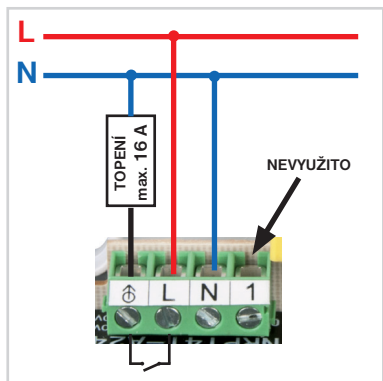
**Obr.1** Vyšroubujte aretační šroub a odejměte elektroniku termostatu.



**Obr.2** Připevněte zadní část termostatu na stěnu.



**Obr.3** Zapojte přívodní vodiče podle schématu.



**Obr.4** Nasadte díl s elektronikou na spodní část a zajistěte aretačním šroubem.



# Obsah je uzamčen

**Dokončete, prosím, proces objednávky.**

**Následně budete mít přístup k celému dokumentu.**



**Proč je dokument uzamčen? Nahněvat Vás rozhodně nechceme. Jsou k tomu dva hlavní důvody:**

- 1) Vytvořit a udržovat obsáhlou databázi návodů stojí nejen spoustu úsilí a času, ale i finanční prostředky. Dělali byste to Vy zadarmo? Ne\*. Zakoupením této služby obdržíte úplný návod a podpoříte provoz a rozvoj našich stránek. Třeba se Vám to bude ještě někdy hodit.

*\*) Možná zpočátku ano. Ale vězte, že dotovat to dlouhodobě nelze. A rozhodně na tom nezbohatneme.*

- 2) Pak jsou tady „roboti“, kteří se přiživují na naší práci a „vysávají“ výsledky našeho úsilí pro svůj prospěch. Tímto krokem se jim to snažíme překazit.

A pokud nemáte zájem, respektujeme to. Urgujte svého prodejce. A když neuspějete, rádi Vás uvidíme!