

DIGITÁLNÍ TERMOSTAT **PT712-EI** PRO PODLAHOVÉ TOPENÍ

- včetně externího čidla
- záloha při výpadku napětí > 100 hodin
- montáž přímo na instalační krabice
- podsvícený přehledný displej
- v designu spínačů VENUS



POPIS

PT712-EI je digitální termostat s prostorovým a podlahovým čidlem navržený speciálně pro ovládání elektrického podlahového vytápění. Díky kombinaci vnitřního a vnějšího čidla umožňuje regulovat:

- 1) teplotu podlahy** (vnější čidlo) - vhodné např. pro koupelny, kde si přejeme mít teplou podlahu nezávisle na teplotě v místnosti;
- 2) teplotu místnosti** (vnitřní čidlo) - požadujeme komfortní teplotu v místnosti;
- 3) kombinovaně** (obě čidla) - vnitřní čidlo snímá teplotu v místnosti a vnější hlídá maximální teplotu podlahy; požadujeme komfortní teplotu v místnosti, ale zároveň hlídáme teplotu podlahy (vhodné pro dřevěné a laminátové podlahy).

Další výhodou je jednoduchá montáž do instalačních krabic KU/KP68 systémem PLUG-IN a možnost nastavení 2 týdenních programů s 6-ti teplotními změnami na den.

MONTÁŽ A UMÍSTĚNÍ

Termostat instalujte na vhodné místo (do výšky min. 1.2 - 1.5 m nad podlahou) tam, kde jeho činnost nebude ovlivněna přímým prouděním teplého/chladného vzduchu, slunečním zářením a jinými rušivými vlivy. Také se vyvarujte montáži na venkovní stěnu. V místech se zvýšenou vlhkostí (koupelna, kuchyň) dbejte platných norem a instalujte termostat co nejdále od vany, sprchy a umyvadla.

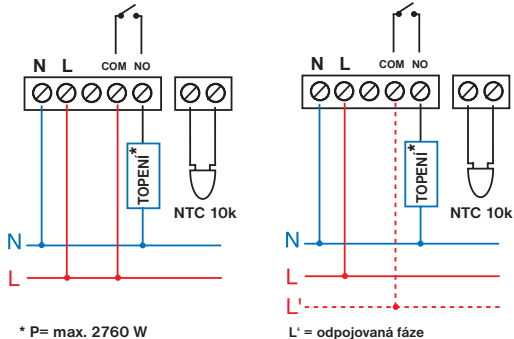
Externí podlahové čidlo (typ CT04-10k, CYXY 2 x 0.5 mm, 10 kΩ, délka 3 m, plastové pouzdro PVC) musí být umístěno v ohebné plastové trubce zapuštěné v podlaze, co nejbližší k povrchu. Trubka musí být utěsněna a chráněna proti zatečení stavebních hmot tak, aby bylo možné podlahový senzor případně snadno vyměnit. Nesmí být vedeno souběžně se silovými vodiči! Může být prodlouženo max. na délku 30-ti metrů.

Montáž smí provádět jen osoba s odpovídající kvalifikací! Montáž musí být prováděna bez napětí!

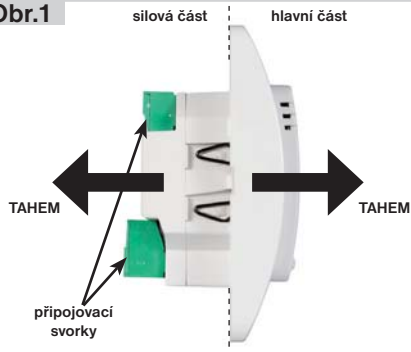
- 1) Vypněte hlavní jistič;
- 2) Ujistěte se, že instalační krabice je usazena rovnoběžně se zdi;
- 3) Oddělte silovou část termostatu od mikroprocesorové (hlavní) části viz obr.1;
- 4) Ze zadní části termostatu vysuňte přípojovací svorky viz obr.2;
- 5) Na svorky připojte vodiče podle schématu zapojení viz níže a obr.3;
- 6) Zasuňte svorky do svorek termostatu a připevněte silovou část do instalační krabice obr.4,5;
- 7) Konektor hlavní části zasuňte do silové části a zatlačte, kovové pružiny musí zapadnout do určených otvorů viz obr.6,7;
- 8) Zapněte hlavní jistič a termostat je připraven k použití. Podsvícení LCD začne být aktivní až po dobití zálohovacích akumulátorů (do cca 24 hodin).
- 9) Podle typu zátěže nastavte konstantu 4 (str.6), jinak může dojít k nepřesnému zobrazení aktuální teploty.

Pozn.: po zapojení doporučujeme otestovat správné připojení viz funkce TEST (str.7).

Schéma zapojení:

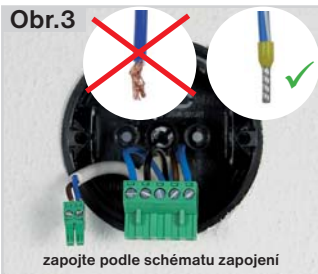


Obr.1





TAHEM vysuňte přípojovací svorky



zapojte podle schématu zapojení



TLAKEM nasuňte přípojovací svorky



přisroubujte silovou část do instalační krabice

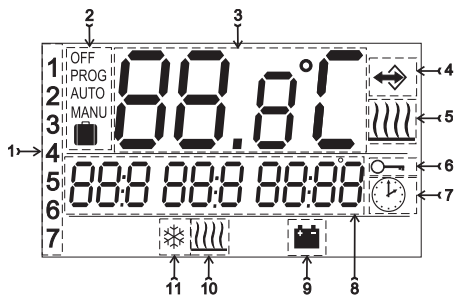


konektor a otvory pro kovové pružiny

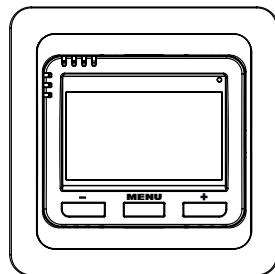


TLAKEM nasuňte hlavní část na silovou

POPIS LCD A OVLÁDACÍCH TLAČÍTEK



- 1, Aktuální den (výběr počtu dní pro naprogramování v režimu Prog)
- 2, Provozní režim OFF/PROG/AUTO/MANU/ =DOVOLENÁ
- 3, Aktuální teplota v místnosti
- 4, Indikace měření teploty v místnosti podle externího čidla
- 5, Indikace zapnutí topení
- 6, Indikace uzamčení tlačítek
- 7, Indikace režimu CLOC (nastavení aktuálního dne a času)
- 8, Zobrazení požadované teploty a aktuálního času/ výpis provozních režimů (tento řádek je podrobně vysvětlen u každého režimu)
- 9, Indikace napájení z akumulátorů (pokud dojde k výpadku napájení 230V/50Hz, funkční až po 1 dni provozu, kdy dojde k nabití zálohovacích akumulátorů!)
- 10, Indikace nastavení externího čidla jako podlahového
- 11, Nezámrzová teplota 3°C



tl. **MENU** :

krátký stisk = vstup do hlavního menu a potvrzení (ENTER)

dlouhý stisk (cca 3 s) = zpět z aktuálního režimu

tl. **+** / **-** :

v základní režimu = vstup do info

v hlavním menu =listování a nastavení aktuálních hodnot

*současné stisknutí tl. **MENU** a tl. **-***

(v základní režimu) = uzamčení kláves

*současné stisknutí tl. **MENU** a tl. **+***

(v základní režimu) = odemčení kláves

*současné stisknutí tl. **MENU** a tl. **+** / **-***

(v hlavním menu) = návrat do základního režimu

Pozn.: prvním stisknutím kteréhokoli tlačítka se aktivuje podsvícení LCD!

Obsah je uzamčen

Dokončete, prosím, proces objednávky.

Následně budete mít přístup k celému dokumentu.



Proč je dokument uzamčen? Nahněvat Vás rozhodně nechceme. Jsou k tomu dva hlavní důvody:

- 1) Vytvořit a udržovat obsáhlou databázi návodů stojí nejen spoustu úsilí a času, ale i finanční prostředky. Dělali byste to Vy zadarmo? Ne*. Zakoupením této služby obdržíte úplný návod a podpoříte provoz a rozvoj našich stránek. Třeba se Vám to bude ještě někdy hodit.

**) Možná zpočátku ano. Ale vězte, že dotovat to dlouhodobě nelze. A rozhodně na tom nezbohatneme.*

- 2) Pak jsou tady „roboti“, kteří se přiživují na naší práci a „vysávají“ výsledky našeho úsilí pro svůj prospěch. Tímto krokem se jim to snažíme překazit.

A pokud nemáte zájem, respektujeme to. Urgujte svého prodejce. A když neuspějete, rádi Vás uvidíme!