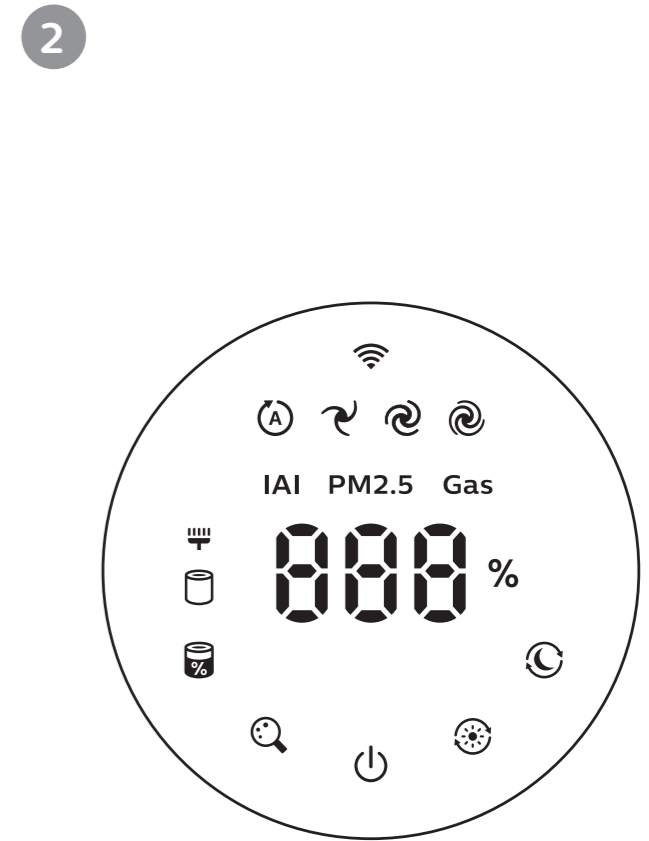
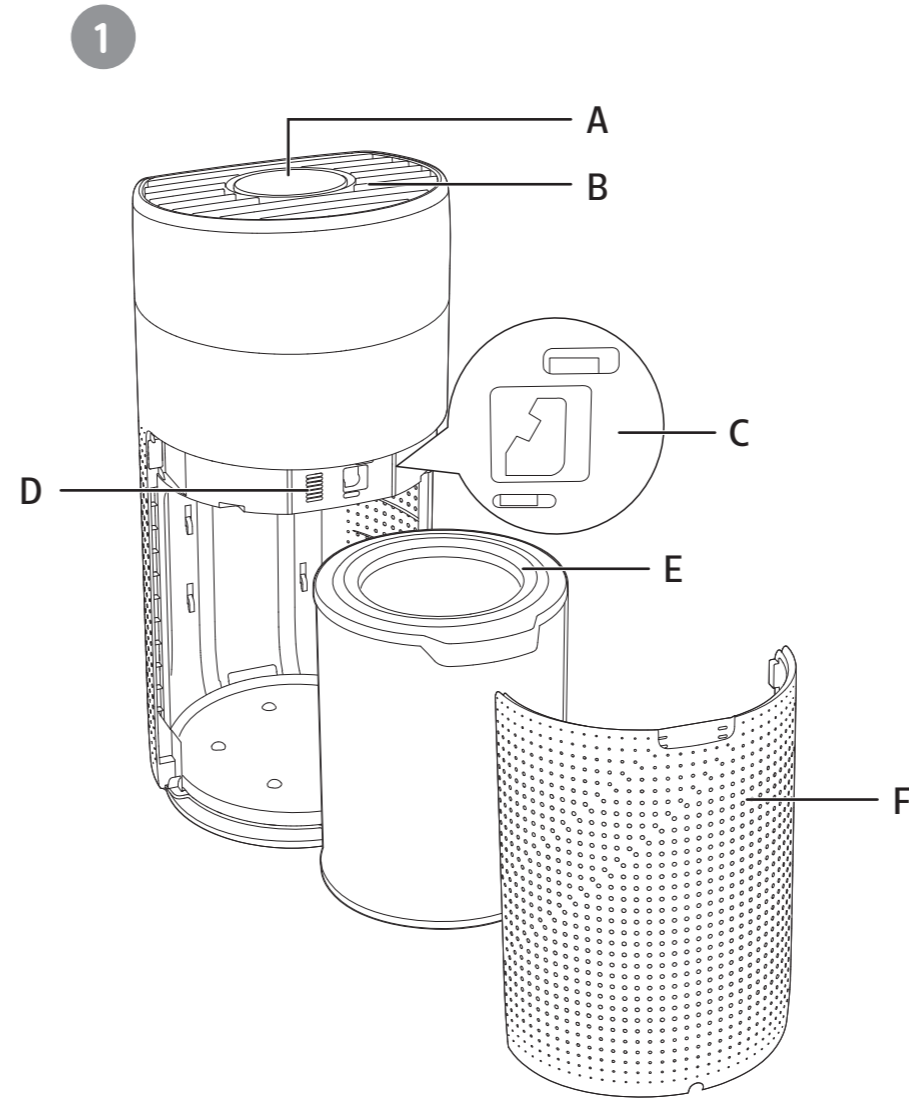




PHILIPS

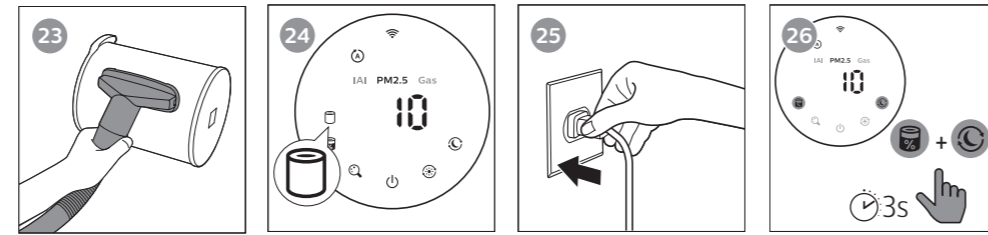
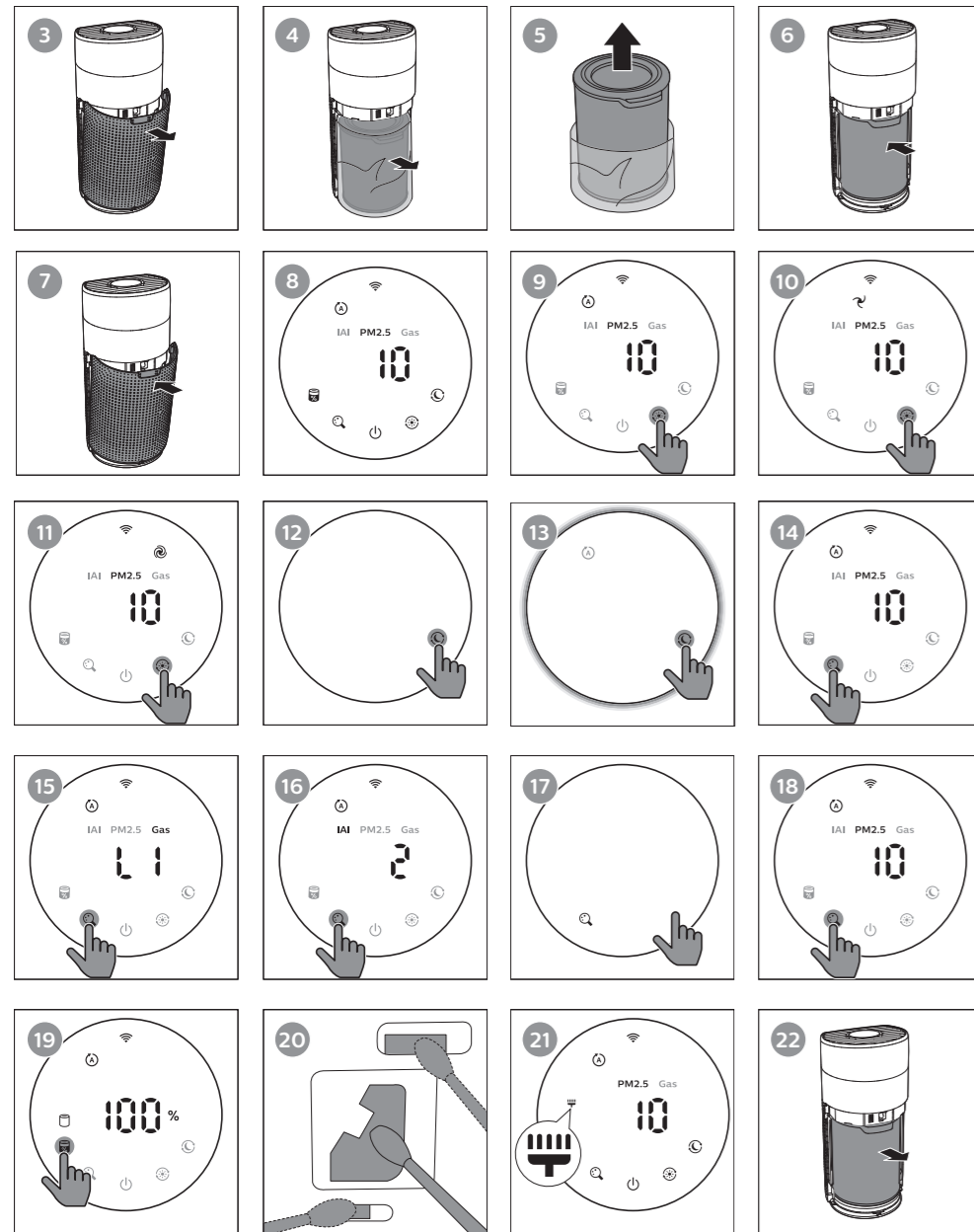
AC3055, AC3059



EN	User manual	1
BG	Ръководство за потребителя	17
CS	Příručka pro uživatele	35
HU	Felhasználói kézikönyv	51
KK	Қолданушының нұсқасы	67
MK	Упатство за користење	83

PL	Instrukcja obsługi	100
RO	Manual de utilizare	117
RU	Руководство пользователя	133
SK	Príručka uživateľa	151
SQ	Manuali i përdorimit	167
UK	Посібник користувача	184





Contents

1	Important	2
	Safety	2
	Electromagnetic fields (EMF)	4
	Recycling	4
	Simplified EU declaration of conformity	4
2	Your air purifier	4
	Product overview (Fig ①)	4
	Controls overview (Fig ②)	5
3	Getting started	5
	Installing the filter	5
	Understanding Wi-Fi indicator	6
	Wi-Fi connection	6
4	Using the air purifier	7
	Understanding the air quality light	7
	Turning on and off	8
	Changing the day mode setting	9
	Changing the night mode setting	9
	Switching the display indicator	9
	Using the light on/off function	9
	Checking the filter status	10
5	Cleaning and maintenance	10
	Cleaning schedule	10
	Cleaning the body of the air purifier	10
	Cleaning the particle sensor	11
	Cleaning the surface of the filter	11
	Replacing the filter	12
	Filter reset	13
6	Storage	13
7	Troubleshooting	13
8	Guarantee and service	16
	Order parts or accessories	16

Obsah je uzamčen

Dokončete, prosím, proces objednávky.

Následně budete mít přístup k celému dokumentu.



Proč je dokument uzamčen? Nahněvat Vás rozhodně nechceme. Jsou k tomu dva hlavní důvody:

- 1) Vytvořit a udržovat obsáhlou databázi návodů stojí nejen spoustu úsilí a času, ale i finanční prostředky. Dělali byste to Vy zadarmo? Ne*. Zakoupením této služby obdržíte úplný návod a podpoříte provoz a rozvoj našich stránek. Třeba se Vám to bude ještě někdy hodit.

**) Možná zpočátku ano. Ale vězte, že dotovat to dlouhodobě nelze. A rozhodně na tom nezbohatneme.*

- 2) Pak jsou tady „roboti“, kteří se přiživují na naší práci a „vysávají“ výsledky našeho úsilí pro svůj prospěch. Tímto krokem se jim to snažíme překazit.

A pokud nemáte zájem, respektujeme to. Urgujte svého prodejce. A když neuspějete, rádi Vás uvidíme!