

# Einhell

## TE-PL 900

---

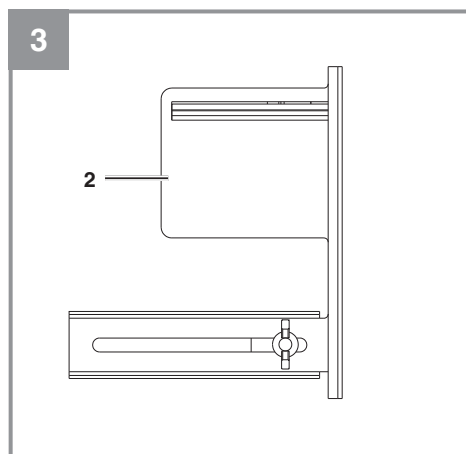
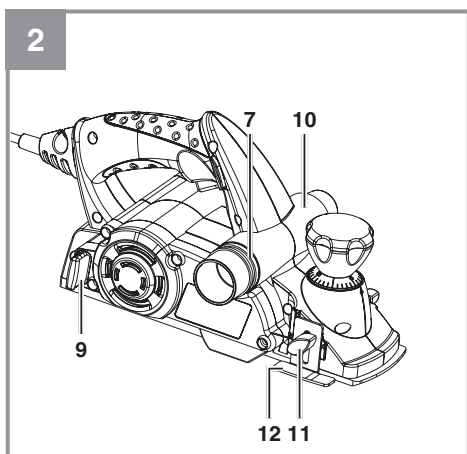
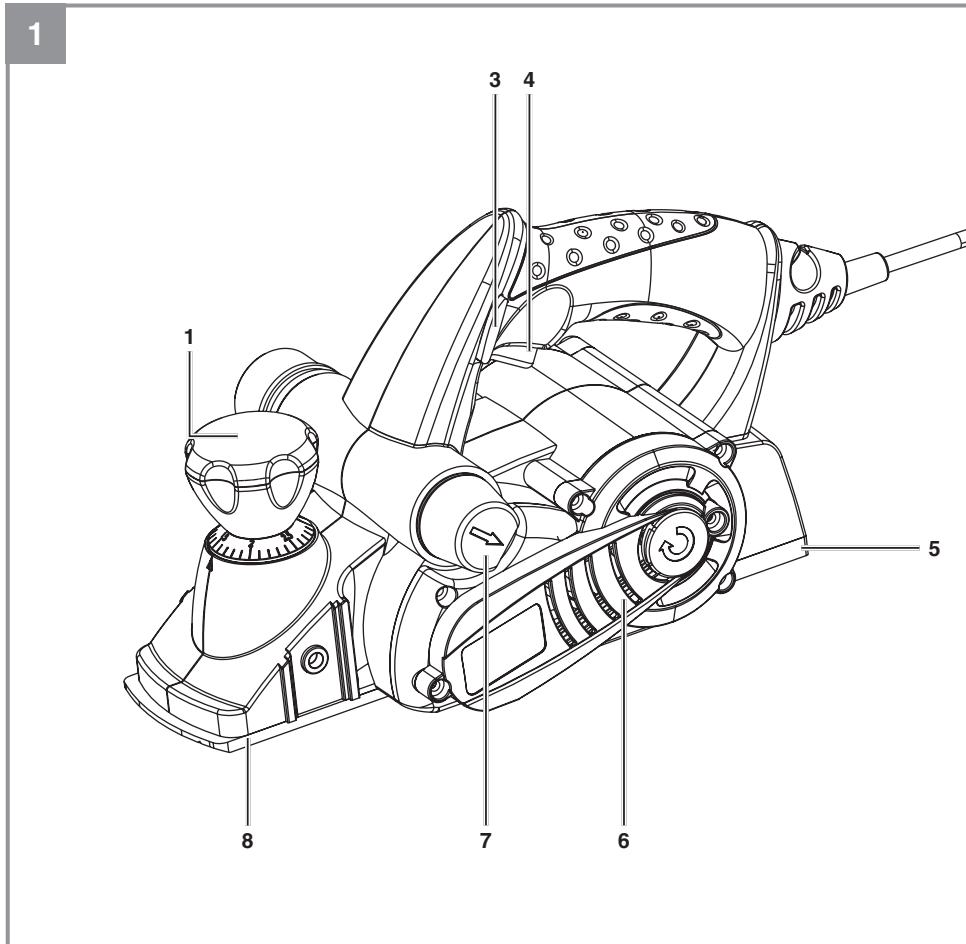
<b>D</b>	<b>Originalbetriebsanleitung Elektro-Handhobel</b>	<b>E</b>	<b>Manual de instrucciones original Cepillo de mano eléctrico</b>
<b>GB</b>	<b>Original operating instructions Electric hand plane</b>	<b>FIN</b>	<b>Alkuperäiskäyttöohje Sähkökäyttöisen käsihöylän</b>
<b>F</b>	<b>Instructions d'origine Raboteuse électrique à main</b>	<b>RUS</b>	<b>Оригинальное руководство по эксплуатации электрического рубанка</b>
<b>I</b>	<b>Istruzioni per l'uso originali Piallatrice elettrica</b>	<b>SLO</b>	<b>Originalna navodila za uporabo Električni ročni skobljč</b>
<b>DK/ N</b>	<b>Original betjeningsvejledning Elektrisk håndhøvl</b>	<b>H</b>	<b>Eredeti használati utasítás Elektromos-kézigyalu</b>
<b>S</b>	<b>Original-bruksanvisning Elhyvel</b>	<b>RO</b>	<b>Instrucțiuni de utilizare originale Rindea de mână</b>
<b>CZ</b>	<b>Originální návod k obsluze Elektrický ruční hoblík</b>	<b>GR</b>	<b>Πρωτότυπες Οδηγίες χρήσης Πλάνη</b>
<b>SK</b>	<b>Originálny návod na obsluhu Elektrický ručný hoblík</b>		
<b>NL</b>	<b>Originele handleiding Elektrische handschaaf</b>		

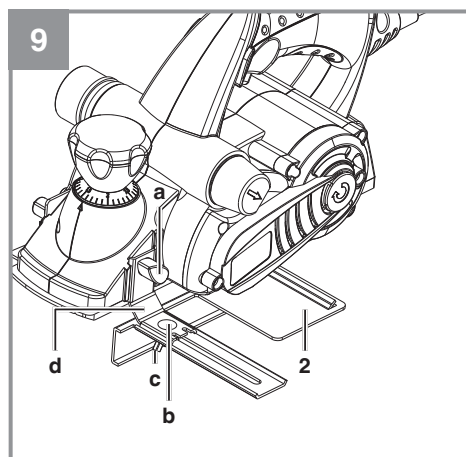
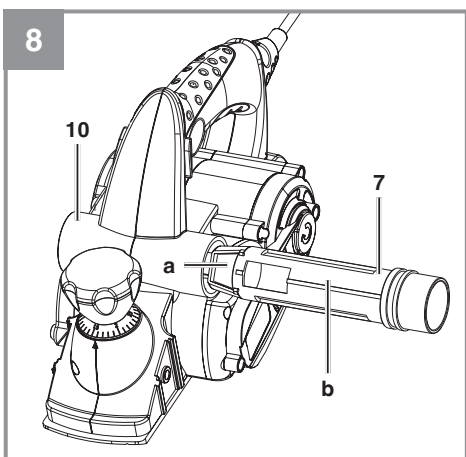
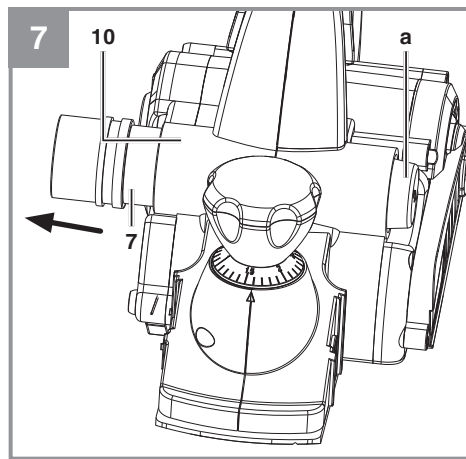
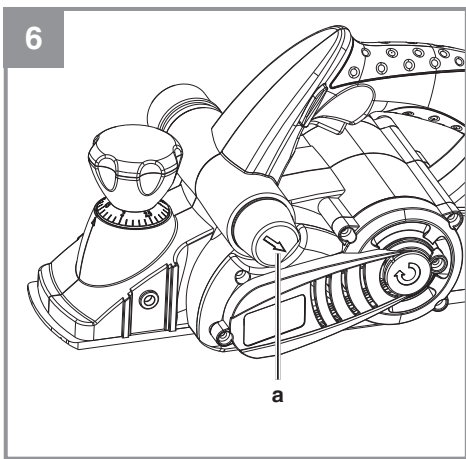
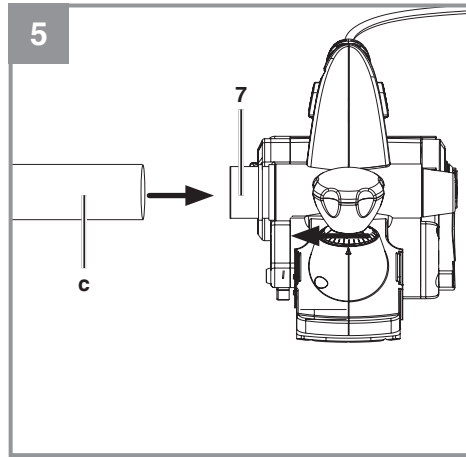
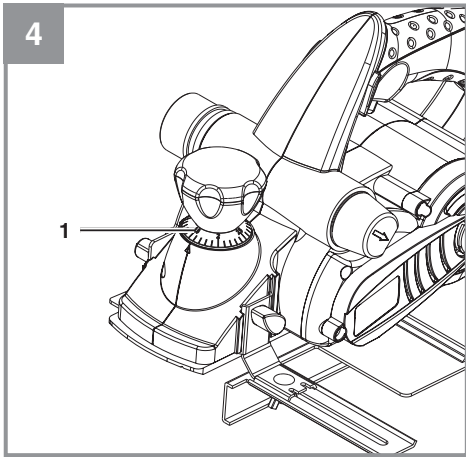


Art.-Nr.: 43.453.20



I.-Nr.: 11019





# Obsah je uzamčen

**Dokončete, prosím, proces objednávky.**

**Následně budete mít přístup k celému dokumentu.**



**Proč je dokument uzamčen? Nahněvat Vás rozhodně nechceme. Jsou k tomu dva hlavní důvody:**

- 1) Vytvořit a udržovat obsáhlou databázi návodů stojí nejen spoustu úsilí a času, ale i finanční prostředky. Dělali byste to Vy zadarmo? Ne\*. Zakoupením této služby obdržíte úplný návod a podpoříte provoz a rozvoj našich stránek. Třeba se Vám to bude ještě někdy hodit.

*\*) Možná zpočátku ano. Ale vězte, že dotovat to dlouhodobě nelze. A rozhodně na tom nezbohatneme.*

- 2) Pak jsou tady „roboti“, kteří se přiživují na naší práci a „vysávají“ výsledky našeho úsilí pro svůj prospěch. Tímto krokem se jim to snažíme překazit.

A pokud nemáte zájem, respektujeme to. Urgujte svého prodejce. A když neuspějete, rádi Vás uvidíme!