

EN	Cordless Inflator	INSTRUCTION MANUAL	4
FR	Gonfleur sans fil	MANUEL D'INSTRUCTIONS	12
DE	Akku Kompressor	BETRIEBSANLEITUNG	21
IT	Gonfiatore a batteria	ISTRUZIONI PER L'USO	31
NL	Acculuchtpomp	GEBRUIKSAANWIJZING	41
ES	Inflador Inalámbrico	MANUAL DE INSTRUCCIONES	51
PT	Compressor a Bateria	MANUAL DE INSTRUÇÕES	61
DA	Akku pumpe	BRUGSANVISNING	70
EL	Φορητή τρόμπτα	ΕΓΧΕΙΡΙΔΙΟ ΟΔΗΓΙΩΝ	78
TR	Akülü Hava Pompası	KULLANMA KILAVUZU	88
SV	Batteridrivnen uppblåsningsenhet	BRUKSANVISNING	96
NO	Trådløs pumpe	BRUKSANVISNING	104
FI	Akkukäyttöinen täyttöpumppu	KÄYTTÖOHJE	112
LV	Bezvadū pumpis	LIETOŠANAS INSTRUKCIJA	120
LT	Belaidė pompa	NAUDOJIMO INSTRUKCIJA	129
ET	Juhtmeta täispuhuja	KASUTUSJUHEND	137
PL	Minikompresor akumulatorowy	INSTRUKCJA OBSŁUGI	145
HU	Akkumulátoros pumpa	HASZNÁLATI KÉZIKÖNYV	155
SK	Akumulátorový kompresor	NÁVOD NA OBSLUHU	164
CS	Akumulátorový kompresor	NÁVOD K OBSLUZE	173
SL	Akumulatorska zračna tlačilka	NAVODILA ZA UPORABO	181
SQ	Pompë me bateri	MANUALI I PËRDORIMIT	189
BG	Акумулаторен компресор	РЪКОВОДСТВО ЗА ЕКСПЛОАТАЦИЯ	198
HR	Bežični uređaj za napuhavanje	PRIRUČNIK S UPUTAMA	208
MK	Безжичен компресор	УПАТСТВО ЗА УПОТРЕБА	216
SR	Безжична пумпа	УПУТСТВО ЗА УПОТРЕБУ	226
RO	Compresor cu acumulator	MANUAL DE INSTRUCȚIUNI	235
UK	Акумуляторний насос	ІНСТРУКЦІЯ З ЕКСПЛУАТАЦІЇ	244
RU	Акумуляторный Насос	РУКОВОДСТВО ПО ЭКСПЛУАТАЦИИ	254
KK	Акумуляторлы сорғысы	ПАЙДАЛАНУ ЖӨНІНДЕГІ НҰСҚАУЛЫҚ	264
ZHTW	充電式打氣機	使用說明書	274
FA		پمپ باد شارژی	دفتريچہ راھنما 288
AR		المنفاخ اللاسلكي	دليل الإرشادات 295



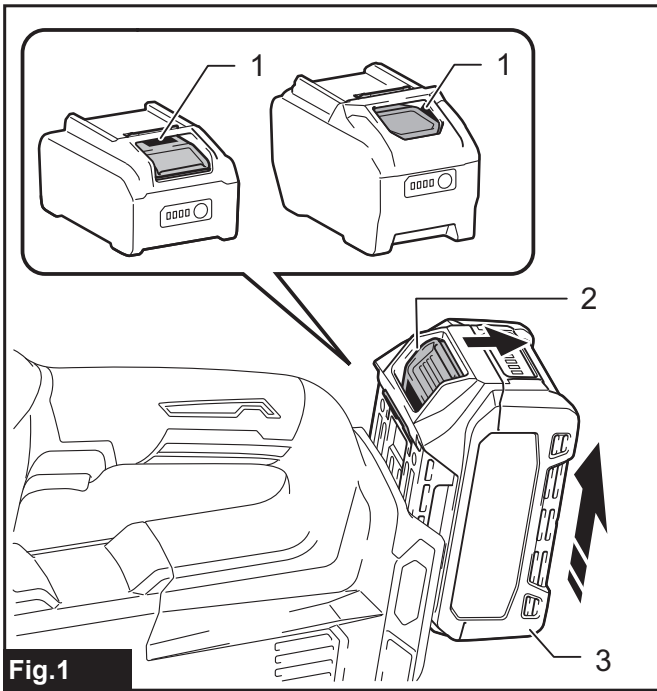


Fig.1

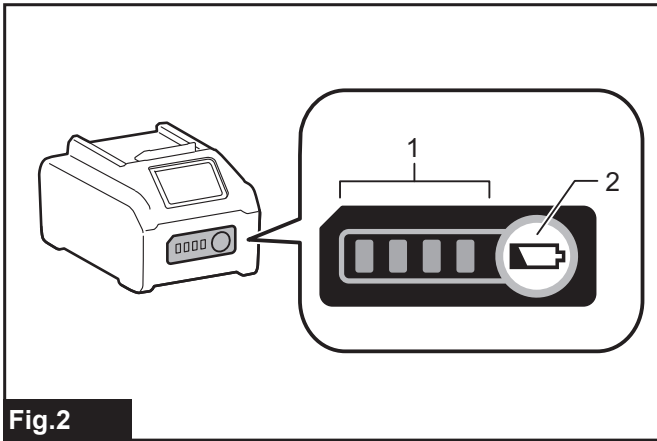


Fig.2

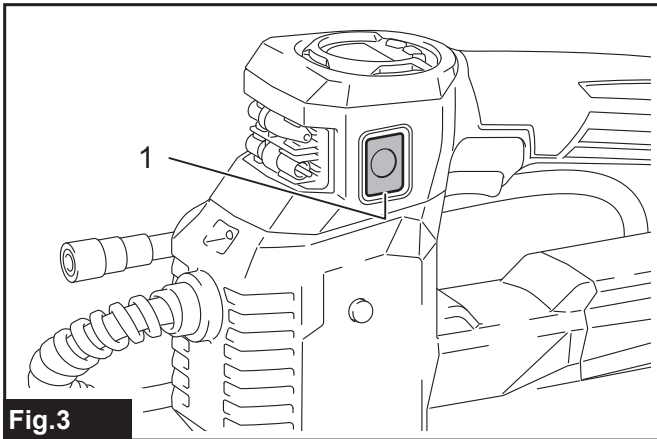


Fig.3

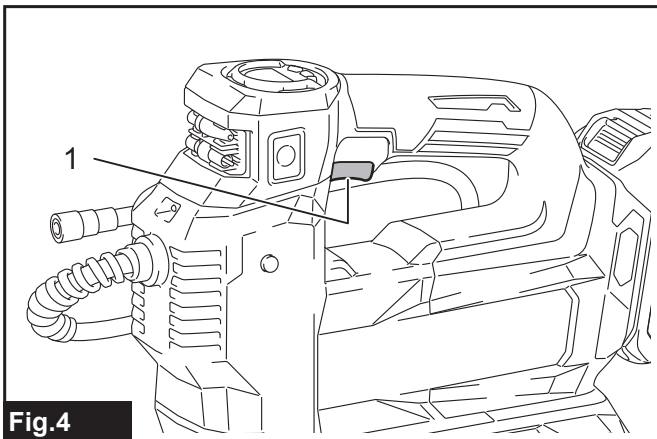


Fig.4

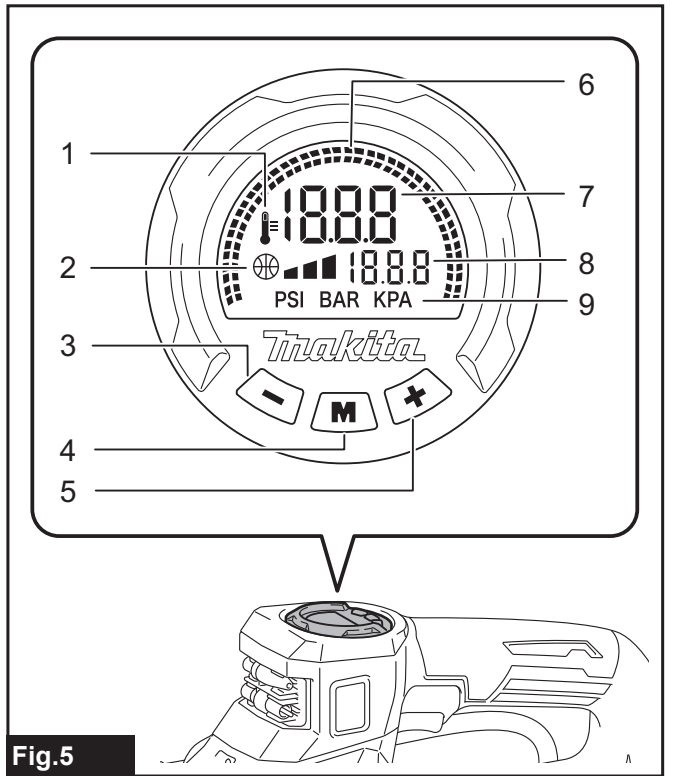


Fig.5

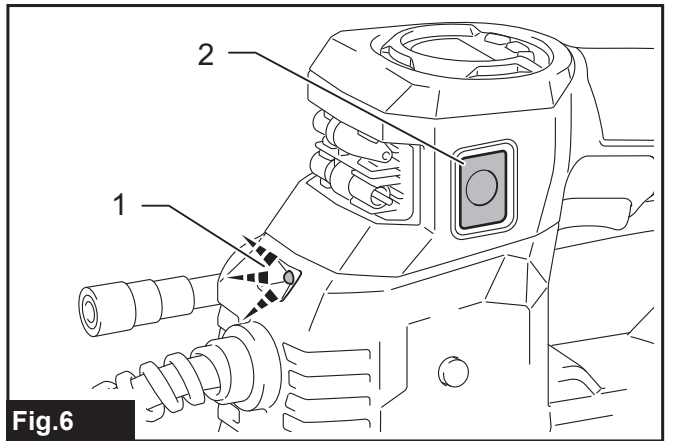


Fig.6

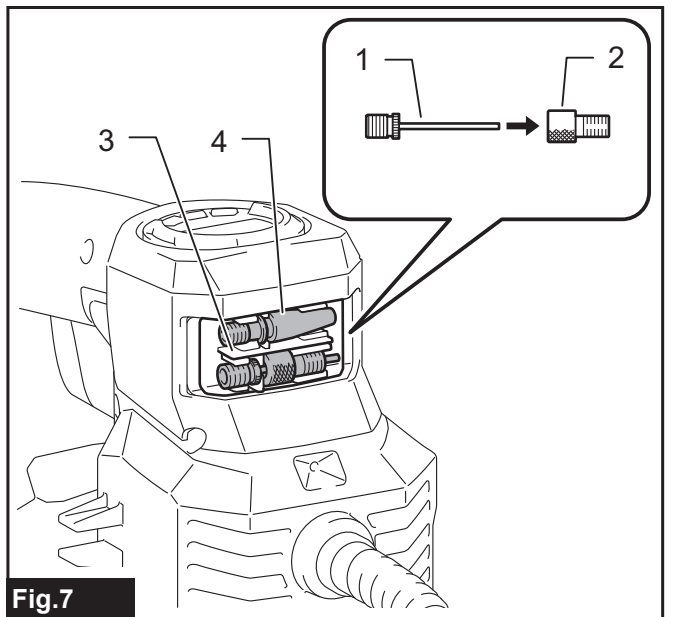


Fig.7

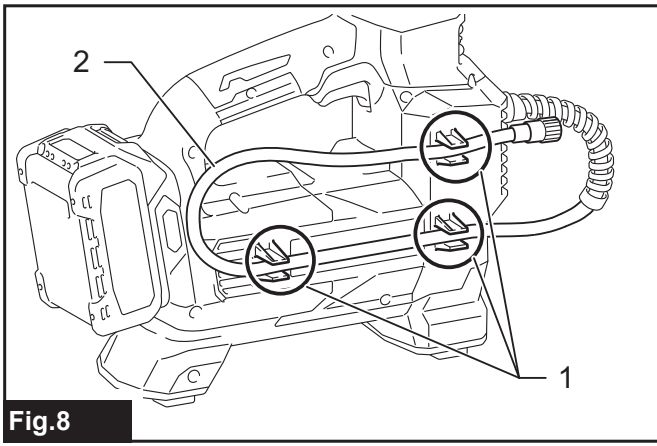


Fig. 8

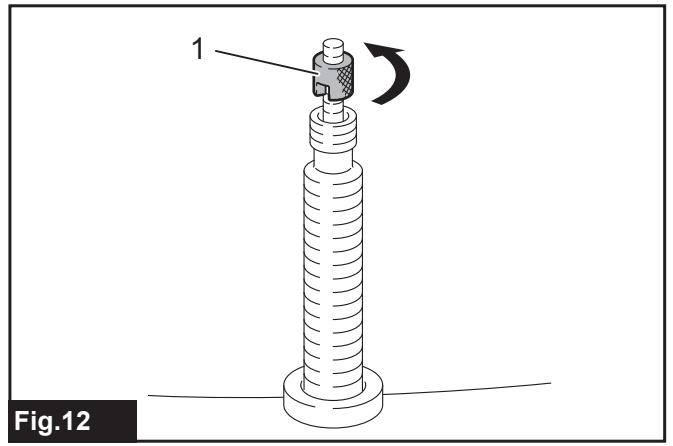


Fig. 12

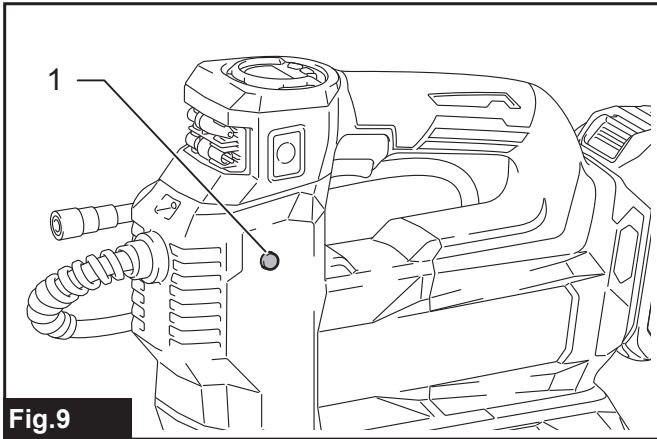


Fig. 9

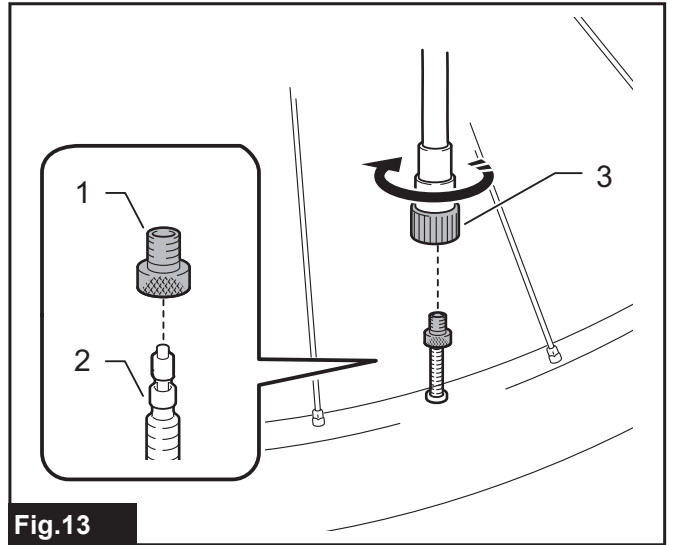


Fig. 13

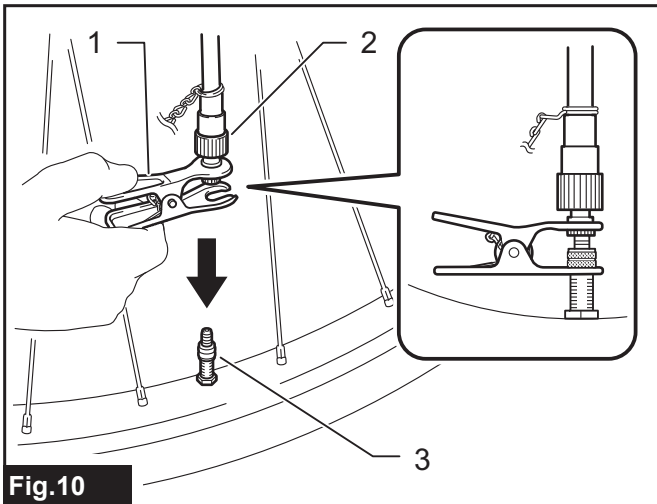


Fig. 10

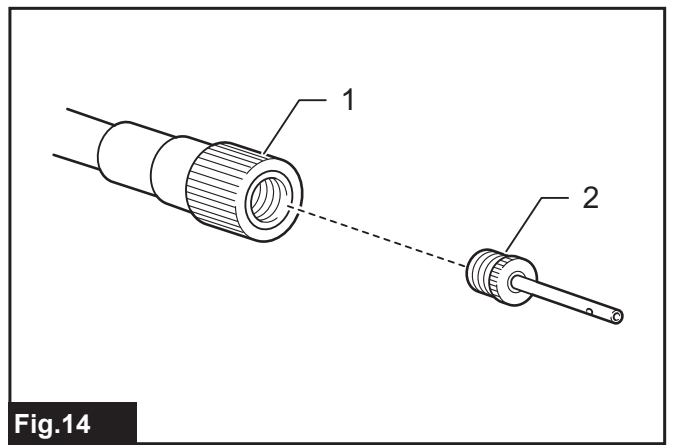


Fig. 14

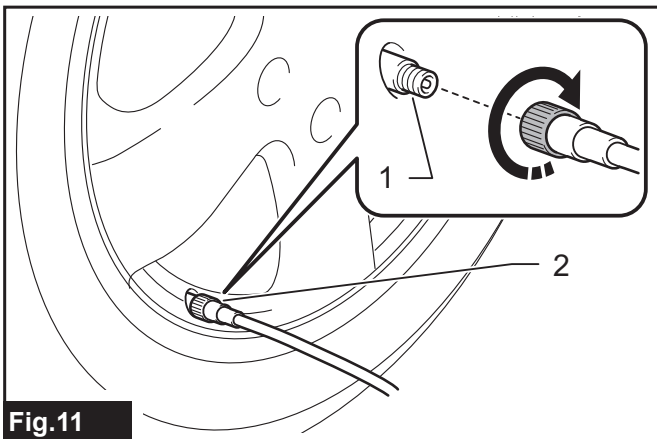


Fig. 11

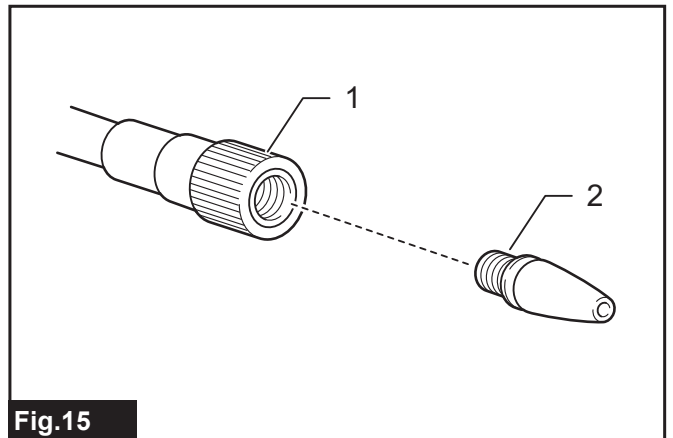


Fig. 15

Obsah je uzamčen

Dokončete, prosím, proces objednávky.

Následně budete mít přístup k celému dokumentu.



Proč je dokument uzamčen? Nahněvat Vás rozhodně nechceme. Jsou k tomu dva hlavní důvody:

- 1) Vytvořit a udržovat obsáhlou databázi návodů stojí nejen spoustu úsilí a času, ale i finanční prostředky. Dělali byste to Vy zadarmo? Ne*. Zakoupením této služby obdržíte úplný návod a podpoříte provoz a rozvoj našich stránek. Třeba se Vám to bude ještě někdy hodit.

**) Možná zpočátku ano. Ale vězte, že dotovat to dlouhodobě nelze. A rozhodně na tom nezbohatneme.*

- 2) Pak jsou tady „roboti“, kteří se přiživují na naší práci a „vysávají“ výsledky našeho úsilí pro svůj prospěch. Tímto krokem se jim to snažíme překazit.

A pokud nemáte zájem, respektujeme to. Urgujte svého prodejce. A když neuspějete, rádi Vás uvidíme!