

# KÄRCHER

makes a difference

## TLO 18-32 Battery



Deutsch	5
English	12
Français	18
Italiano	25
Nederlands	32
Español	38
Português	45
Dansk	52
Norsk	58
Svenska	64
Suomi	70
Ελληνικά	76
Türkçe	83
Русский	89
Magyar	97
Čeština	103
Slovenščina	109
Polski	116
Românește	123
Slovenčina	129
Hrvatski	136
Srpski	142
Български	148
Eesti	155
Latviešu	161
Lietuviškai	168
Українська	174
日本語	182
Қазақша	188
العربية	196



Register  
your product

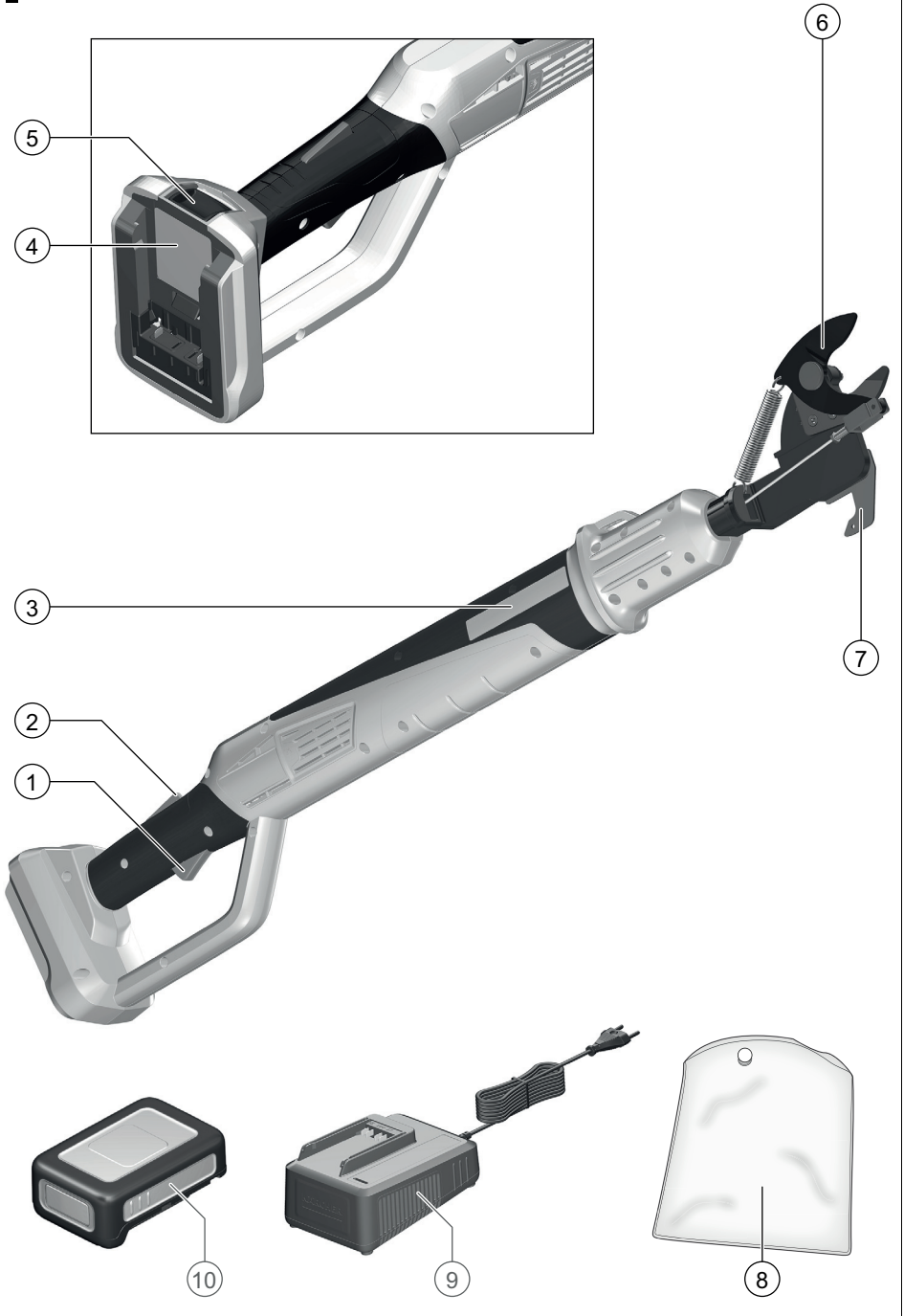
[www.kärcher.com/welcome](http://www.kärcher.com/welcome)

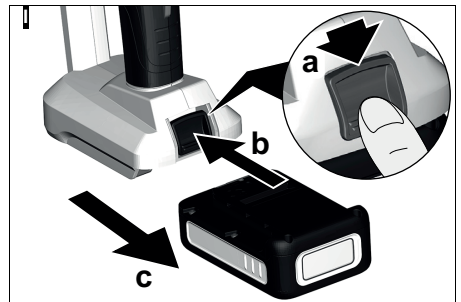
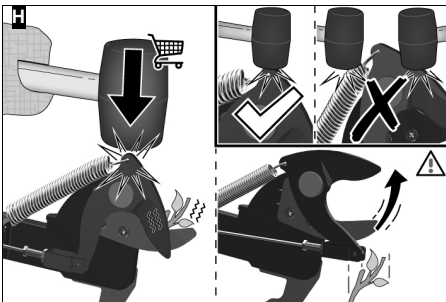
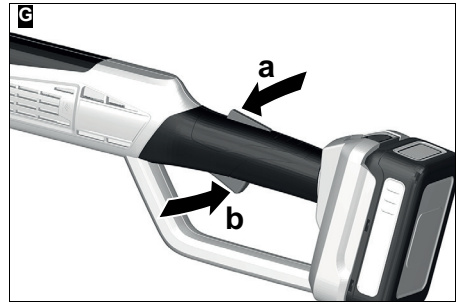
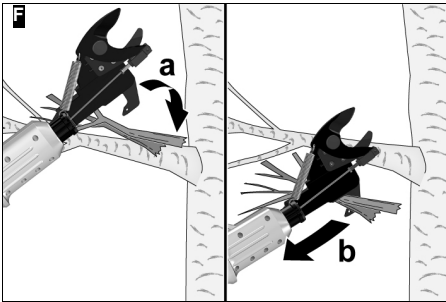
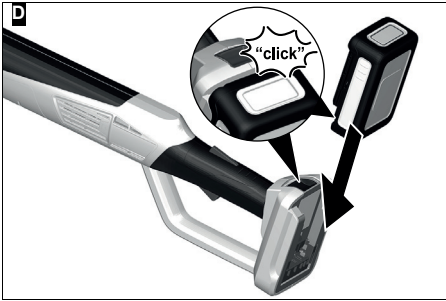
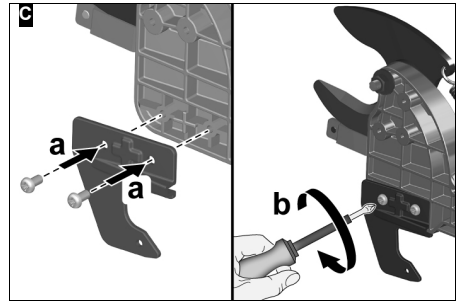
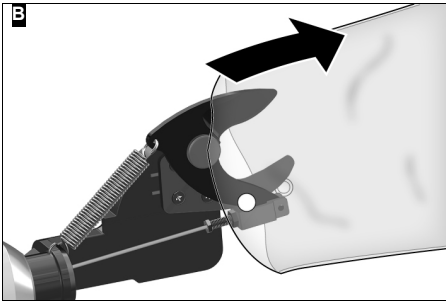
# EAC



59690130 (06/20)

A





# Obsah je uzamčen

**Dokončete, prosím, proces objednávky.**

**Následně budete mít přístup k celému dokumentu.**



**Proč je dokument uzamčen? Nahněvat Vás rozhodně nechceme. Jsou k tomu dva hlavní důvody:**

- 1) Vytvořit a udržovat obsáhlou databázi návodů stojí nejen spoustu úsilí a času, ale i finanční prostředky. Dělali byste to Vy zadarmo? Ne\*. Zakoupením této služby obdržíte úplný návod a podpoříte provoz a rozvoj našich stránek. Třeba se Vám to bude ještě někdy hodit.

*\*) Možná zpočátku ano. Ale vězte, že dotovat to dlouhodobě nelze. A rozhodně na tom nezbohatneme.*

- 2) Pak jsou tady „roboti“, kteří se přiživují na naší práci a „vysávají“ výsledky našeho úsilí pro svůj prospěch. Tímto krokem se jim to snažíme překazit.

A pokud nemáte zájem, respektujeme to. Urgujte svého prodejce. A když neuspějete, rádi Vás uvidíme!