

Einhell

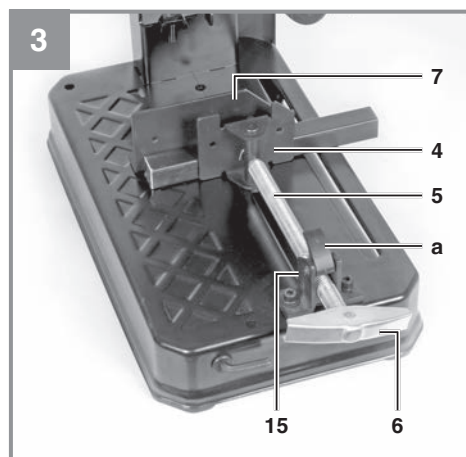
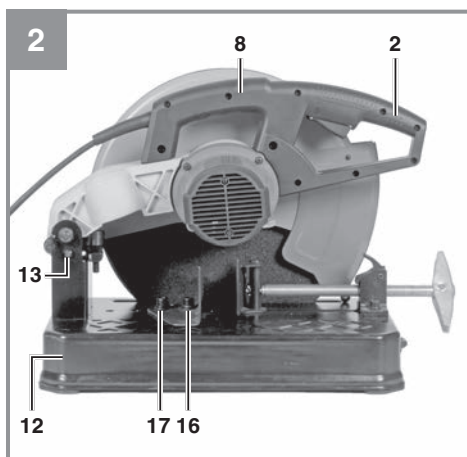
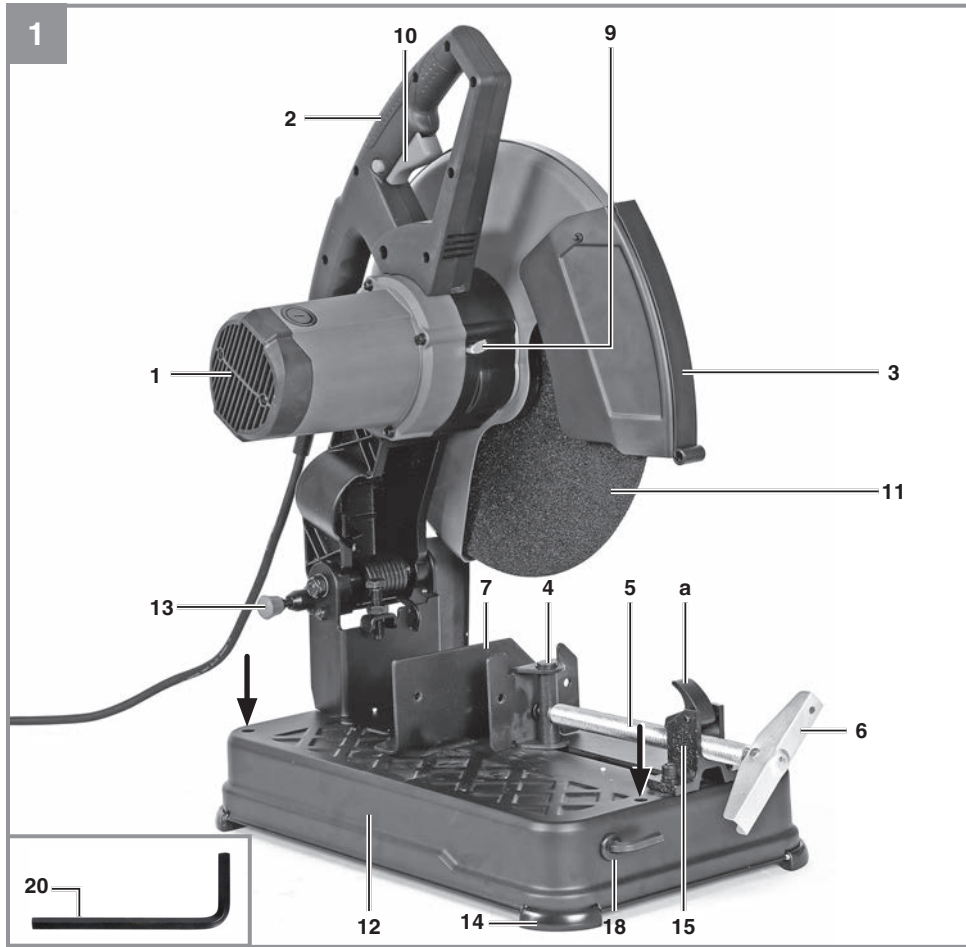
TC-MC 355

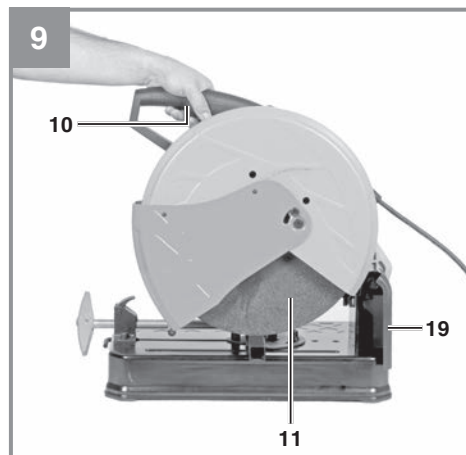
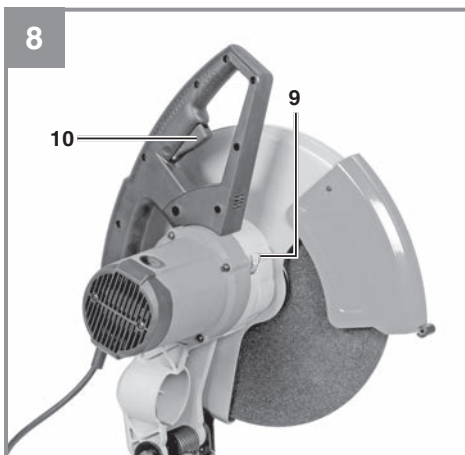
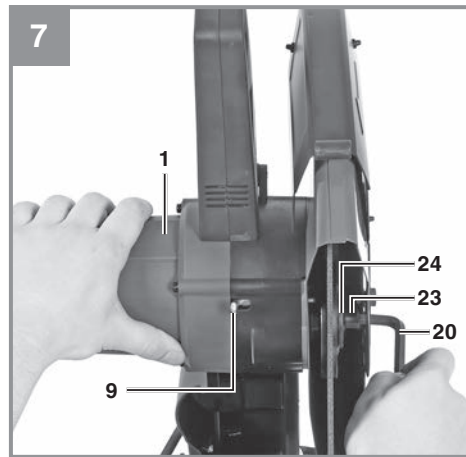
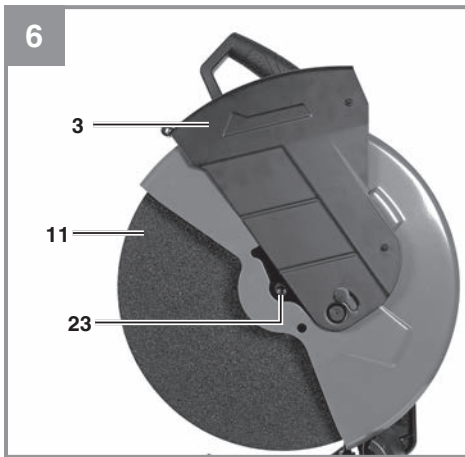
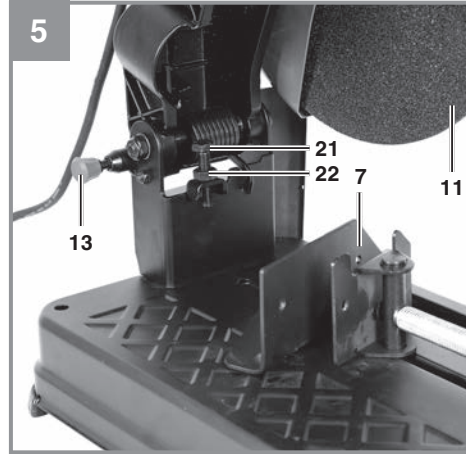
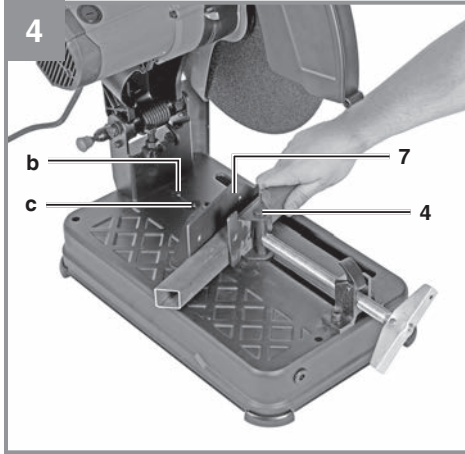
D	Originalbetriebsanleitung Metall-Trennmaschine	NL	Originele handleiding Metaalsnijmachine
GB	Original operating instructions Metal cutting-off machine	E	Manual de instrucciones original Tronzadora de metal
F	Instructions d'origine Tronçonneuse à métaux	RUS	Оригинальное руководство по эксплуатации Отрезной станок по металлу
I	Istruzioni per l'uso originali Troncatrice per metallo	SLO	Originalna navodila za uporabo Rezalni stroj za kovino
DK/ N	Original betjeningsvejledning Metal-kapmaskine	H	Eredeti használati utasítás Fém-szétválasztógép
S	Original-broksanvisning Metallkapsåg	RO	Instrucțiuni de utilizare originale Mașină de tăiat metale
CZ	Originální návod k obsluze Dělicí stroj na kov	GR	Πρωτότυπες Οδηγίες χρήσης Μηχανή κοπής μετάλλων
SK	Originálny návod na obsluhu Rozbrusovačka na kov		



Art.-Nr.: 45.031.35

I.-Nr.: 11029





Obsah je uzamčen

Dokončete, prosím, proces objednávky.

Následně budete mít přístup k celému dokumentu.



Proč je dokument uzamčen? Nahněvat Vás rozhodně nechceme. Jsou k tomu dva hlavní důvody:

- 1) Vytvořit a udržovat obsáhlou databázi návodů stojí nejen spoustu úsilí a času, ale i finanční prostředky. Dělali byste to Vy zadarmo? Ne*. Zakoupením této služby obdržíte úplný návod a podpoříte provoz a rozvoj našich stránek. Třeba se Vám to bude ještě někdy hodit.

**) Možná zpočátku ano. Ale vězte, že dotovat to dlouhodobě nelze. A rozhodně na tom nezbohatneme.*

- 2) Pak jsou tady „roboti“, kteří se přiživují na naší práci a „vysávají“ výsledky našeho úsilí pro svůj prospěch. Tímto krokem se jim to snažíme překazit.

A pokud nemáte zájem, respektujeme to. Urgujte svého prodejce. A když neuspějete, rádi Vás uvidíme!