



NÁVOD NA OBSLUHU
NÁVOD K OBSLUZE







Nelikvidujte tento výrobok na konci jeho životného cyklu spolu s bežným domovým odpadom.

Odovzdajte ho na zbernom dvore pre recykláciu elektrických a elektronických zariadení. Tento význam má symbol na výrobku, návodu na obsluhu alebo na balení.

Materiály je možné podľa ich označenia opätovne použiť. Opätovným použitím, recykláciou alebo inými spôsobmi využitia starých zariadení, významne prispievate k ochrane nášho životného prostredia.

Viac informácií o zberných dvoroch vám poskytne príslušný miestny úrad.

	VAROVANIE	
Nebezpečenstvo úrazu elektrickým prúdom		
Neotvárajte!		
<p><small>Upozornenie: Nesnímajte kryt (ani zadnú časť), aby ste znížili nebezpečenstvo úrazu elektrickým prúdom. Vo vnútri nie sú žiadne diely, ktoré by mohli používatel opraví sám. Opravy zverte kvalifikovaným servisným pracovníkom.</small></p>		



Tento symbol označuje prítomnosť nebezpečného napätia vo vnútri krytu, ktoré je dostatočne vysoké na to, aby predstavovalo nebezpečenstvo úrazu elektrickým prúdom.



Tento symbol označuje, že na zariadení sú k dispozícii pokyny na obsluhu a údržbu



Použitie batérie predstavujú nebezpečný odpad a NESMÚ byť likvidované spolu s domovým odpadom! Ako spotrebiteľia ste z právneho hľadiska povinní odovzdať všetky batérie na zaistenie ekologicky šetrnej recyklácie – bez ohľadu na to, či batérie obsahujú škodlivé látky alebo nie*.

Odovzdajte batérie bezplatne na miestnom verejnom zbernom dvore, alebo v predajniach, ktoré príslušný druh batérií predávajú.

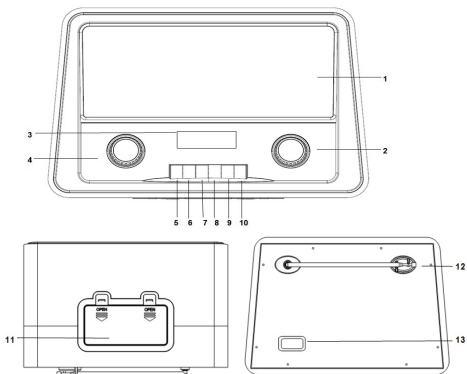
Odovzdávajte len úplne vybité batérie

*Označenie Cd = kadmium, Hg = ortuť, Pb = olovo

- Zariadenie používajte iba v suchom vnútornom prostredí.
- Chráňte zariadenie pred vlhkosťou.
- Neotvárajte zariadenie. **NEBEZPEČENSTVO ÚRAZU ELEKTRICKÝM PRÚDOM!** Otváranie a servis prenechajte kvalifikovanému personálu.
- Zariadenie pripájajte len k správne namontovanej a uzemnenej elektrickej zásuvke. Skontrolujte, či napätie zodpovedá technickým údajom uvedeným na typovom štítku.
- Zaisťte, aby napájací kábel zostal v priebehu prevádzky suchý. Napájací kábel nepricviknite ani iným spôsobom nepoškodte.
- Poškodený napájací kábel alebo zástrčku je potrebné nechať ihneď vymeniť v autorizovanom servisnom stredisku.
- V prípade búrky, zariadenie ihneď odpojte od elektrického napájania.
- Deti by mali zariadenie používať pod dohľadom rodičov.
- Zariadenie čistíte len suchou tkaninou. **NEPOUŽÍVAJTE ČISTIACE PROSTRIEDKY ani ABRAZÍVNE TKANINY!**
- Zariadenie nevystavujte priamemu slnečnému žiareniu ani iným zdrojom tepla.
- Zariadenie umiestnite na miesto s dostatočným vetraním, aby nedochádzalo k prehrievaniu.
- Nezakrývajte vetracie otvory!

- Umiestnite zariadenie na bezpečné miesto bez vibrácií.
- Umiestnite zariadenie čo najďalej od počítačov a mikrovlnných rúr. V opačnom prípade by mohli dochádzať k rušeniu príjmu rádiového signálu.
- Neotvárajte ani neopravujte kryt. Nie je to bezpečné a došlo by k porušeniu platnosti záruky. Opravy môže vykonávať len autorizované servisné/zákaznícke stredisko.
- Používajte len batérie bez obsahu ortuti a kadmia.
- Použitie batérie sú nebezpečným odpadom a NESMÚ sa likvidovať spolu s domovým odpadom!!! Vráťte batérie svojmu predajcovi alebo na zberných miestach vo vašej komunite.
- Batérie uchovávajte mimo dosahu detí. Deti by mohli batérie prehltnúť. Ak bola batéria prehltnutá, ihneď kontaktujte lekára.
- Pravidelne kontrolujte batérie, aby nedošlo k úniku elektrolytu.
- Batérie nesmú byť vystavené nadmernému teplu, napríklad slnečnému žiareniu, ohňu a podobne.
- **UPOZORNENIE:** V prípade nesprávneho vloženia batérie, hrozí nebezpečenstvo explózie.
- Pri výmene použite rovnaké alebo podobné batérie.

OVLÁDACIE TLAČIDLÁ



1. Reproduktry
2. Tlačidlo TUNING/ENTER
3. LCD displej
4. Tlačidlo VOLUME
5. Tlačidlo POWER
6. Tlačidlo DAB+/FM
7. Tlačidlo SCAN
8. Tlačidlo INFO
9. Tlačidlo MENU
10. Tlačidlo PROGRAM/PRESET
11. Batériový priestor
12. Anténa
13. Napájacia zásuvka

Obsah je uzamčen

Dokončete, prosím, proces objednávky.

Následně budete mít přístup k celému dokumentu.



Proč je dokument uzamčen? Nahněvat Vás rozhodně nechceme. Jsou k tomu dva hlavní důvody:

1) Vytvořit a udržovat obsáhlou databázi návodů stojí nejen spoustu úsilí a času, ale i finanční prostředky. Dělali byste to Vy zadarmo? Ne*. Zakoupením této služby obdržíte úplný návod a podpoříte provoz a rozvoj našich stránek. Třeba se Vám to bude ještě někdy hodit.

**) Možná zpočátku ano. Ale vězte, že dotovat to dlouhodobě nelze. A rozhodně na tom nezbohatneme.*

2) Pak jsou tady „roboti“, kteří se přiživují na naší práci a „vysávají“ výsledky našeho úsilí pro svůj prospěch. Tímto krokem se jim to snažíme překazit.

A pokud nemáte zájem, respektujeme to. Urgujte svého prodejce. A když neuspějete, rádi Vás uvidíme!