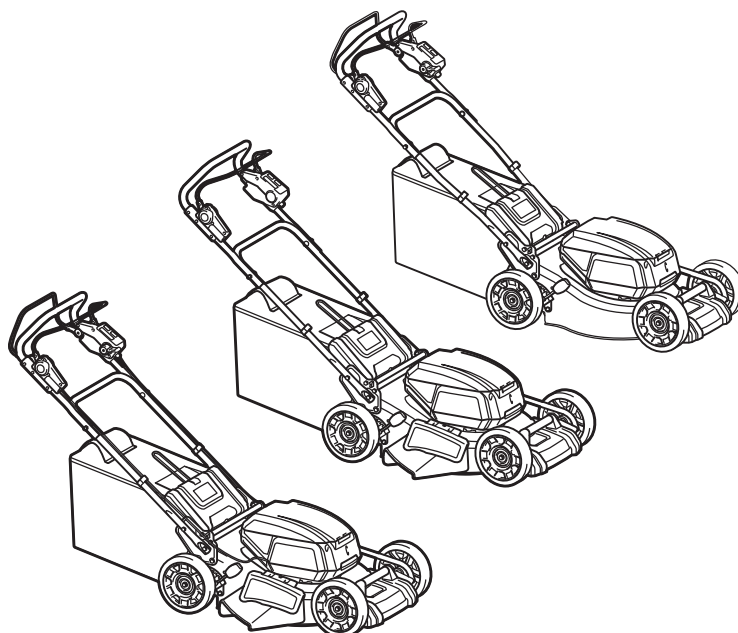
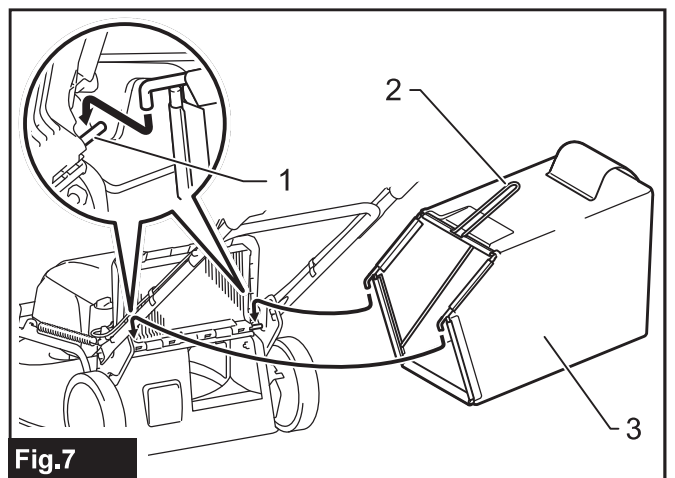
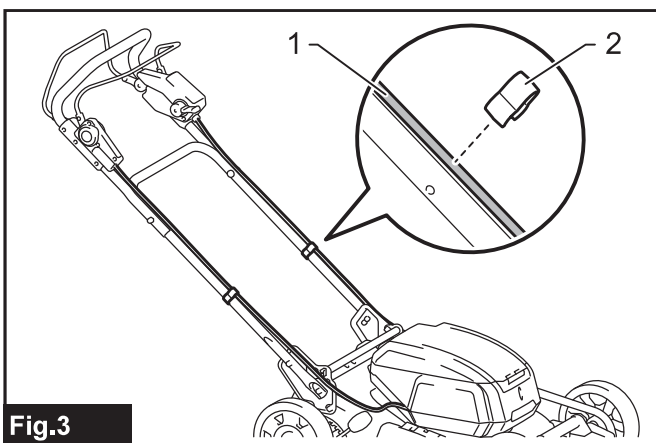
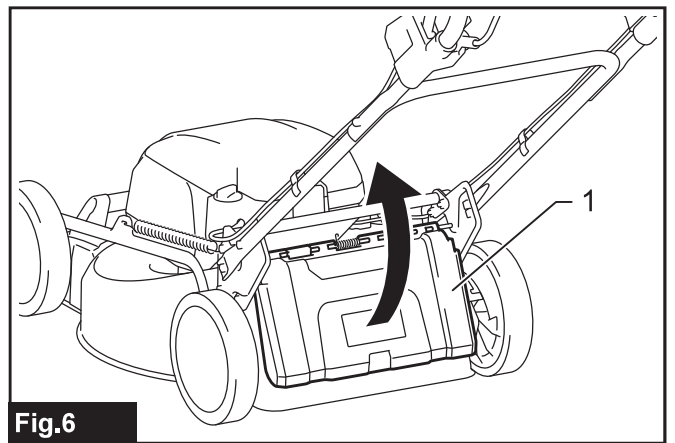
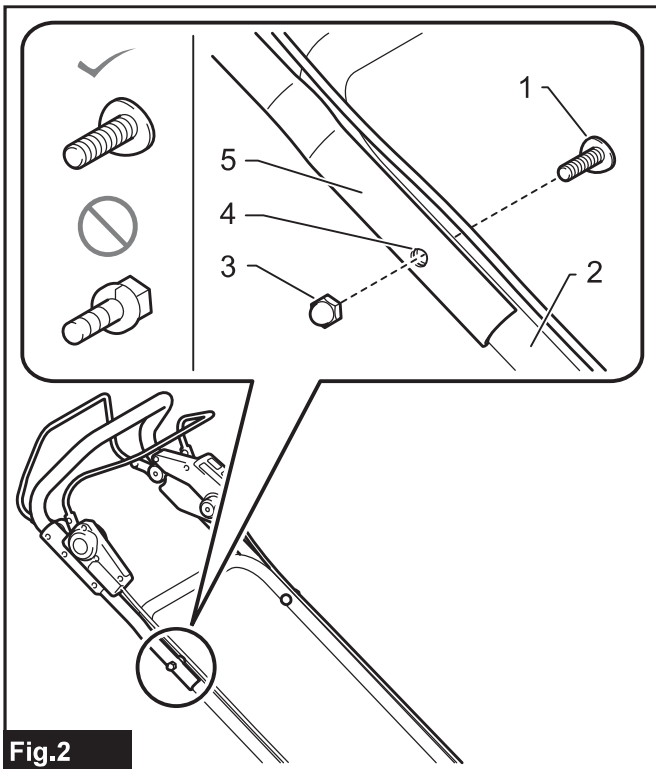
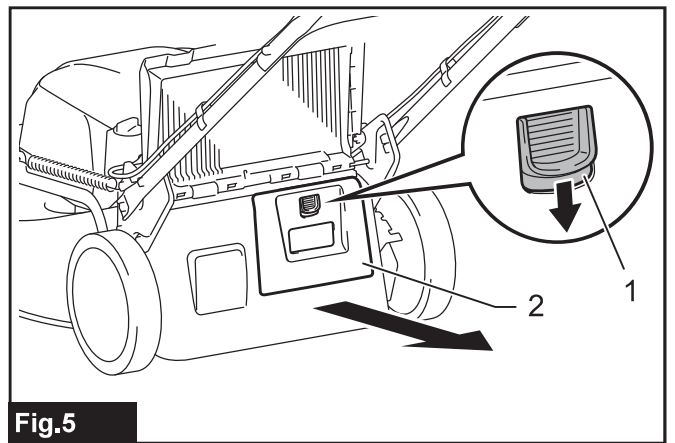
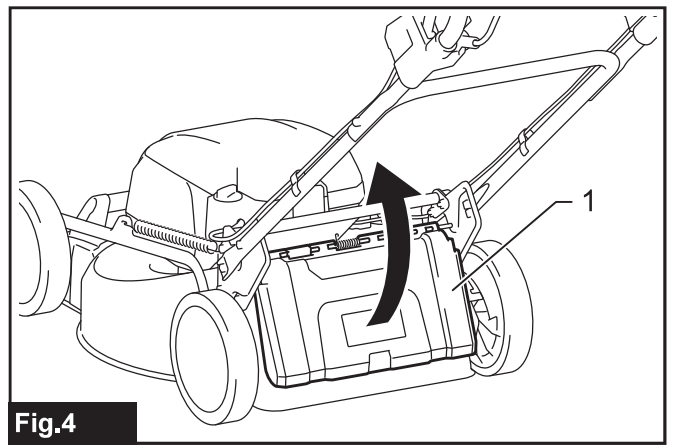
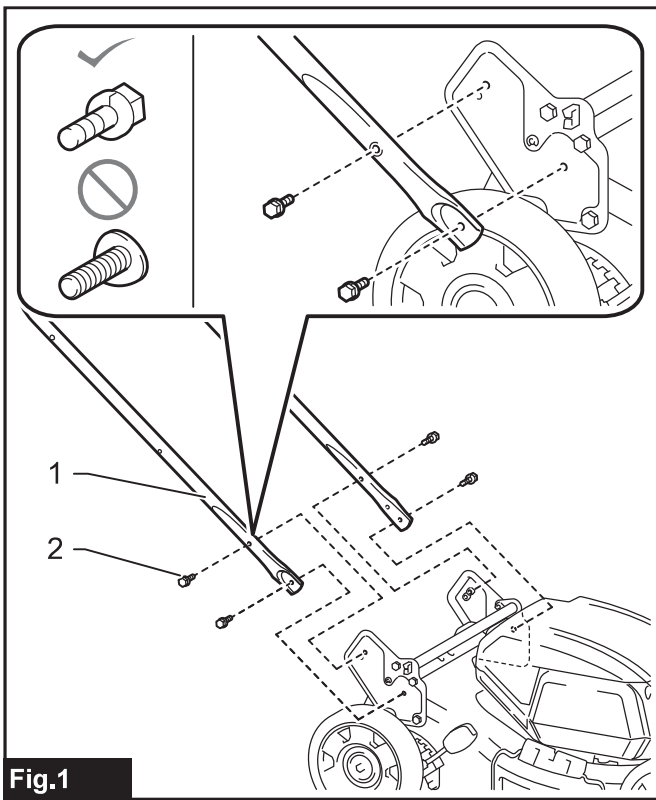




| | | | |
|-----------|--|----------------------------------|-----------|
| EN | Cordless Lawn Mower | INSTRUCTION MANUAL | 9 |
| PL | Akumulatorowa kosiarka do trawy | INSTRUKCJA OBSŁUGI | 21 |
| HU | Vezeték nélküli fűnyíró | HASZNÁLATI KÉZIKÖNYV | 34 |
| SK | Akumulátorová kosačka | NÁVOD NA OBSLUHU | 47 |
| CS | Akumulátorová sekačka na trávu | NÁVOD K OBSLUZE | 59 |
| UK | Бездротова газонокосарка | ІНСТРУКЦІЯ З ЕКСПЛУАТАЦІЇ | 71 |
| RO | Mașină de tuns iarba fără cablu | MANUAL DE INSTRUCȚIUNI | 85 |
| DE | Akku Rasenmäher | BETRIEBSANLEITUNG | 98 |

DLM462
DLM530
DLM532





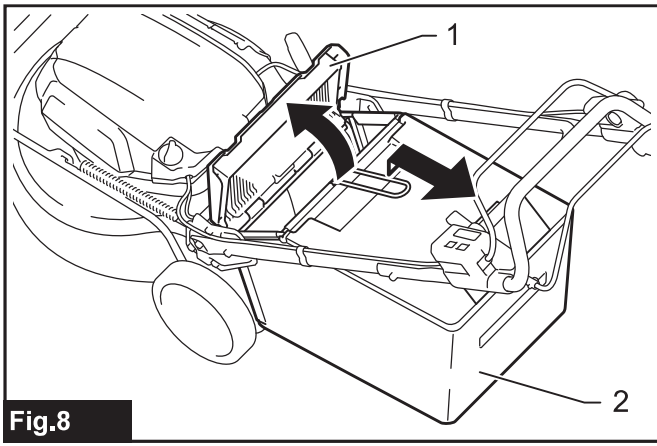


Fig.8

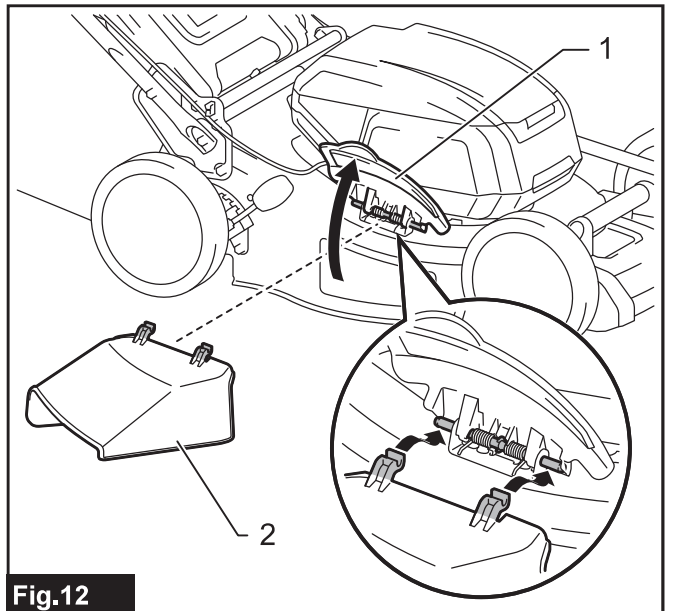


Fig.12

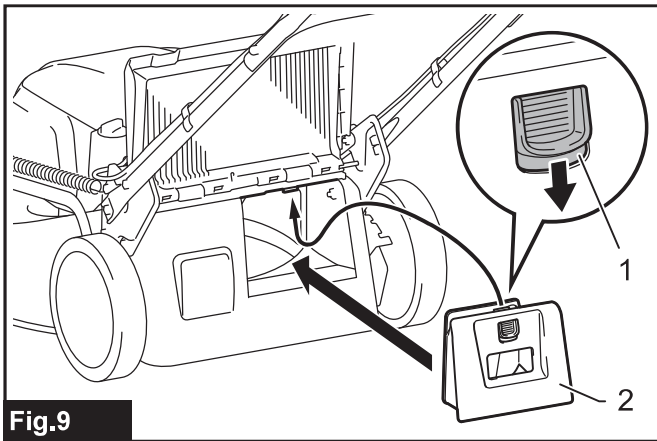


Fig.9

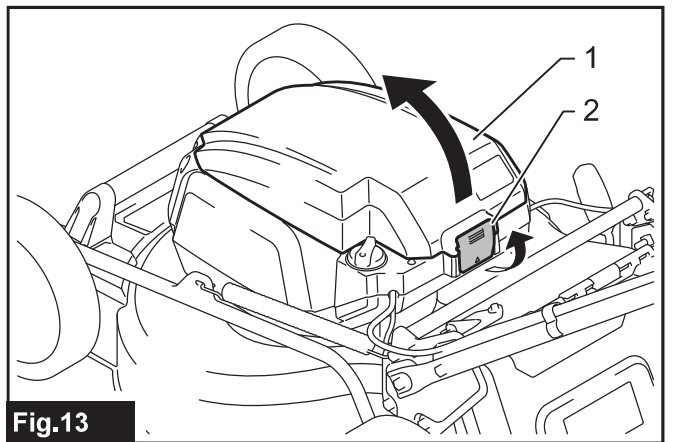


Fig.13

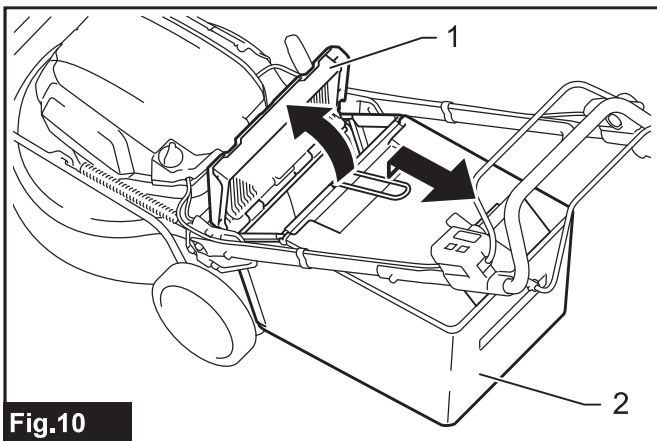


Fig.10

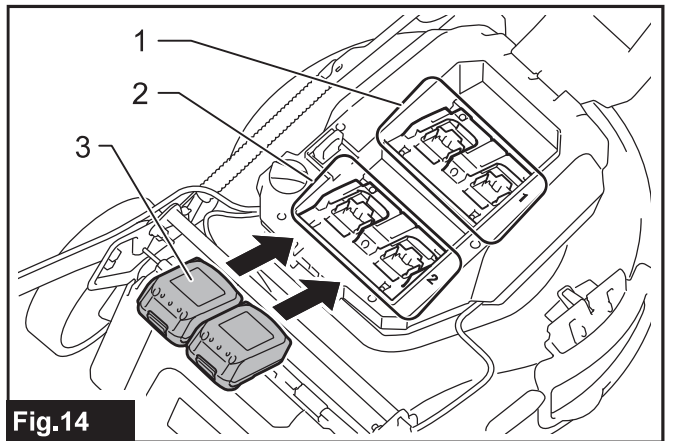


Fig.14

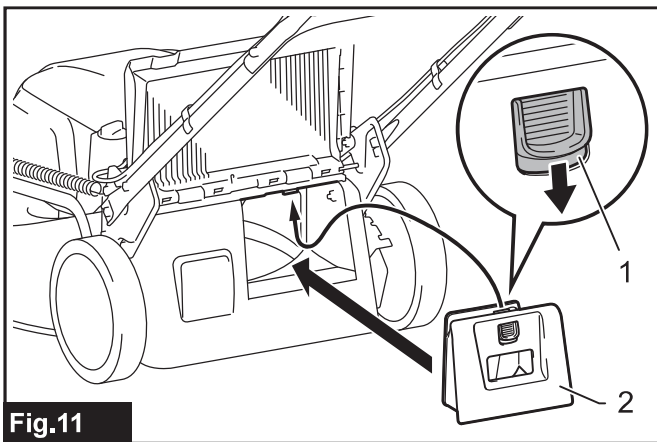


Fig.11

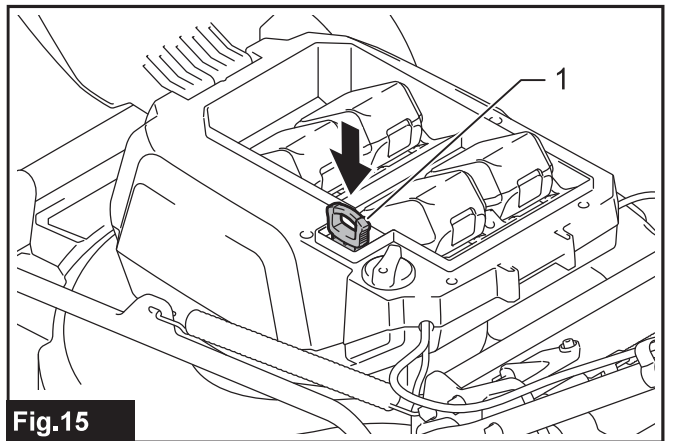


Fig.15

Obsah je uzamčen

Dokončete, prosím, proces objednávky.

Následně budete mít přístup k celému dokumentu.



Proč je dokument uzamčen? Nahněvat Vás rozhodně nechceme. Jsou k tomu dva hlavní důvody:

1) Vytvořit a udržovat obsáhlou databázi návodů stojí nejen spoustu úsilí a času, ale i finanční prostředky. Dělali byste to Vy zadarmo? Ne*. Zakoupením této služby obdržíte úplný návod a podpoříte provoz a rozvoj našich stránek. Třeba se Vám to bude ještě někdy hodit.

**) Možná zpočátku ano. Ale vězte, že dotovat to dlouhodobě nelze. A rozhodně na tom nezbohatneme.*

2) Pak jsou tady „roboti“, kteří se přiživují na naší práci a „vysávají“ výsledky našeho úsilí pro svůj prospěch. Tímto krokem se jim to snažíme překazit.

A pokud nemáte zájem, respektujeme to. Urgujte svého prodejce. A když neuspějete, rádi Vás uvidíme!