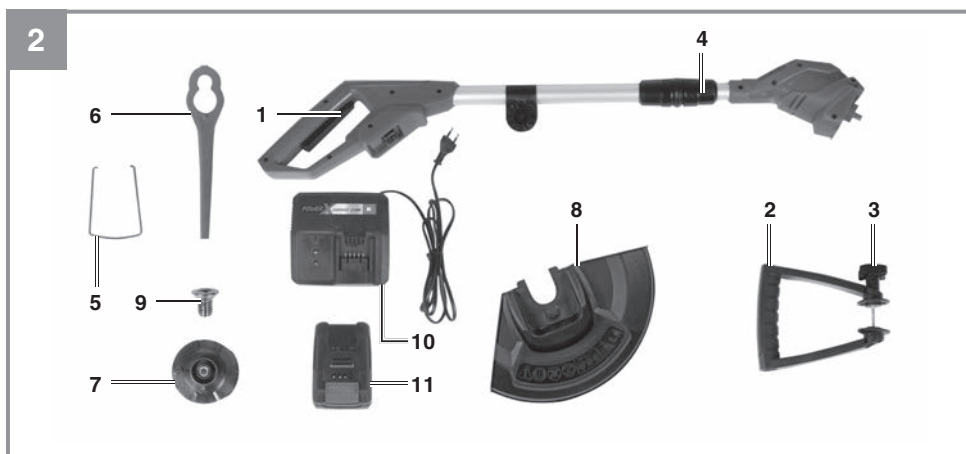


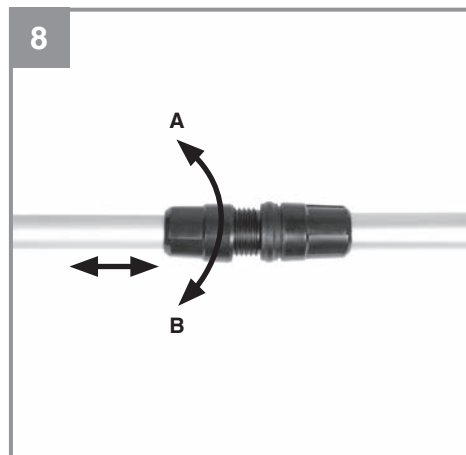
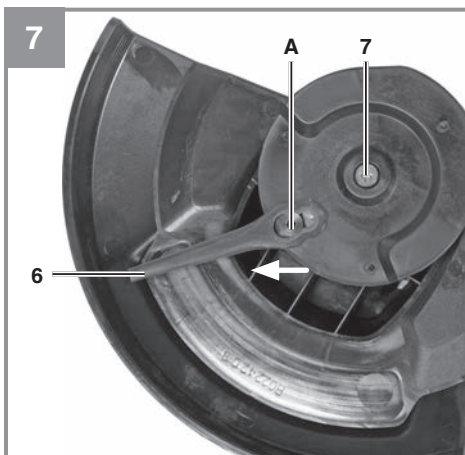
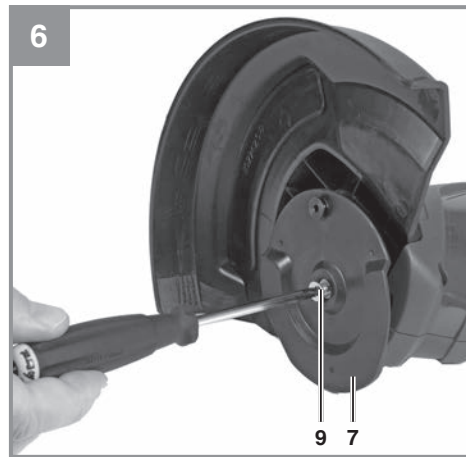
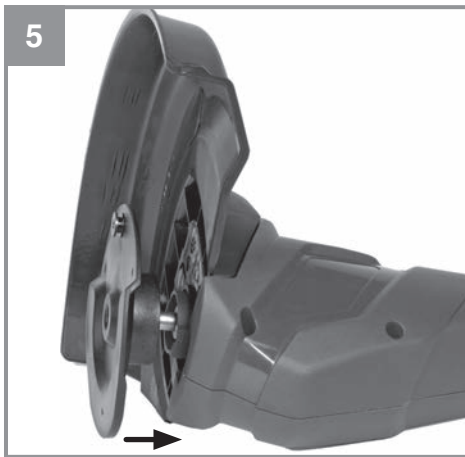
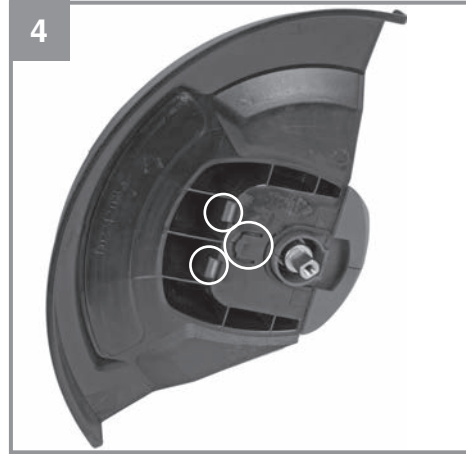
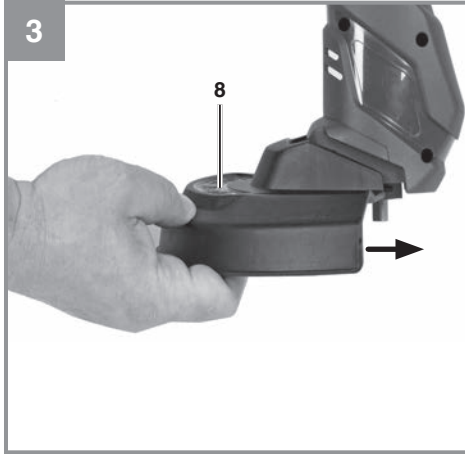
<b>D</b>	<b>Originalbetriebsanleitung Akku-Rasentrimmer</b>	<b>H</b>	<b>Eredeti használati utasítás Akku- pázsittrimmer</b>
<b>GB</b>	<b>Original operating instructions Cordless grass trimmer</b>	<b>RO</b>	<b>Instrucțiuni de utilizare originale Trimmer pentru gazon cu acumulator</b>
<b>F</b>	<b>Instructions d'origine Coupe-bordure a accumulateur</b>	<b>GR</b>	<b>Πρωτότυπες Οδηγίες χρήσης Μηχανή μπορντουρας χορτου μπαταριας</b>
<b>I</b>	<b>Istruzioni per l'uso originali Trimmer a batteria</b>	<b>P</b>	<b>Manual de instrucções original Roçador de relva sem fio</b>
<b>DK/ N</b>	<b>Original betjeningsvejledning Batteridreven græstrimmer</b>	<b>HR/ BIH</b>	<b>Originalne upute za uporabu Akumulatorski trimmer za travnjak</b>
<b>S</b>	<b>Original-bruksanvisning Batteridreven grästrimmer</b>	<b>RS</b>	<b>Originalna uputstva za upotrebu Akumulatorski trimmer za travnjak</b>
<b>CZ</b>	<b>Originální návod k obsluze Akumulátorová strunová sekačka</b>	<b>PL</b>	<b>Instrukcja oryginalną Akumulatorowa podkaszarka do trawy</b>
<b>SK</b>	<b>Originálny návod na obsluhu Akumulátorová strunová kosačka</b>	<b>TR</b>	<b>Orijinal Kullanma Talimatı Şarjlı misinalı çim biçme makinası</b>
<b>NL</b>	<b>Originele handleiding Accugazontrimmer</b>	<b>RUS</b>	<b>Оригинальное руководство по эксплуатации Аккумуляторный газонный триммер</b>
<b>E</b>	<b>Manual de instrucciones original Recortadora de césped de batería</b>		
<b>FIN</b>	<b>Alkuperäiskäyttöohje Akkukäyttöinen ruohotrimmari</b>		
<b>SLO</b>	<b>Originalna navodila za uporabo Baterijska kosilnica za travo</b>		



**Art.-Nr.: 34.111.25 (1x 2,0Ah)**  
**Art.-Nr.: 34.111.25 (1x 2,0Ah)**

**I.-Nr.: 21010**  
**I.-Nr.: 21021**





# Obsah je uzamčen

**Dokončete, prosím, proces objednávky.**

**Následně budete mít přístup k celému dokumentu.**



**Proč je dokument uzamčen? Nahněvat Vás rozhodně nechceme. Jsou k tomu dva hlavní důvody:**

- 1) Vytvořit a udržovat obsáhlou databázi návodů stojí nejen spoustu úsilí a času, ale i finanční prostředky. Dělali byste to Vy zadarmo? Ne\*. Zakoupením této služby obdržíte úplný návod a podpoříte provoz a rozvoj našich stránek. Třeba se Vám to bude ještě někdy hodit.

*\*) Možná zpočátku ano. Ale vězte, že dotovat to dlouhodobě nelze. A rozhodně na tom nezbohatneme.*

- 2) Pak jsou tady „roboti“, kteří se přiživují na naší práci a „vysávají“ výsledky našeho úsilí pro svůj prospěch. Tímto krokem se jim to snažíme překazit.

A pokud nemáte zájem, respektujeme to. Urgujte svého prodejce. A když neuspějete, rádi Vás uvidíme!