

USER MANUAL  
BENUTZERHANDBUCH  
UŽIVATELSKÝ MANUÁL  
POUŽÍVATEĽSKÝ MANUÁL  
HASZNÁLATI ÚTMUTATÓ



**EN SELFIE LED LIGHT WITH REMOTE CONTROL**  
**DE LED-SELFIE-LICHT MIT FERNBEDIENUNG**  
**CZ SELFIE LED SVĚTLO NA DÁLKOVÉ OVLÁDÁNÍ**  
**SK SELFIE LED SVETLO NA DIAL'KOVÉ OVLÁDANIE**  
**HU SELFIE LED LÁMPA TÁVIRÁNYÍTÁSSAL**

CLI-3000-LG



## THANK YOU FOR BUYING A CONNECT IT PRODUCT.

Do you want to be the first to know about other news of CONNECT IT? Follow us on social media.



- Before putting this product into operation please read through the User's Manual carefully, even if you are already familiar with the use of similar products. Use the product only as described in this User's Manual.
- Keep this User's Manual for future reference. It is an integral part of the product and may contain important instructions for commissioning this product, its operation and cleaning.
- Make sure that all other people handling this product are familiar with this Manual. If you hand the product over to other people, make sure that they read this User's Manual, which shall be given to them together with the product.

We recommend keeping the original packaging of the product, proof of purchase and the warranty card, if supplied, at least for the warranty period. In case of transport, we recommend packing the product in the original packaging, in which it has been delivered in, as it protects it best against damage during transport.

Scan this QR code to get the latest version of the User's Manual. In your smartphone, open the QR code reader application and point the smartphone at this code – the page for downloading the latest version of the User's Manual will open:



You can also find the latest version of the User's Manual on our website [www.connectit-europe.com](http://www.connectit-europe.com)

The text and technical specifications are subject to change.



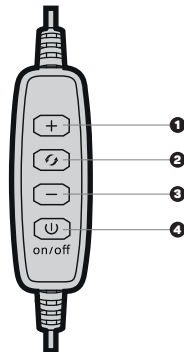
## 1 Technical Specifications

- 160 LED diodes
- 10 levels of light intensity
- CRI value: RA > 85
- Light temperature: 3000 K / 4100 K / 6100 K
- Remote control with four functions
- Adjustable tripod
- Diameter of the tube: 2.8 cm
- Inner diameter: 24 cm
- Outer diameter: 30 cm
- Length of the cable: 190 cm

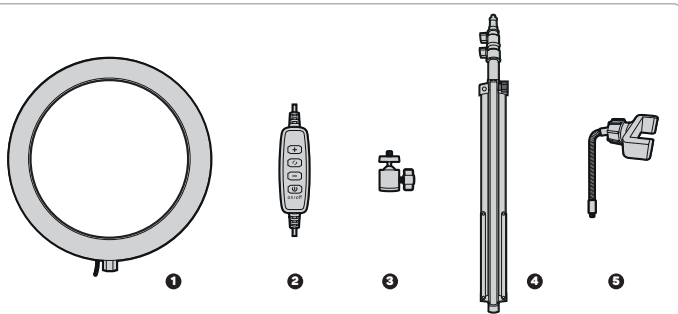
## 2 Description of Each Part

A

- 1 Increase light intensity
- 2 Level of light warmth 3000 K / 4100 K / 6100 K
- 3 Decrease light intensity
- 4 Light On/Off



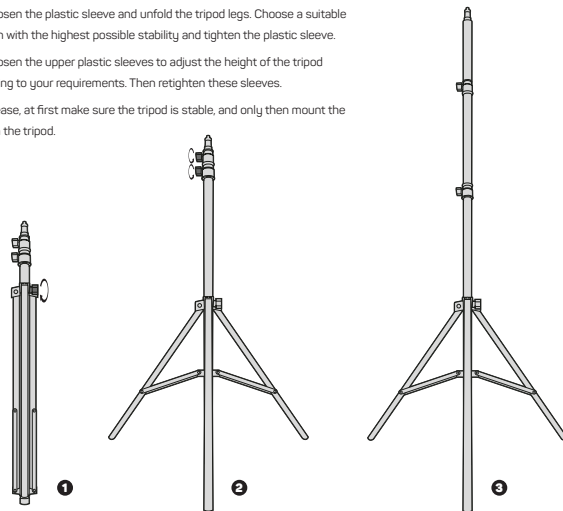
### 3 Package includes



- 1 Circle LED light
- 2 Remote control
- 3 Adjustable joint
- 4 Tripod
- 5 Flexible phone holder

### 4 Assembly

- 1 Loosen the plastic sleeve and unfold the tripod legs. Choose a suitable position with the highest possible stability and tighten the plastic sleeve.
- 2 Loosen the upper plastic sleeves to adjust the height of the tripod according to your requirements. Then retighten these sleeves.
- 3 Please, at first make sure the tripod is stable, and only then mount the light on the tripod.



# Obsah je uzamčen

**Dokončete, prosím, proces objednávky.**

**Následně budete mít přístup k celému dokumentu.**



**Proč je dokument uzamčen? Nahněvat Vás rozhodně nechceme. Jsou k tomu dva hlavní důvody:**

1) Vytvořit a udržovat obsáhlou databázi návodů stojí nejen spoustu úsilí a času, ale i finanční prostředky. Dělali byste to Vy zadarmo? Ne\*. Zakoupením této služby obdržíte úplný návod a podpoříte provoz a rozvoj našich stránek. Třeba se Vám to bude ještě někdy hodit.

*\*) Možná zpočátku ano. Ale vězte, že dotovat to dlouhodobě nelze. A rozhodně na tom nezbohatneme.*

2) Pak jsou tady „roboti“, kteří se přiživují na naší práci a „vysávají“ výsledky našeho úsilí pro svůj prospěch. Tímto krokem se jim to snažíme překazit.

A pokud nemáte zájem, respektujeme to. Urgujte svého prodejce. A když neuspějete, rádi Vás uvidíme!