

# Einhell®

## TC-AG 18/115 Li - Solo

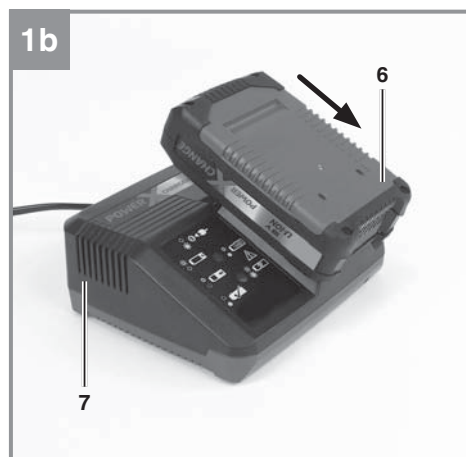
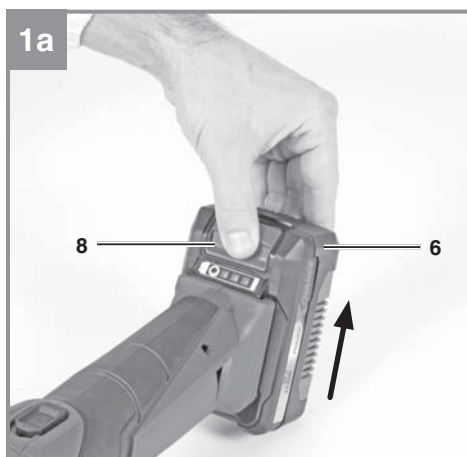
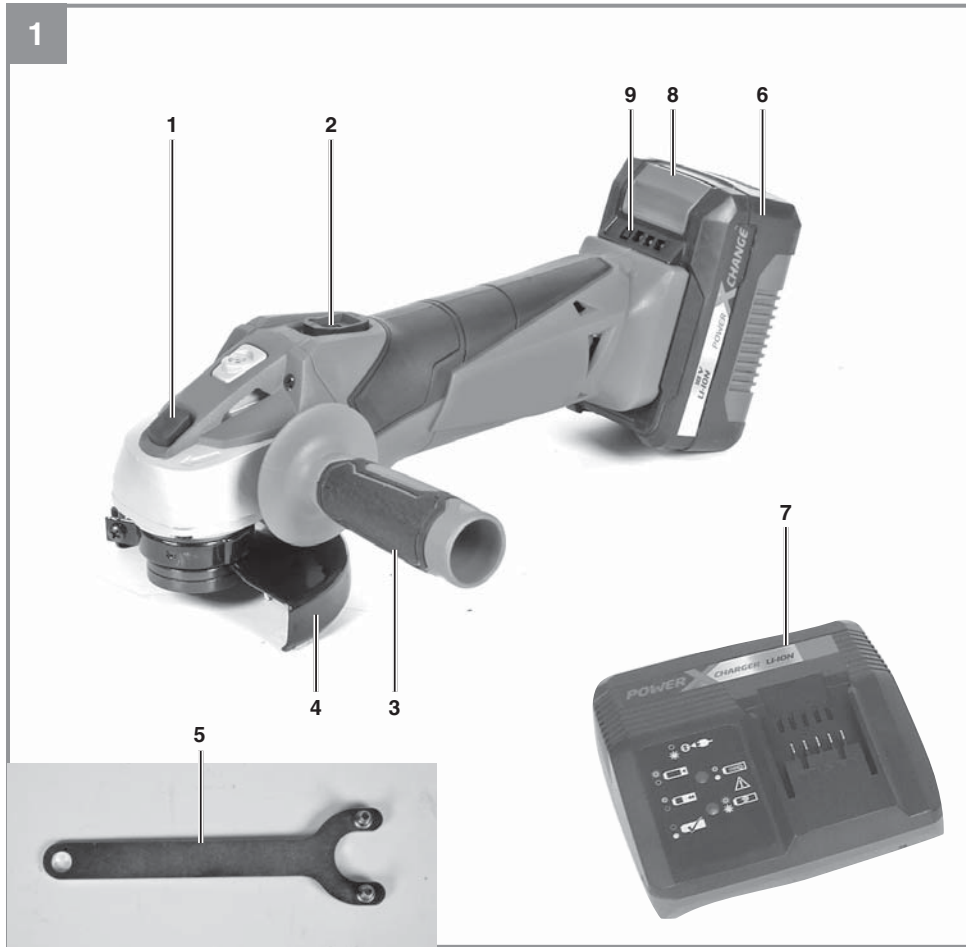
---

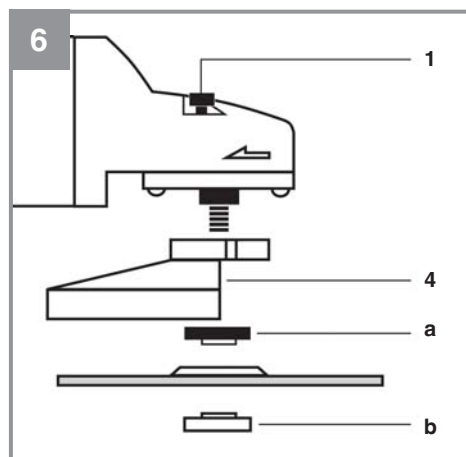
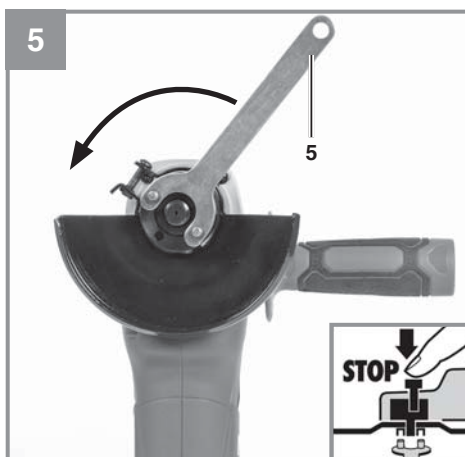
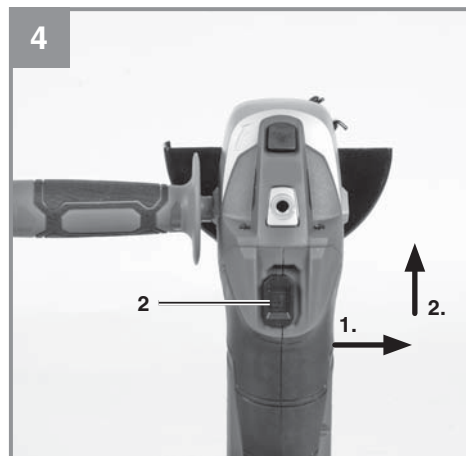
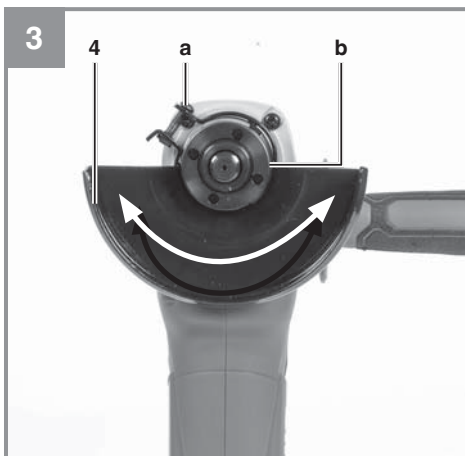
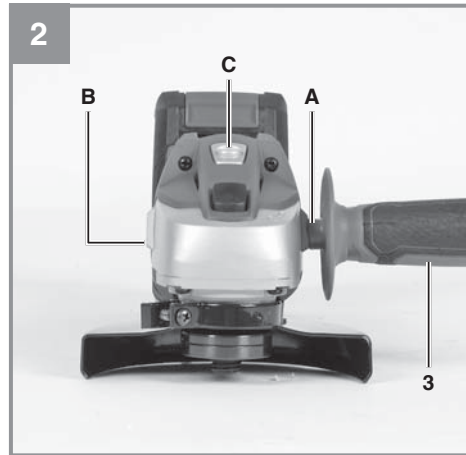
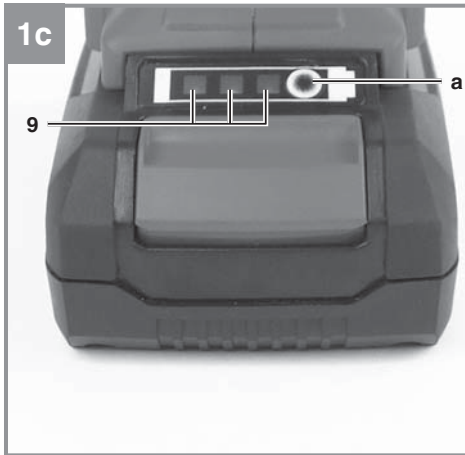
<b>D</b>	<b>Originalbetriebsanleitung Akku-Winkelschleifer</b>	<b>E</b>	<b>Manual de instrucciones original Amoladora angular de batería</b>
<b>GB</b>	<b>Original operating instructions Cordless Angle Grinder</b>	<b>FIN</b>	<b>Alkuperäiskäyttöohje Akkukäyttöinen kulmahiomakone</b>
<b>F</b>	<b>Instructions d'origine Meuleuse d'angle sans fil</b>	<b>RUS</b>	<b>Оригинальное руководство по эксплуатации Угловая шлифовальная машинка с аккумулятором</b>
<b>I</b>	<b>Istruzioni per l'uso originali Smerigliatrice angolare a batteria</b>	<b>SLO</b>	<b>Originalna navodila za uporabo Akumulatorski kotni brusilnik</b>
<b>DK/ N</b>	<b>Original betjeningsvejledning Akku-vinkelsliber</b>	<b>H</b>	<b>Eredeti használati utasítás Akkus-sarokcsiszoló</b>
<b>S</b>	<b>Original-bruksanvisning Batteridrivnen vinkelslip</b>	<b>GR</b>	<b>Πρωτότυπες Οδηγίες χρήσης Γωνιακό τριβείο μπαταρίας</b>
<b>CZ</b>	<b>Originální návod k obsluze Akumulátorová úhlová bruska</b>		
<b>SK</b>	<b>Originálny návod na obsluhu Akumulátorová uhlová brúska</b>		
<b>NL</b>	<b>Originele handleiding Haakse accuslijper</b>		



Art.-Nr.: 44.311.30

I.-Nr.: 11017





# Obsah je uzamčen

**Dokončete, prosím, proces objednávky.**

**Následně budete mít přístup k celému dokumentu.**



**Proč je dokument uzamčen? Nahněvat Vás rozhodně nechceme. Jsou k tomu dva hlavní důvody:**

1) Vytvořit a udržovat obsáhlou databázi návodů stojí nejen spoustu úsilí a času, ale i finanční prostředky. Dělali byste to Vy zadarmo? Ne\*. Zakoupením této služby obdržíte úplný návod a podpoříte provoz a rozvoj našich stránek. Třeba se Vám to bude ještě někdy hodit.

*\*) Možná zpočátku ano. Ale vězte, že dotovat to dlouhodobě nelze. A rozhodně na tom nezbohatneme.*

2) Pak jsou tady „roboti“, kteří se přiživují na naší práci a „vysávají“ výsledky našeho úsilí pro svůj prospěch. Tímto krokem se jim to snažíme překazit.

A pokud nemáte zájem, respektujeme to. Urgujte svého prodejce. A když neuspějete, rádi Vás uvidíme!