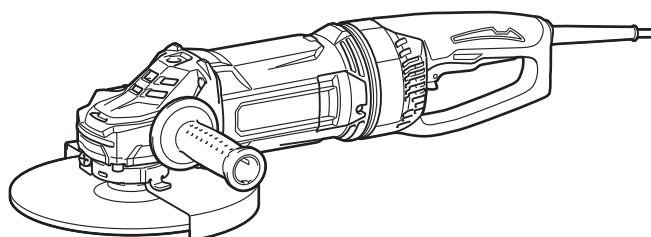
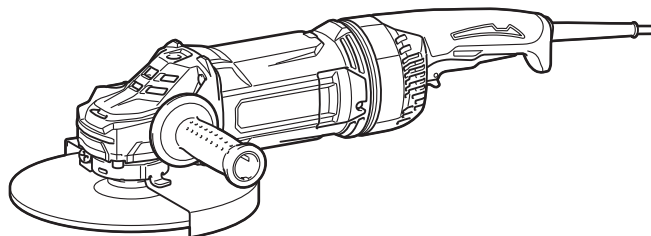




| | | | |
|-----------|----------------------------------|----------------------------------|-----------|
| EN | Angle Grinder | INSTRUCTION MANUAL | 8 |
| PL | Szlifierka kątowa | INSTRUKCJA OBSŁUGI | 18 |
| HU | Sarokcsiszoló | HASZNÁLATI KÉZIKÖNYV | 29 |
| SK | Uhlová brúska | NÁVOD NA OBSLUHU | 40 |
| CS | Úhlová bruska | NÁVOD K OBSLUZE | 51 |
| UK | Кутова шліфувальна машина | ІНСТРУКЦІЯ З ЕКСПЛУАТАЦІЇ | 61 |
| RO | Polizor unghiular | MANUAL DE INSTRUCȚIUNI | 73 |
| DE | Winkelschleifer | BETRIEBSANLEITUNG | 84 |

GA7070
GA7071
GA9070
GA9071



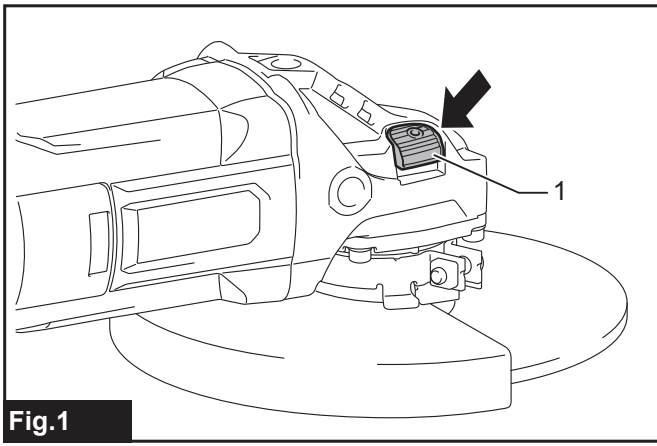


Fig.1

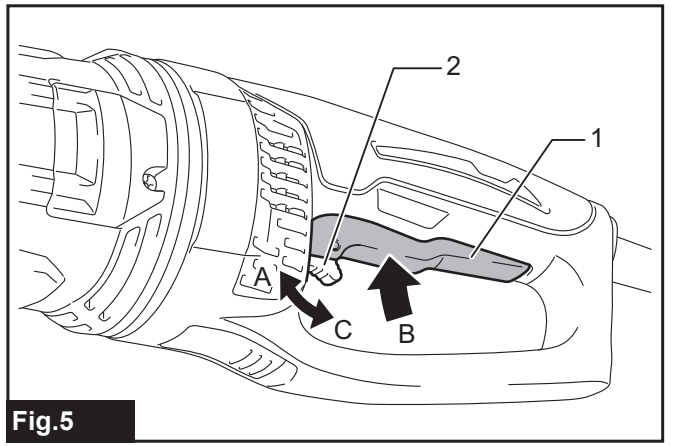


Fig.5

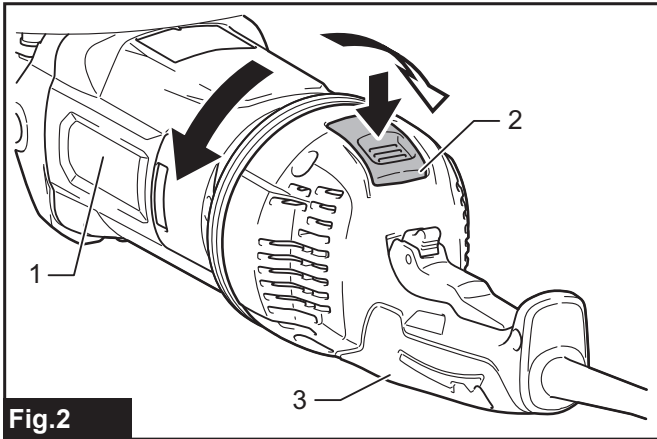


Fig.2

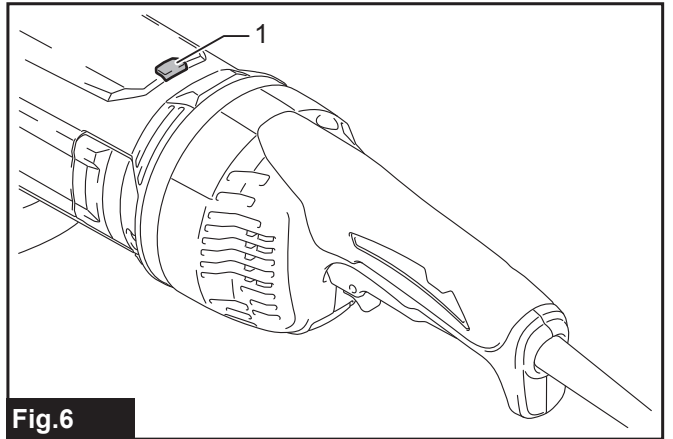


Fig.6

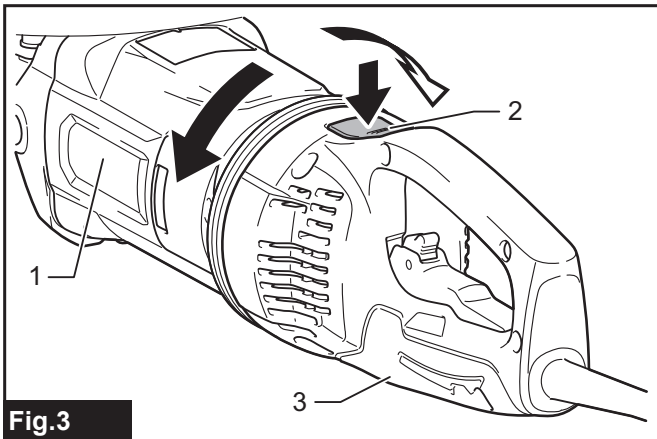


Fig.3

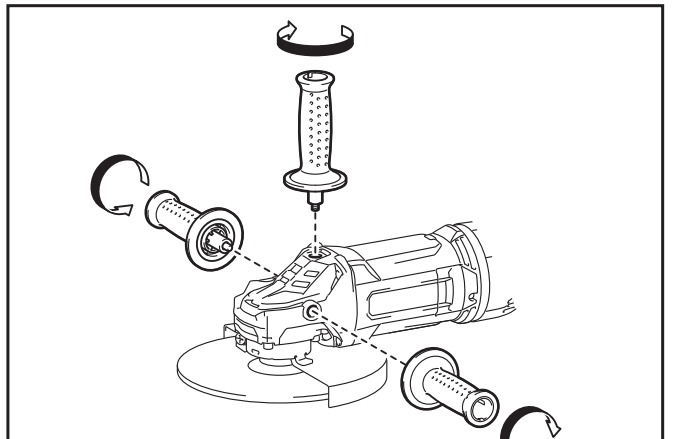


Fig.7

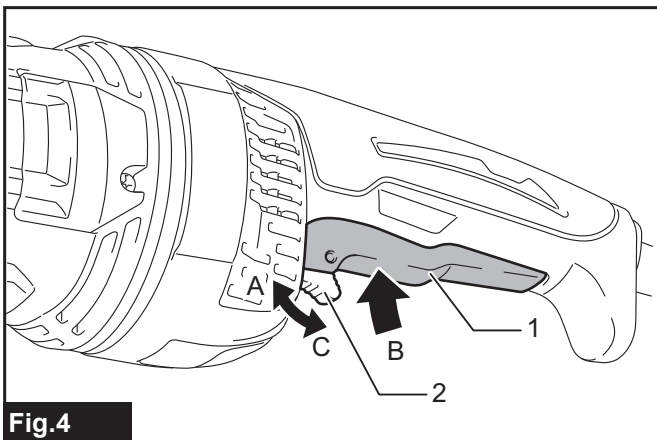


Fig.4

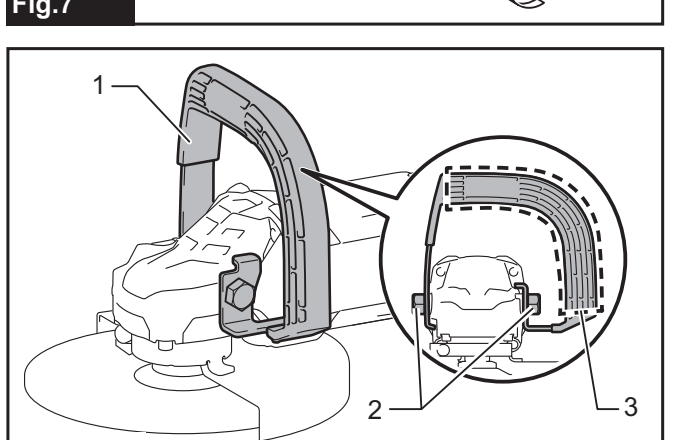


Fig.8

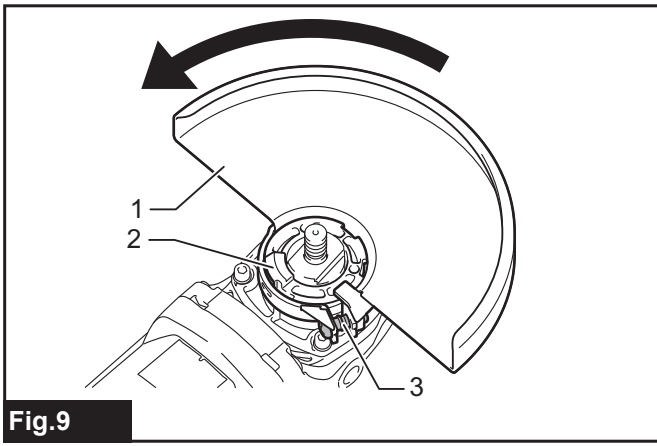


Fig.9

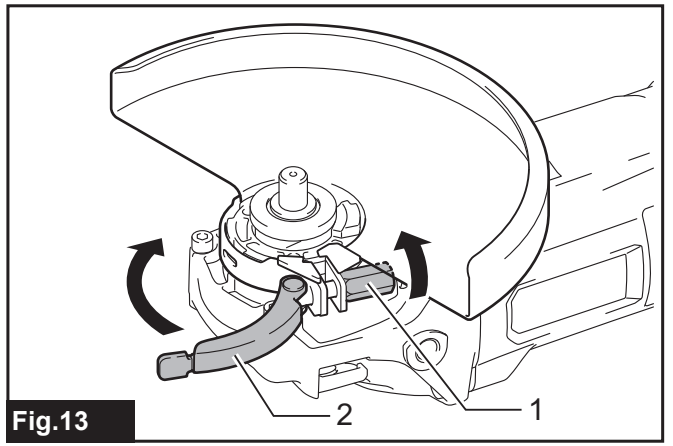


Fig.13

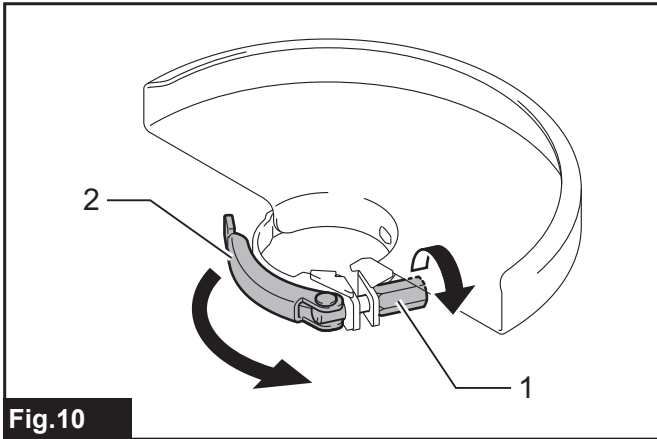


Fig.10

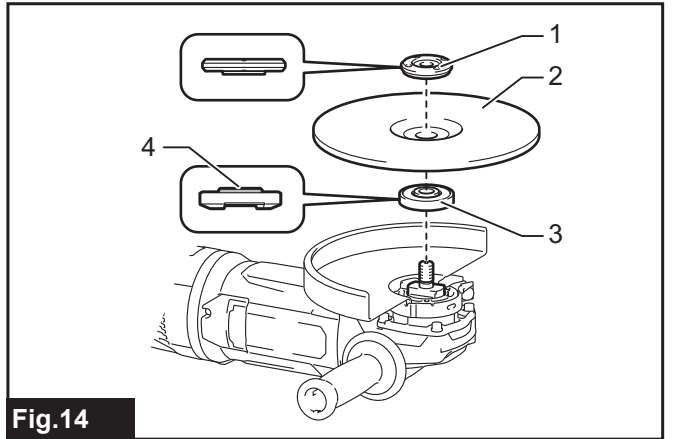


Fig.14

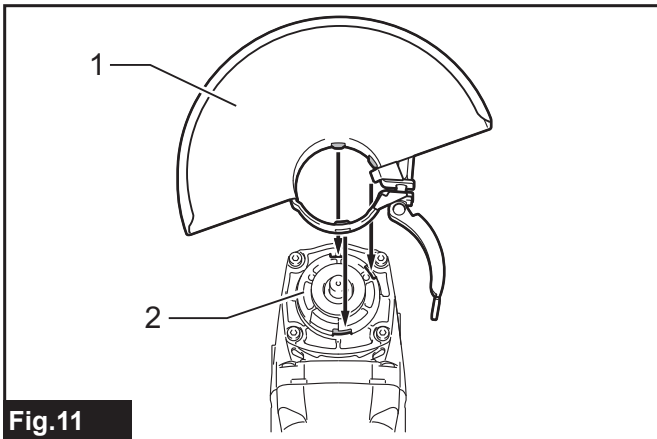


Fig.11

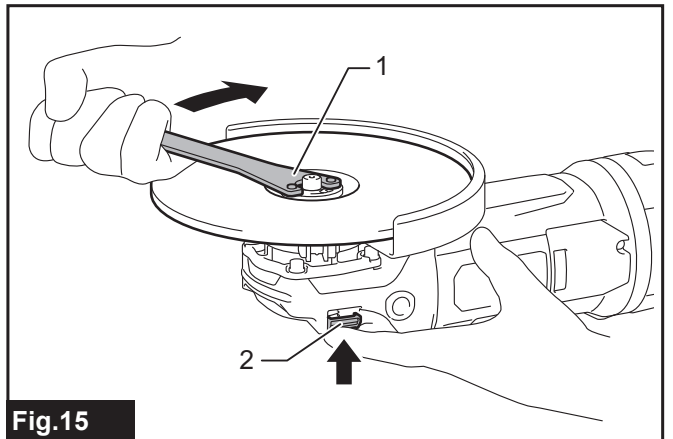


Fig.15

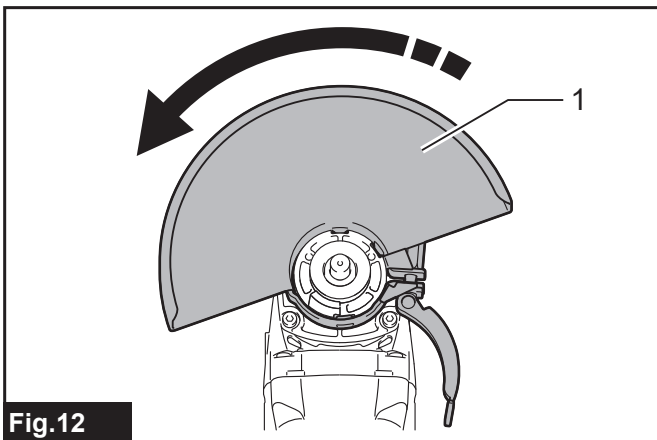


Fig.12

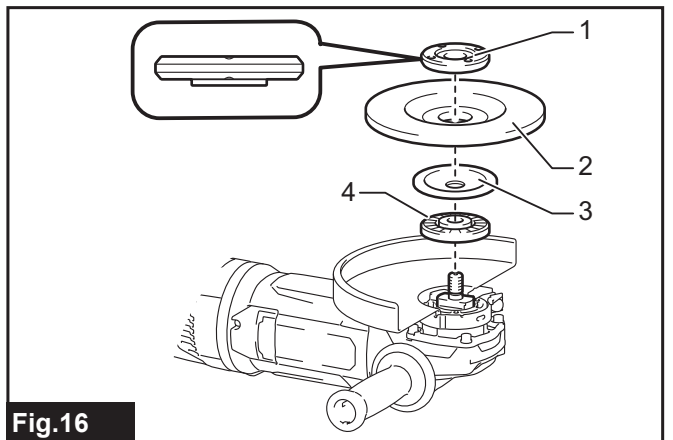


Fig.16

Obsah je uzamčen

Dokončete, prosím, proces objednávky.

Následně budete mít přístup k celému dokumentu.



Proč je dokument uzamčen? Nahněvat Vás rozhodně nechceme. Jsou k tomu dva hlavní důvody:

- 1) Vytvořit a udržovat obsáhlou databázi návodů stojí nejen spoustu úsilí a času, ale i finanční prostředky. Dělali byste to Vy zadarmo? Ne*. Zakoupením této služby obdržíte úplný návod a podpoříte provoz a rozvoj našich stránek. Třeba se Vám to bude ještě někdy hodit.

**) Možná zpočátku ano. Ale vězte, že dotovat to dlouhodobě nelze. A rozhodně na tom nezbohatneme.*

- 2) Pak jsou tady „roboti“, kteří se přiživují na naší práci a „vysávají“ výsledky našeho úsilí pro svůj prospěch. Tímto krokem se jim to snažíme překazit.

A pokud nemáte zájem, respektujeme to. Urgujte svého prodejce. A když neuspějete, rádi Vás uvidíme!