



EasyDrill | EasyImpact 18V-40



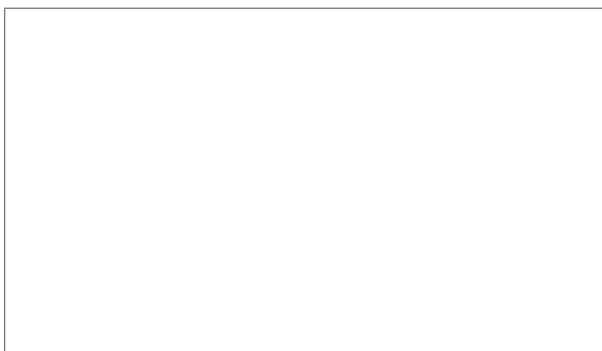
Robert Bosch Power Tools GmbH
70538 Stuttgart
GERMANY

www.bosch-pt.com

1 609 92A 6MY (2021.09) AS / 213



1 609 92A 6MY

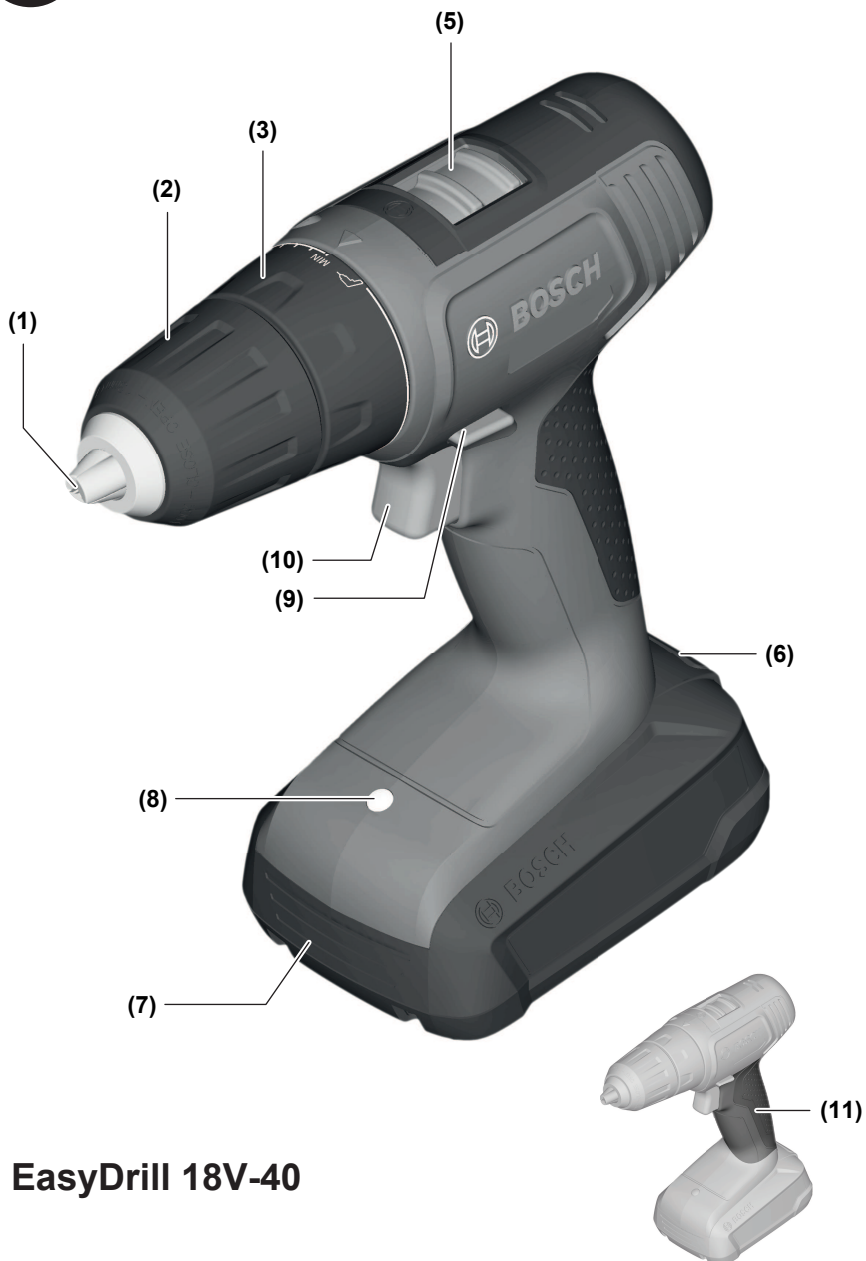


| | | |
|--|--|---------------------------------|
| de Originalbetriebsanleitung | ru Оригинальное руководство по эксплуатации | lt Originali instrukcija |
| en Original instructions | uk Оригінальна інструкція з експлуатації | ko 사용 설명서 원본 |
| fr Notice originale | kk Пайдалану нұсқаулығының түпнұсқасы | ar دليل التشغيل الأصلي |
| es Manual original | ro Instrucțiuni originale | |
| pt Manual original | bg Оригинална инструкция | |
| it Istruzioni originali | mk Оригинално упатство за работа | |
| nl Oorspronkelijke gebruiksaanwijzing | sr Originalno uputstvo za rad | |
| da Original brugsanvisning | sl Izvirna navodila | |
| sv Bruksanvisning i original | hr Originalne upute za rad | |
| no Original driftsinstruks | et Algupärane kasutusjuhend | |
| fi Alkuperäiset ohjeet | lv Instrukcijas oriģinālvalodā | |
| el Πρωτότυπο οδηγιών χρήσης | | |
| tr Orijinal işletme talimatı | | |
| pl Instrukcja oryginalna | | |
| cs Původní návod k používání | | |
| sk Pôvodný návod na použitie | | |
| hu Eredeti használati utasítás | | |



| | | |
|-------------------|----------|-----|
| Deutsch | Seite | 6 |
| English | Page | 12 |
| Français | Page | 18 |
| Español | Página | 25 |
| Português | Página | 32 |
| Italiano | Página | 38 |
| Nederlands | Página | 45 |
| Dansk | Side | 51 |
| Svensk | Sidan | 57 |
| Norsk | Side | 63 |
| Suomi | Sivu | 69 |
| Ελληνικά | Σελίδα | 75 |
| Türkçe | Sayfa | 82 |
| Polski | Strona | 89 |
| Čeština | Stránka | 96 |
| Slovenčina | Stránka | 102 |
| Magyar | Oldal | 108 |
| Русский | Страница | 115 |
| Українська | Сторінка | 123 |
| Қазақ | Бет | 130 |
| Română | Pagina | 139 |
| Български | Страница | 145 |
| Македонски | Страница | 152 |
| Srpski | Strana | 159 |
| Slovenščina | Stran | 165 |
| Hrvatski | Stranica | 172 |
| Eesti | Lehekülg | 178 |
| Latviešu | Lappuse | 184 |
| Lietuvių k. | Puslapis | 191 |
| 한국어 | 페이지 | 197 |
| عربي | الصفحة | 203 |

CE / UK CA I/i



Obsah je uzamčen

Dokončete, prosím, proces objednávky.

Následně budete mít přístup k celému dokumentu.



Proč je dokument uzamčen? Nahněvat Vás rozhodně nechceme. Jsou k tomu dva hlavní důvody:

- 1) Vytvořit a udržovat obsáhlou databázi návodů stojí nejen spoustu úsilí a času, ale i finanční prostředky. Dělali byste to Vy zadarmo? Ne*. Zakoupením této služby obdržíte úplný návod a podpoříte provoz a rozvoj našich stránek. Třeba se Vám to bude ještě někdy hodit.

**) Možná zpočátku ano. Ale vězte, že dotovat to dlouhodobě nelze. A rozhodně na tom nezbohatneme.*

- 2) Pak jsou tady „roboti“, kteří se přiživují na naší práci a „vysávají“ výsledky našeho úsilí pro svůj prospěch. Tímto krokem se jim to snažíme překazit.

A pokud nemáte zájem, respektujeme to. Urgujte svého prodejce. A když neuspějete, rádi Vás uvidíme!