

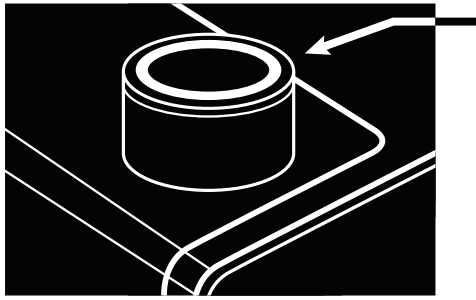
VICTRØLA™



THE REVOLUTION GO

model: VSC-750SB
VSC750SBEU-110221

návod k použití



VOLIČ FUNKCE – ZÁKLADNÍ OVLÁDÁNÍ

VYPÍNAČ: Stiskem a podržením po dobu 1–2 sekund zařízení zapnete nebo vypnete.

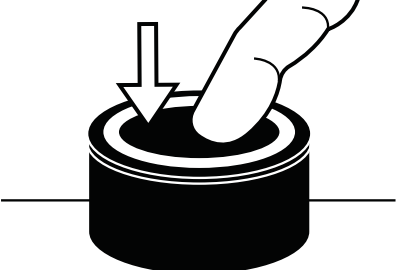



HLASITOST: Otáčením zvyšujete nebo snižujete hlasitost.

VOLIČ FUNKCE – PŘEPÍNÁNÍ FUNKCÍ

VINYL: Stiskem přepnete do režimu přehrávání desky.

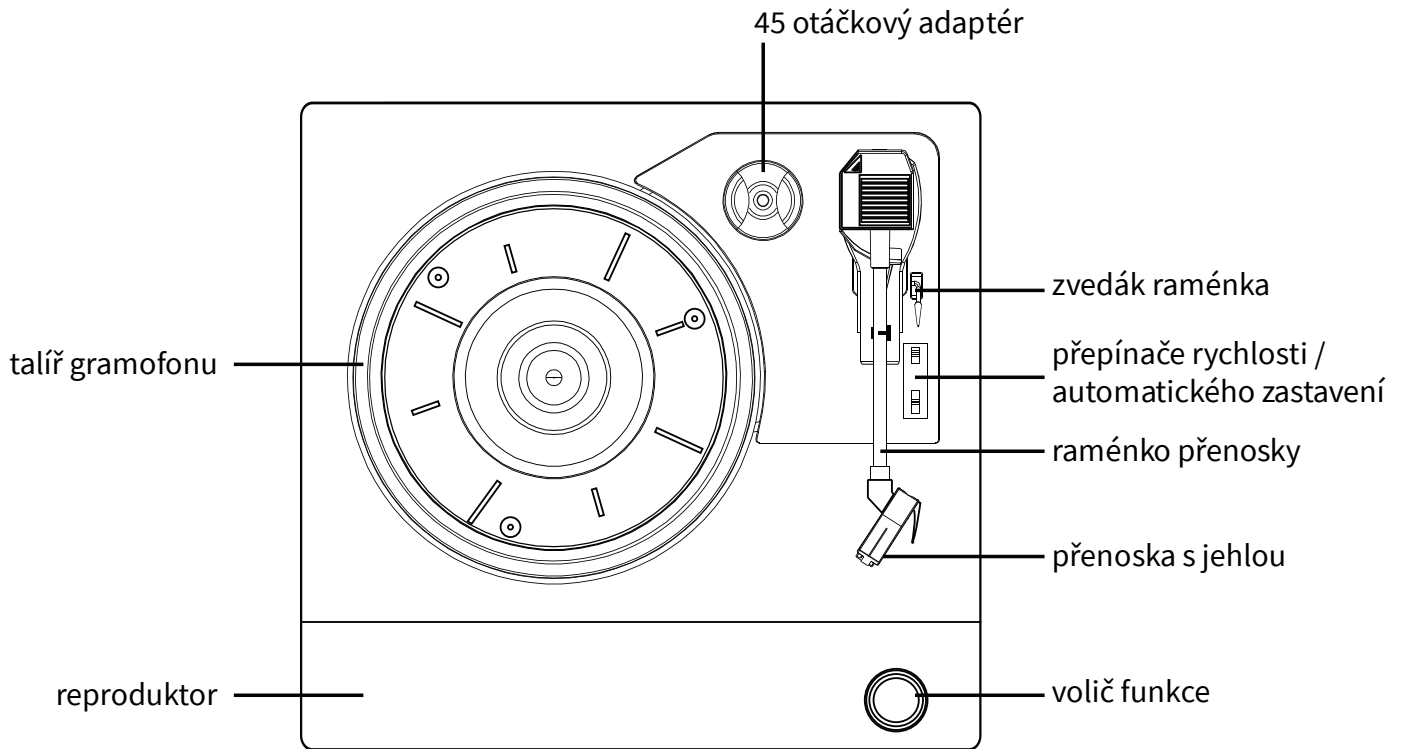
VINYL STREAM (VYSÍLÁNÍ PŘEHRÁVKY): Stiskem připojíte zařízení k externímu Bluetooth reproduktoru.

BLUETOOTH: Stiskem spárujete zařízení s jiným Bluetooth zařízením (chytrý telefon).

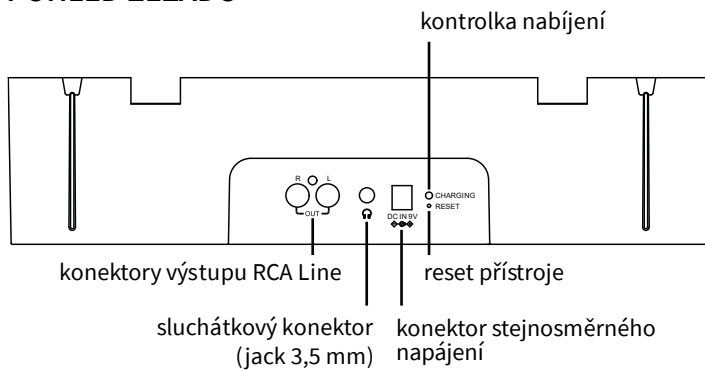
OVLÁDÁNÍ	BARVA PRSTENCE	FUNKCE A HLASOVÉ OZNÁMENÍ
	BÍLÁ	<p>ZAPNUTÍ: Stiskem a podržením po dobu 1–2 sekund.</p> <p>VYPNUTÍ: Stiskem a podržením po dobu 1–2 sekund. Při opětovném zapnutí se zařízení přepne do režimu činnosti, který byl použit naposledy.</p>
	BÍLÁ	Po stisku: PŘEHRÁVÁNÍ VINYLOVÉ DESKY: „Vinyl“
	BÍLÁ	Po stisku: VINYL STREAM: „Vysílání přehrávky desky“ Volič „vysílání přehrávky“ při vyhledávání bliká. Po spojení se ozve „Connected“ (připojeno) a volič funkce zůstane rozsvícený. V režimu vysílání přehrávky se zabudované reproduktory vypnou.
	MODRÁ	Po stisku: BLUETOOTH: „Bluetooth“ Volič bude při vyhledávání blikat. Po spojení se ozve „Connected“ (připojeno) a volič funkce zůstane rozsvícený.
	BÍLÁ	ZVÝŠENÍ HLASITOSTI: Otáčením voliče po směru hodin. Volič bude při použití světlý. Zařízení vydá tón, když je nastavena maximální hlasitost.
	BÍLÁ	SNÍŽENÍ HLASITOSTI: Otáčením voliče proti směru hodin. Volič bude při použití světlý.
	<p>KDYŽ JE ZAŘÍZENÍ ODPOJENO OD ZDROJE NAPÁJENÍ, informuje o stavu akumulátoru.</p>	<p>HLASOVÉ POVELY TÝKAJÍCÍ SE AKUMULÁTORU:</p> <p>> 80 % „Battery Full“ (akumulátor plný)</p> <p>26–79 % „Battery Medium“ (akumulátor na střední úrovni)</p> <p>< 25 % „Battery Low“ (akumulátor na nízké úrovni)</p> <p>< 10 % „Low Battery“ (slabý akumulátor)</p>

PŘEDSTAVENÍ ZAŘÍZENÍ REVOLUTION GO

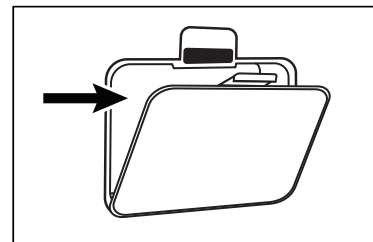
POHLED SHORA



POHLED ZE ZADU



POHLED ZESPODU



schránka pro přenosný nabíjecí kabel

Obsah je uzamčen

Dokončete, prosím, proces objednávky.

Následně budete mít přístup k celému dokumentu.



Proč je dokument uzamčen? Nahněvat Vás rozhodně nechceme. Jsou k tomu dva hlavní důvody:

- 1) Vytvořit a udržovat obsáhlou databázi návodů stojí nejen spoustu úsilí a času, ale i finanční prostředky. Dělali byste to Vy zadarmo? Ne*. Zakoupením této služby obdržíte úplný návod a podpoříte provoz a rozvoj našich stránek. Třeba se Vám to bude ještě někdy hodit.

**) Možná zpočátku ano. Ale vězte, že dotovat to dlouhodobě nelze. A rozhodně na tom nezbohatneme.*

- 2) Pak jsou tady „roboti“, kteří se přiživují na naší práci a „vysávají“ výsledky našeho úsilí pro svůj prospěch. Tímto krokem se jim to snažíme překazit.

A pokud nemáte zájem, respektujeme to. Urgujte svého prodejce. A když neuspějete, rádi Vás uvidíme!