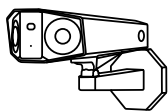


Kamery Reolink Duo PoE/Wi-Fi

návod k použití

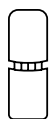
V balení najdete



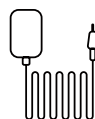
kamera



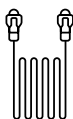
anténa*



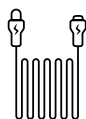
voděodolný kryt



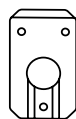
síťový adaptér*



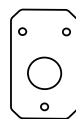
1m ethernetový
kabel



prodlužovací
napájecí kabel*



montážní
podložka



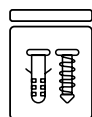
montážní
šablona



návod k použití



značka
videodohledu



sada s vruty



šroubovák

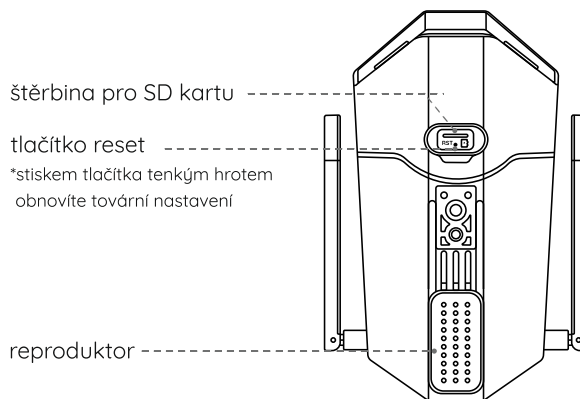
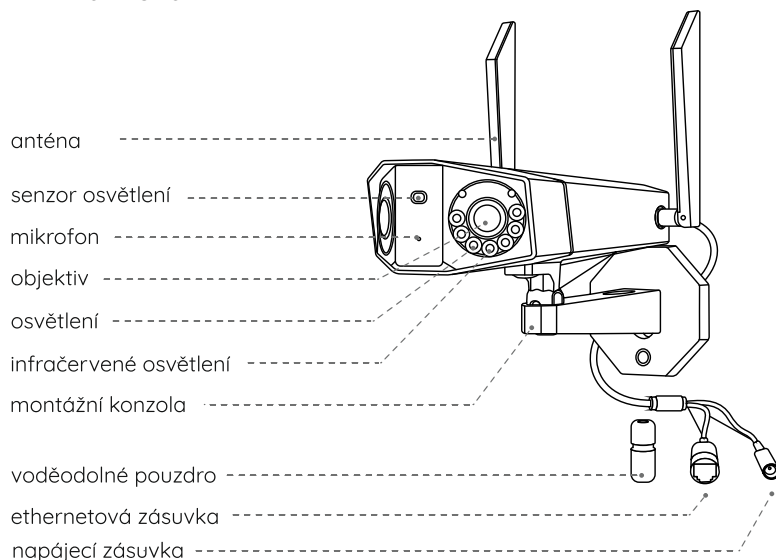
POZNÁMKA:

* Síťový adaptér, antény a 4,5metrový prodlužovací kabel se dodávají pouze s WiFi kamerou.

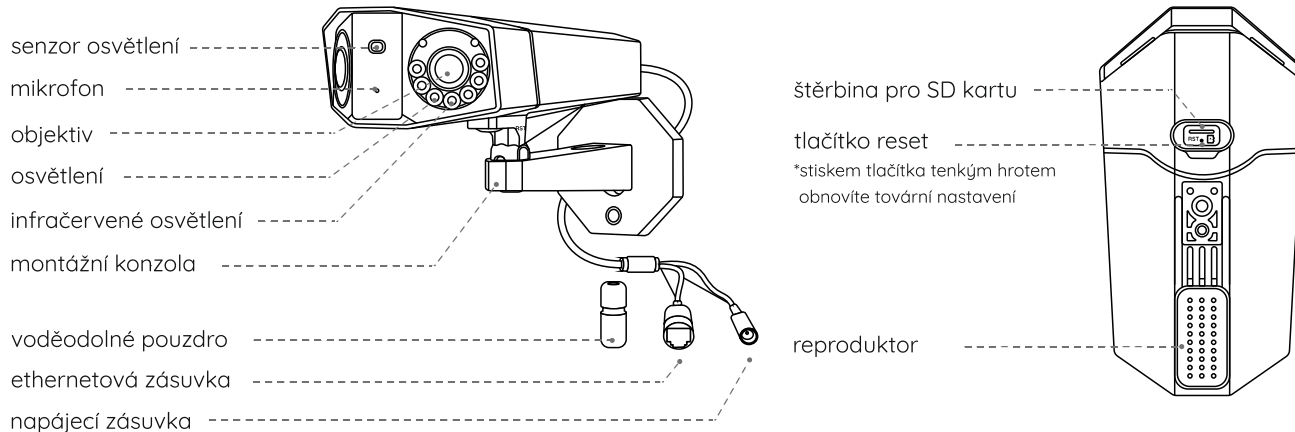
* Množství příslušenství se liší podle typu zakoupené kamery.

Představení kamery

WiFi kamera



PoE kamera

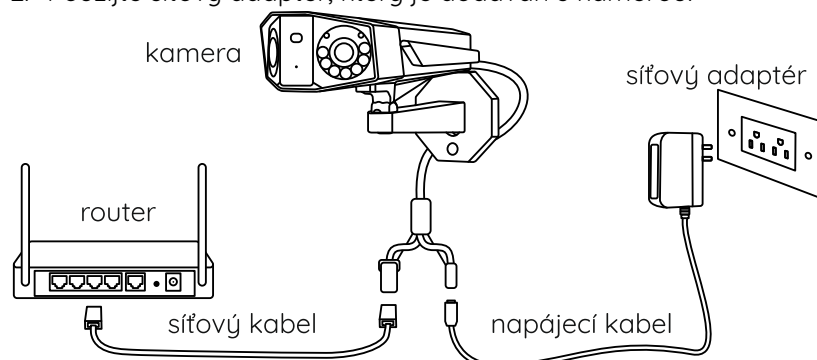


POZNÁMKA: Skutečný vzhled kamery a jednotlivých součástí se liší podle zakoupeného typu zařízení.

Schéma zapojení

Než poprvé kameru nastavíte, připojte ji tak, jak je uvedeno níže.

1. Kameru připojte do zásuvky LAN svého routeru pomocí ethernetového kabelu.
2. Použijte síťový adaptér, který je dodáván s kamerou.



POZNÁMKA: Schéma zapojení Wi-Fi kamery je uvedeno jako příklad a vztahuje se také na PoE kameru. U kamery PoE zajistěte napájení kamery prostřednictvím přepínače/injektoru/rekordéru Reolink PoE NVR nebo stejnosměrného 12V síťového adaptéru. (není součástí dodávky)

Nastavení kamery

Stáhněte si a spusťte aplikaci Reolink nebo softwarového klienta a podle pokynů na obrazovce proveďte úvodní nastavení.

• Na chytrém telefonu

Sejměte QR kód a stáhněte aplikaci Reolink.

• Na počítači

Stáhněte si software Reolink Client: Najdete jej na <https://reolink.com> > Support > App & Client.



POZNÁMKA:

- Nastavujete-li Wi-Fi kameru, musíte postupovat podle pokynů na obrazovce, abyste nejprve dokončili nastavení Wi-Fi.
- Jestliže PoE kameru připojujete k rekordéru Reolink PoE NVR, nastavte kameru prostřednictvím rozhraní NVR.

Přípevnění kamery

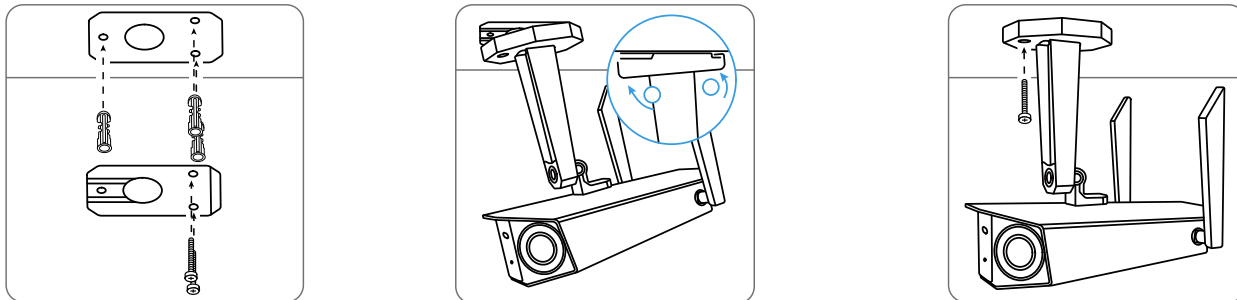
Tipy pro montáž

- Objektiv kamery nesmí mířit do žádného zdroje světla.
- Objektiv kamery nesmí mířit přímo na skleněné okno. V opačném případě může být kvalita obrazu nepříznivě ovlivněna odlesky infračervených LED, okolních světel nebo stavových kontrollek.
- Neumisťujte kameru na tmavá místa a namířte její objektiv na dobře osvětlená místa. V opačném případě může být kvalita obrazu špatná. Dobrou kvalitu obrazu zajistí vyrovnané světelné podmínky jak v místě montáže kamery, tak v místě snímaného objektu.
- Abyste docílili co nejlepší kvality obrazu, doporučujeme příležitostně otřít objektiv kamery čistým měkkým hadrem.

- Zajistěte, aby napájecí zásuvky nebyly přímo vystaveny vodě nebo vlhkosti a aby nebyly zanesené hlinou nebo jinými nečistotami.
- Vzhledem k voděodolnosti kamery bude správně fungovat v dešti a sněhu. IP hodnocení však neznámá, že bude kamera fungovat pod vodou.
- Montáž kamery neprovádějte na místa, kde by přímo do objektivu padal déšť a sníh.
- Kamera dokáže pracovat i při extrémním mrazu až $-25\text{ }^{\circ}\text{C}$. Je to z toho důvodu, že napájená kamera sama vytváří teplo. Kameru můžete na chvíli zapnout ve vnitřních prostorách a teprve poté provést její montáž do venkovních prostor.
- Snažte se udržet levý a pravý objektiv ve stejné vodorovné úrovni.

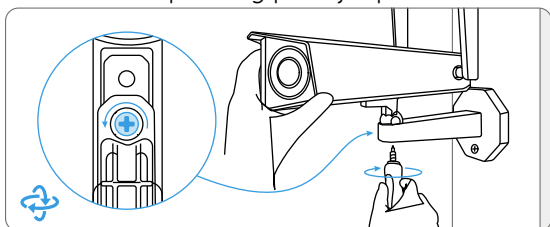
Montáž kamery na stěnu

Popsaný postup montáže využívá kameru Wi-Fi jen jako příklad a vztahuje se také na kameru PoE.

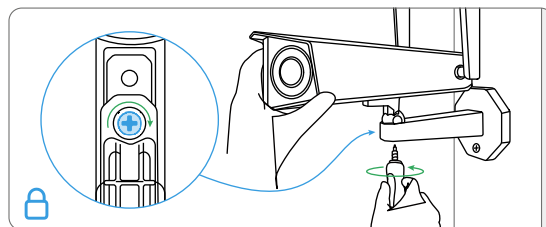


Otvory vyvrtejte podle montážní šablony, upevněte montážní podložku ke stěně dvěma horními šrouby a na podložku zavěste kameru. Poté kameru zajistěte spodním šroubem.

POZNÁMKA: Podle potřeby použijte přiložené hmoždinky.



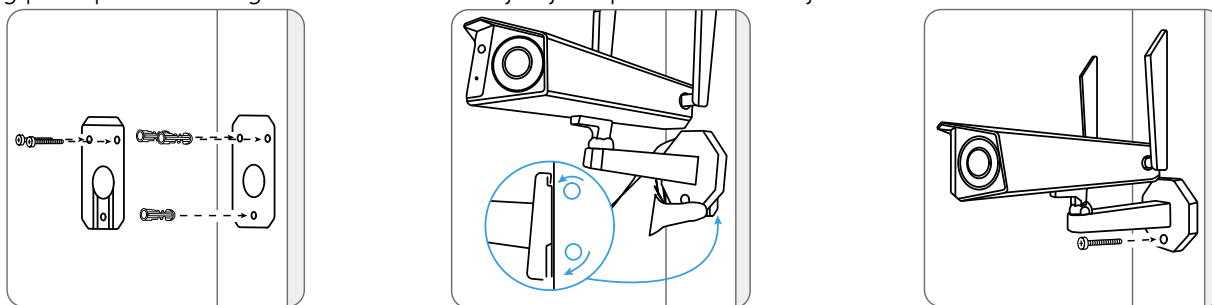
Při nastavování úhlu záběru kamery uvolněte nastavovací šroub na držáku a otáčejte kamerou.



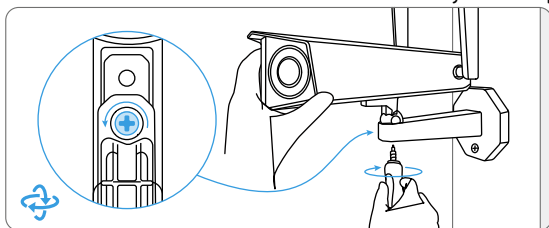
Dotáhněte nastavovací šroub a kameru upevněte.

Montáž kamery na strop

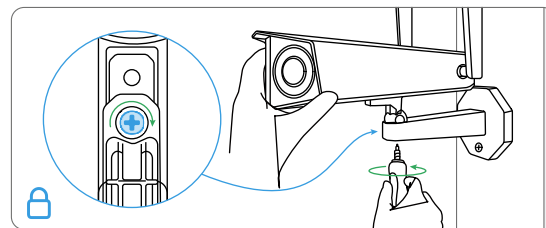
Popsaný postup montáže využívá kameru Wi-Fi jen jako příklad a vztahuje se také na kameru PoE.



Otvory vyvrtejte podle montážní šablony, upevněte montážní podložku ke stěně dvěma horními šrouby a na podložku zavěste kameru. Poté kameru zajistěte spodním šroubem.



Při nastavování úhlu záběru kamery uvolněte nastavovací šroub na držáku a otáčejte kamerou.



Dotáhněte nastavovací šroub a kameru upevněte.

Obsah je uzamčen

Dokončete, prosím, proces objednávky.

Následně budete mít přístup k celému dokumentu.



Proč je dokument uzamčen? Nahněvat Vás rozhodně nechceme. Jsou k tomu dva hlavní důvody:

- 1) Vytvořit a udržovat obsáhlou databázi návodů stojí nejen spoustu úsilí a času, ale i finanční prostředky. Dělali byste to Vy zadarmo? Ne*. Zakoupením této služby obdržíte úplný návod a podpoříte provoz a rozvoj našich stránek. Třeba se Vám to bude ještě někdy hodit.

**) Možná zpočátku ano. Ale vězte, že dotovat to dlouhodobě nelze. A rozhodně na tom nezbohatneme.*

- 2) Pak jsou tady „roboti“, kteří se přiživují na naší práci a „vysávají“ výsledky našeho úsilí pro svůj prospěch. Tímto krokem se jim to snažíme překazit.

A pokud nemáte zájem, respektujeme to. Urgujte svého prodejce. A když neuspějete, rádi Vás uvidíme!