

Návod k použití

DIGITRADIO BT1

VIOLA BT1

DAB+/VKV-radio se Bluetooth streamováním a provozem na akumulátor




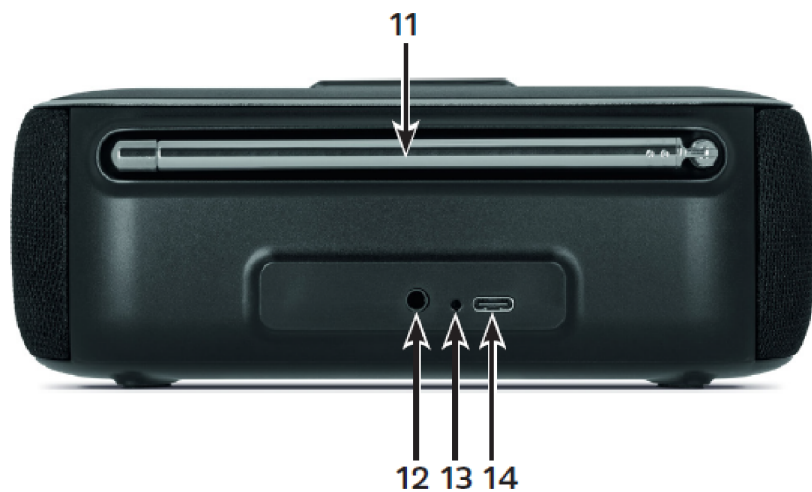
TechniSat

1 Vyobrazení



- 1 Zap./Standby
- 2 MODE (volba zdroje)
- 3 SCAN
- 4 Displej
- 5 Tlačítka přímé volby

- 6 Hlasitost hlasitěji/tišeji
- 7 MENU/INFO
- 8 </ Předchozí položka menu
- 9  /OK/přijmout volání/zavěsit
- 10 >/ Následující položka menu



- 11** Teleskopická anténa
- 12** AUX (analogový vstup audia zdířka 3,5 mm)
- 13** LED kontrolka stavu nabití
- 14** Připojení pro nabíjení USB-C

Obsah je uzamčen

Dokončete, prosím, proces objednávky.

Následně budete mít přístup k celému dokumentu.



Proč je dokument uzamčen? Nahněvat Vás rozhodně nechceme. Jsou k tomu dva hlavní důvody:

- 1) Vytvořit a udržovat obsáhlou databázi návodů stojí nejen spoustu úsilí a času, ale i finanční prostředky. Dělali byste to Vy zadarmo? Ne*. Zakoupením této služby obdržíte úplný návod a podpoříte provoz a rozvoj našich stránek. Třeba se Vám to bude ještě někdy hodit.

**) Možná zpočátku ano. Ale vězte, že dotovat to dlouhodobě nelze. A rozhodně na tom nezbohatneme.*

- 2) Pak jsou tady „roboti“, kteří se přiživují na naší práci a „vysávají“ výsledky našeho úsilí pro svůj prospěch. Tímto krokem se jim to snažíme překazit.

A pokud nemáte zájem, respektujeme to. Urgujte svého prodejce. A když neuspějete, rádi Vás uvidíme!