

Bestway®



58622


PŘÍRUČKA PRO MAJITELE

bestwaycorp.com/support

Navštivte kanál YouTube společnosti Bestway 

DŮLEŽITÉ BEZPEČNOSTNÍ POKYNY

PŘED POUŽITÍM PŘÍSTROJE SI PEČLIVĚ
PROSTUDUJTE NÁSLEDUJÍCÍ BEZPEČNOSTNÍ
VAROVÁNÍ A USCHOVEJTE SI JE PRO BUDOUCÍ
POTŘEBY

- Nejedná se o HRAČKU! Tohoto robota a jeho příslušenství udržujte mimo dosah dětí.
- Nikdy nedovolte dětem zacházet s tímto produktem.
- Tento robot není určen k užívání osobami s omezenými fyzickými, smyslovými nebo mentálními schopnostmi, nebo nezkušenými osobami, s výjimkou případů, že jsou pod dozorem nebo byly informovány o používání produktu osobou odpovědnou za jejich bezpečnost.
- Před zahájením provozu se ujistěte, že je robot zcela ponořen do vody. Robota je možné provozovat pouze za podmínky, že hladina vody sahá nad otočnou hlavici robota. Provozování robota, když není správně ponořen do vody, by mohlo způsobit jeho poškození a došlo by ke zrušení záruky.
- Maximální hloubka vody, ve které lze robota používat, je 3 metry (10 ft).
- Provozní teplota vody: 5 °C (41 °F) – 35 °C (95 °F).
- K dobíjení baterií používejte pouze odpojitelnou napájecí jednotku (externí adaptér), jež se dodává spolu s robotem.
-  Odpojitelná napájecí jednotka (externí adaptér).
- Pro účely dobíjení baterií používejte pouze odpojitelnou napájecí jednotku (externí adaptér: DSS18-0842000-B / DSS18-0842000-C) a dobíjecí základnu dodanou spolu s robotem.
- **VAROVÁNÍ** - Děti od 8 let věku a osoby s omezenými fyzickými, smyslovými nebo mentálními schopnostmi, případně s nedostatkem zkušeností a znalostí, smí zařízení používat pouze pod dohledem nebo podle pokynů osoby, která může zaručit bezpečné použití a zná související rizika. Nenechávejte děti, aby si se zařízením hrály. Čištění ani uživatelem zajišťovanou údržbu nesmí provádět děti bez dozoru. (Pro trh EU)
- **VAROVÁNÍ** - Tento produkt není určen k užívání osobami (včetně dětí) s omezenými fyzickými, smyslovými nebo mentálními schopnostmi, s výjimkou případů, že jsou pod dozorem nebo byly informovány o používání produktu osobou odpovědnou za jejich bezpečnost. Děti musí být pod dohledem, aby si s tímto přístrojem nehrály. (Pro trhy mimo EU)
- Externí adaptér připojte ke zdroji napájení přes proudový chránič (RCD nebo GFCI). V případě pochybností se poraďte s kvalifikovaným elektrikářem.
- Nepoužívejte tohoto robota, pokud je zjištěno poškození.

- Vyměňte poškozené součásti co nejdříve. Používejte pouze součásti certifikované distributorem nebo výrobcem.
- Před odpojením robota od dobíjecí základny vypněte robota, odpojte externí adaptér od zdroje napájení a odpojte externí adaptér od základny nabíjení.
- Než budete provádět údržbu, např. čištění filtru, odpojte čerpadlo od zdroje.
- Instalovaná baterie je dobíjecí Li-ion baterie. Nikdy se nepokoušejte baterii vyměnit.
- Robota je možné dobíjet pouze pomocí externího adaptéru a dobíjecí základny, jež se dodávají spolu s ním.
- **NIKDY** při dobíjení nemanipulujte s robotem, externím adaptérem ani s dobíjecí základnou mokřkými končetinami a bez bot.
- Nepoužívejte robota, pokud jsou v bazénu lidé nebo domácí zvířata.
- **NEPOUŽÍVEJTE** tohoto robota, pokud by v něm nebyl instalován nepoškozený filtr, způsobili byste zrušení záruky.
- **Nebezpečí nasátí:** Tento robot vytváří podtlak. Během provozu robota nedovolte, aby se do kontaktu se sacím otvorem robota dostaly vlasy, tělo nebo volné části vašeho oděvu.
- Nikdy nevkládejte části těla, oděv nebo jiné předměty do otvorů a pohyblivých částí robota.
- **NEPOUŽÍVEJTE** tohoto robota k vysávání jakýchkoliv jedovatých látek, hořlavých látek, jako třeba benzínu, nepoužívejte robota v blízkosti výbušných nebo hořlavých plynů.
- V žádném případě se nepokoušejte rozebrat robota a vyměnit rotor, motor a baterii sami.
- Nikdy se nepokoušejte prsty ani žádnými předměty dotýkat rotoru.
- Tento robot nesmí obsluhovat děti.
- Před likvidací robota je nutné z něj vyjmout baterii.
- Baterie, které robot obsahuje, může vyměňovat pouze kvalifikovaná osoba.
- Při vyjímání baterie musí být robot odpojen od napájení.
- Podrobnosti ohledně likvidace baterie najdete v části Likvidace baterie v této příručce.
- Baterii je třeba bezpečným způsobem zlikvidovat v souladu s místními nařízeními nebo předpisy.
- Robot obsahuje bezúdržbovou dobíjecí lithium iontovou baterii, kterou je třeba po skončení životnosti řádným způsobem zlikvidovat. Je nutná recyklace; vyžádejte si informace od místní samosprávy.
- Externí adaptér a dobíjecí základna:
 - Nikdy nepoužívejte externí adaptér a dobíjecí

základnu k jiným účelům, než je nabíjení baterie robota, který je dodáván ve stejném balení.

- Externí adaptér ani dobíjecí základna nejsou určeny k používání v exteriéru a neměly by být vystaveny dešti, vlhkosti, jiným kapalinám ani vysokým teplotám.
- Transformátor (neboli externí adaptér) je třeba umístit mimo zónu 1.
- Udržujte externí adaptér a dobíjecí základnu mimo dosah dětí.
- Nikdy nepoužívejte externí adaptér ani dobíjecí základnu, pokud zjistíte jakékoli poškození.
- NEDOTÝKEJTE SE externího adaptéru a základny nabíjení mokryma rukama.
- Pokud není externí adaptér používán, odpojte jej.
- Nikdy se nepokoušejte externí adaptér otevřít.
- Pokud dojde k poškození přívodního kabelu, musí výměnu provést výrobce, autorizovaný servis nebo podobně kvalifikovaná osoba. V opačném případě hrozí nebezpečí.
- Před nabíjením je třeba se ujistit, že je robot zcela suchý.

LIKVIDACE BATERIE:

Je nutná recyklace; kontaktujte místní samosprávu s žádostí o informace.

- Baterie musí být z bazénového vysavače odstraněna dříve, než je zlikvidován.
- Při vyjímání baterie musí být bazénový vysavač odpojen od elektřiny (elektrické zásuvky).
- Baterii je nutné zlikvidovat bezpečně a řádným způsobem.

POZOR!

- Tento robot je navržen pouze k použití pod vodou. Nejedná se o víceúčelový vysavač. **NEPOUŽÍVEJTE** tento produkt k čištění ničeho jiného než bazénu.
- Používejte pouze originální příslušenství dodávané s tímto výrobkem.
- **NEPOUŽÍVEJTE** robota po chemickém ošetření bazénu. Doporučuje se nechat nejprve vodu v bazénu cirkulovat nejméně 24 až 48 hodin.
- Pokud plánujete používat robota v bazénu se slanou vodou, ujistěte se nejprve, že je všechna sůl rozpuštěná.
- Nedoporučujeme používat robota současně s jiným automatickým zařízením na čištění.
- Pozor na tvrdé a ostré předměty, které by při nasátí tímto výrobkem mohly poškodit robota nebo filtr.
- Vyhněte se poškození externího adaptéru a dobíjecí základny – nepokoušejte se přenášet robota za kabel od externího adaptéru ani netahejte za kabel při odpojování adaptéru od napájení nebo dobíjecí základny.
- Dobíjejte robota v interiéru, na čistém, suchém a

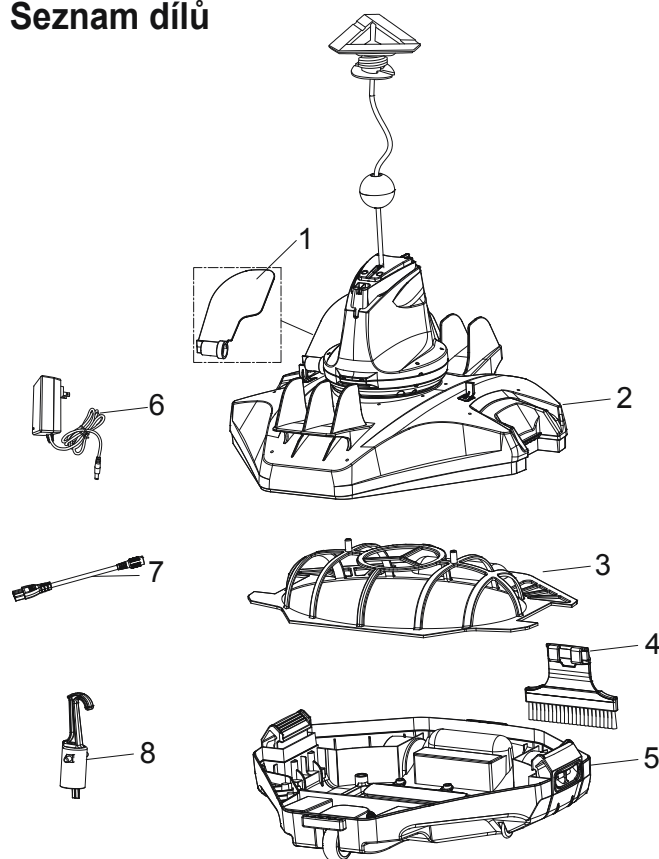
dobře větraném místě mimo přímé sluneční záření.

- **NENECHÁVEJTE** robota dobíjet déle než 10 hodin.
- Pokud se nechystáte robota delší dobu používat, odpojte jej od dobíjecí základny a otřete robota i příslušenství vlhkým hadříkem a osušte. Před uložením zajistěte, aby byl robot nabit na zhruba 30 % až 50 % kapacity baterie. Uchovávejte na době větraném místě, mimo přímé sluneční světlo, teplo, zdroje hoření, bazénové chemikálie a děti. Robota dobíjejte každé tři měsíce.
- Veškeré akce týkající se demontáže otočné hlavice (např. likvidace baterie) může provádět pouze kvalifikovaný technik.

Výše uvedená varování a upozornění nepokrývají všechny možná rizika a/nebo možnosti závažného úrazu. Vlastníci bazénu / vířivky musí být při používání tohoto produktu velmi opatrní a řídit se zdravým rozumem.

TYTO POKYNY SI ULOŽTE

Seznam dílů



Číslo dílu	Kód dílu	MNOŽ.
1	P05700	1
2	P05626	1
3	P05628	1
4	P05632	1
5	P05627	1
6	P05696	1
7	P03880	1
8	P03879	1

Robot má ve spodní části hlavice vodní trysku. Voda se dostává do robota přes sací otvor ve spodní části, následně projde filtrem a poté je vodní tryskou vypuzena ven. Proud vody z trysky pohání robota směrem vpřed. Když se robot zastaví před překážkou, například stěnou bazénu, jeho klapky se vychýlí a otočná hlavice se otočí o 180°, takže se bude robot moci vydat opačným směrem. Robot se obecně pohybuje přímo jedním směrem a obloukovým pohybem ve druhém směru. Robot při pohybu vysává dno bazénu a nečistoty shromažďuje v úložném prostoru.

Obsah je uzamčen

Dokončete, prosím, proces objednávky.

Následně budete mít přístup k celému dokumentu.



Proč je dokument uzamčen? Nahněvat Vás rozhodně nechceme. Jsou k tomu dva hlavní důvody:

- 1) Vytvořit a udržovat obsáhlou databázi návodů stojí nejen spoustu úsilí a času, ale i finanční prostředky. Dělali byste to Vy zadarmo? Ne*. Zakoupením této služby obdržíte úplný návod a podpoříte provoz a rozvoj našich stránek. Třeba se Vám to bude ještě někdy hodit.

**) Možná zpočátku ano. Ale vězte, že dotovat to dlouhodobě nelze. A rozhodně na tom nezbohatneme.*

- 2) Pak jsou tady „roboti“, kteří se přiživují na naší práci a „vysávají“ výsledky našeho úsilí pro svůj prospěch. Tímto krokem se jim to snažíme překazit.

A pokud nemáte zájem, respektujeme to. Urgujte svého prodejce. A když neuspějete, rádi Vás uvidíme!