

Protiproud pro zapuštěné i nadzemní bazény –  
návod k instalaci, montáži a obsluze

**BADU® Jet**



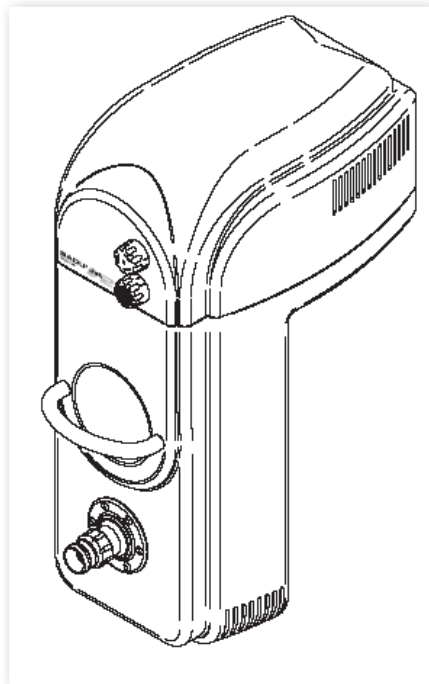
*active* standard  
impulse swing action

### **1. Všeobecně**

Obchodní společnost Speck-Pumpen Karl Speck GmbH & Co., 91233  
Neunkirchen; země původu: SRN

#### **Použití:**

Zařízení je konstruováno pro provoz v bazénech. Je nutno dbát údajů  
v návodu pro instalaci, montáž a obsluhu, neboť na čerpadla používaná  
v bazénech jsou kladeny zvláštní požadavky



Všechna zařízení  
jsou rovněž  
k dostání jako:  
- Spot  
(s reflektorem)  
(neplatí pro BADU  
jet active)

## **2. Bezpečnost**

Tento návod k obsluze obsahuje základní pokyny, kterých je nutno dbát při instalaci, provozu a údržbě. Proto musí být tento návod prostudován příslušnými odborníky a provozovateli a musí být trvale k dispozici u zařízení.

Je nutno dbát nejen bezpečnostních pokynů uvedených v tomto hlavním bodu, nýbrž také zvláštních bezpečnostních pokynů uvedených v jiných bodech, například pro použití v privátním sektoru.

### **2.1 Označení pokynů v návodu**

Bezpečnostní pokyny uvedené v tomto návodu, při jejichž nedodržení může dojít k ohrožení osob, jsou označeny obecnými symboly pro nebezpečí



Bezpečnostní značka dle DIN 4844 – W9  
Pro varování před elektrickým napětím



### **ACHTUNG = POZOR**

Přímo na zařízení umístěné pokyny např.

- šipka pro směr otáčení
- označení přípojek

musí být bezpodmínečně dodržovány a udržovány v dokonale čitelném stavu

## **2.2 Školení a kvalifikace personálu**

Personál pro obsluhu, údržbu, dozor a montáž musí vykazovat příslušnou odbornou kvalifikaci.

Rozsah odpovědnosti, kompetence a kontrola personálu musí být přesně upraveny provozovatelem. Nemá-li personál nutné znalosti, musí být proškolen a poučen.

To může být v případě potřeby provedeno například výrobcem nebo dodavatelem na žádost provozovatele zařízení.

Dále musí provozovatel zajistit, aby osoby plně pochopily obsah návodu k obsluze.

## **2.3 Nebezpečí při nedodržení bezpečnostních pokynů**

Nedodržení bezpečnostních pokynů může mít za následek nejen ohrožení osob, nýbrž také ohrožení životního prostředí a samotného zařízení. Nedodržení bezpečnostních pokynů může rovněž vést ke ztrátě jakýchkoliv nároků na náhradu škody.

Jednotlivě může nedodržení vyvolat například následující ohrožení:

- selhání důležitých funkcí stroje/zařízení
- ohrožení osob elektrickými, mechanickými a chemickými účinky
- ohrožení životního prostředí únikem nebezpečných látek
- poškození zařízení a staveb

## **2.4 Bezpečné provádění prací**

Je nutno dodržovat uvedené bezpečnostní pokyny, existující národní bezpečnostní předpisy a rovněž interní pracovní, provozní a bezpečnostní předpisy provozovatele.

## **2.5 Všeobecné bezpečnostní pokyny pro provozovatele/obsluhu**

Mohou-li chladné nebo horké části stroje představovat nebezpečí, musí být tyto části konstrukčně zajištěny proti dotyku.

Ochrana pohybujících se součástí (např. spojky) nesmí být snímána za provozu stroje.

Úniky (např. hřídlovými těsněními) nebezpečných látek (např. explozivních, jedovatých, horkých) musí být odvedeny tak, aby nedošlo k ohrožení osob a životního prostředí.

Dodržovat zákonná ustanovení

Musí být vyloučeno ohrožení elektrickou energií.

Je třeba dbát na řádné používání návštěvníky bazénu.

Protiproud je vhodný pouze pro plavání a masáže.

Při jiném používání nebo při přestavbě nepovolené výrobcem zanikají veškeré záruční nároky.

**Je nutno dbát, aby teplota vody nepřesáhla 35°C !**

# Obsah je uzamčen

**Dokončete, prosím, proces objednávky.**

**Následně budete mít přístup k celému dokumentu.**



**Proč je dokument uzamčen? Nahněvat Vás rozhodně nechceme. Jsou k tomu dva hlavní důvody:**

- 1) Vytvořit a udržovat obsáhlou databázi návodů stojí nejen spoustu úsilí a času, ale i finanční prostředky. Dělali byste to Vy zadarmo? Ne\*. Zakoupením této služby obdržíte úplný návod a podpoříte provoz a rozvoj našich stránek. Třeba se Vám to bude ještě někdy hodit.

*\*) Možná zpočátku ano. Ale vězte, že dotovat to dlouhodobě nelze. A rozhodně na tom nezbohatneme.*

- 2) Pak jsou tady „roboti“, kteří se přiživují na naší práci a „vysávají“ výsledky našeho úsilí pro svůj prospěch. Tímto krokem se jim to snažíme překazit.

A pokud nemáte zájem, respektujeme to. Urgujte svého prodejce. A když neuspějete, rádi Vás uvidíme!