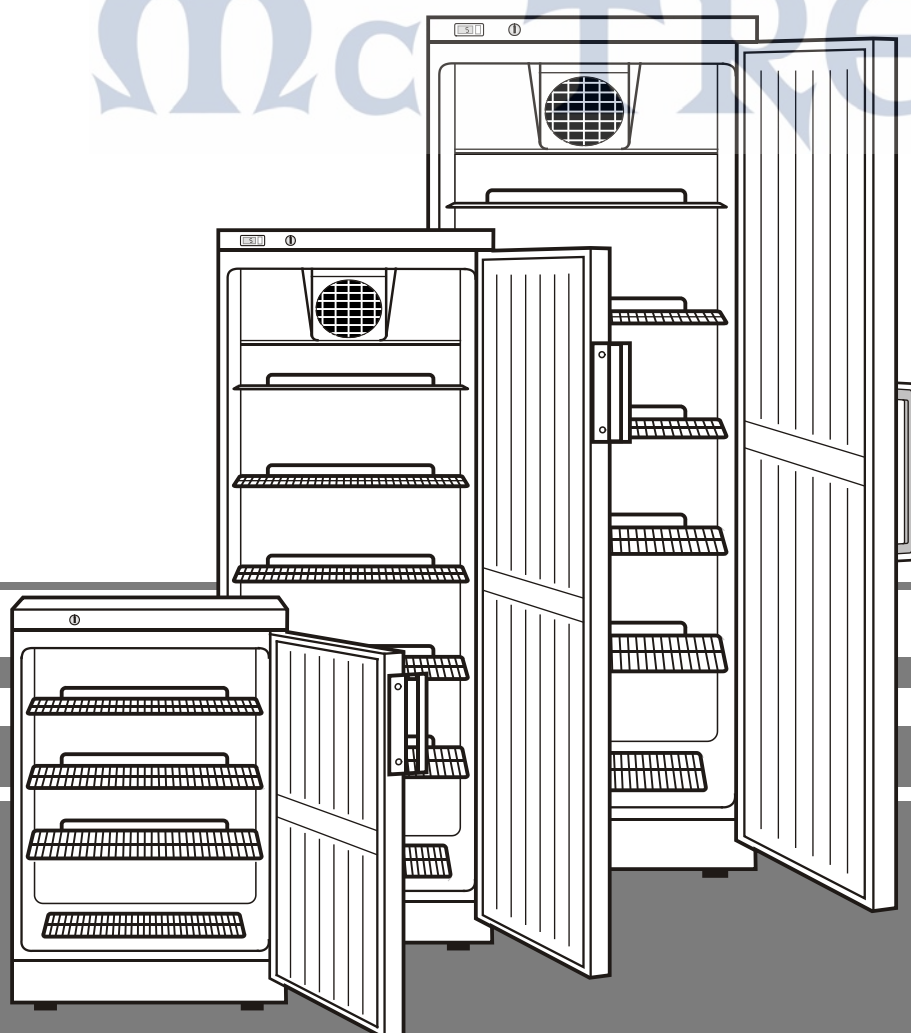


Návod k použití

Chladnička pro profesionální použití

strana 14

CZ



7080 071-00

FKS/UKS/UGK/BK 406

Pokyn pro likvidaci

Balení je vyrobeno z recyklovatelného materiálu.

- vlnitá lepenka/lepenka
- formované díly z pěnového polystyrénu
- fólie z polyetylénu
- stahovací pásky z polypropylénu

• Balící materiál není vhodný jako hračka pro děti, hrozí udušení fólií!

- Balení odevzdejte na oficiálním sběrném místě pro odpady.

Vysloužilý přístroj: Obsahuje cenné materiály, takže je třeba ho likvidovat odděleně od netříděného komunálního odpadu.



- U vysloužilého přístroje je třeba zajistit jeho nepoužitelnost. Vytáhnout síťovou zástrčku, přestříhnout přípojovací kabel a zajistit nefunkčnost zámku, aby se děti nemohly do spotřebiče zavít.
- Dbejte na to, aby se při transportu vysloužilého přístroje nepoškodil chladicí okruh.
- Přesné údaje o použitém chladicím prostředku najdete na typovém štítku.
- Likvidace vysloužilých spotřebičů se musí provést odborně a odpovídajícím místním platným předpisům a zákonům.

Bezpečnostní pokyny a upozornění

- Vybalení a instalaci by měly provádět dvě osoby, aby se tak zabránilo možnému zranění a poškození přístroje.
- Při poškození přístroje ihned - ještě před připojením - informovat dodavatele.
- Pro zaručení bezpečného provozu přístroje montovat a připojovat pouze podle údajů v návodu k použití.
- V případě poruchy oddělit přístroj od sítě. Vytáhnout síťovou zástrčku nebo vypnout nebo vyšroubovat pojistku.
- Pokud chcete přístroj oddělit od sítě, netahejte za kabel ale za zástrčku.
- Opravy a zásahy na přístroji nechat provést pouze servisní službou, jinak hrozí značné nebezpečí pro uživatele. To samé platí pro výměnu síťového vedení.
- Soky, zásuvky, dveře apod. nepoužívejte jako stupátka nebo k opírání.
- Tento přístroj není určen pro osoby (i děti) s fyzickými, mentálními, nebo omezeními vnímání, nebo pro osoby, které nemají dostatečné zkušenosti a znalosti, s výjimkou, oni budou provázeni osobou, která je odpovědná za jejich bezpečnost ohledně používání přístroje, byly ní zaučeny a na začátku kontrolovány. Děti musí být pořád pod dozorem, aby se zabezpečilo, že se s přístrojem nebudou hrát.
- Vyvarujte se trvalému kontaktu s chladným povrchem chlazeného / mraženého zboží. Může to vést k bolestem, pocitu necitlivosti a k podchlazení. Při delším kontaktu s pokožkou použijte ochranná opatření, např. ochranné rukavice.
- Nejzte potraviny s překročenou dobou spotřeby, mohlo by dojít k otravě.
- Klíč od dvířek uzamykatelných přístrojů nenechávejte ani v blízkosti přístroje ani v dosahu dětí.
- Neukládejte do ledničky žádné explozivní látky nebo spreje s hořlavými hnacími plyny, jako jsou butan, propan, pentan atd. Eventuelně vystupující plyny by mohly být zapáleny od elektrických dílů. Nebezpečné spreje poznáte podle natištěných údajů o obsahu nebo podle symbolu plamene.
- Ve vnitřním prostoru přístroje nemanipulujte s otevřeným ohněm nebo zdroji jisker. Při transportu a čištění dbejte na to, aby nebyl poškozen chladicí okruh. Při poškození chladicího okruhu je třeba odstranit z okolí zápalné zdroje a prostor dobře vyvětrat.
- Uvnitř přístroje nepoužívejte žádné elektrické spotřebiče.

Pokyny pro instalaci

- Přístroj neinstalujte na místa vystavená přímým slunečním paprskům, vedle kamen a topení apod.
- Podlaha na místě instalace by měla být vodorovná a rovná. Nerovnosti vyrovnat pomocí seřizovacích podpěr přístroje.
- Dbejte na dobré odvětrání a ventilaci!
- Prostor instalace Vašeho přístroje musí podle normy EN 378 vykazovat na 8 g chladiva R 600a objem 1 m³, aby v případě netěsnosti nemohlo dojít ke vzniku zápalné směsi plyn-vzduch v prostoru instalace. Údaje o množství chladicího média najdete na typovém štítku ve vnitřním prostoru.
- Přístroj nezapojit s jinými přístroji na jednu prodlužovačku - nebezpečí přetížení a přehřátí.

Připojení

Druh proudu (střídavý) a napětí na místě instalace musí souhlasit s údaji na typovém štítku. Nachází se na levé vnitřní stěně zařízení. Zásuvka musí být jištěna na 10A nebo více, musí být mimo oblast zadní stěny zařízení a musí být lehce přístupná.

Zařízení připojte pouze k zásuvce, která má předpisově instalovaný ochranný kontakt.

Rozměry přístroje (mm)

Brutto objem (viz typový štítek)	výška	šířka	hloubka
FKS/UKS 180 l (174 l)	850/884	602	600
FKS/UKS 260 l (252 l)	1215	602	600
FKS/UKS 360 l (352 l)	1589	602	600
FKS/UKS 500 l (491 l)	1515	752	715
BK 400 l	1515	752	715
UGK 413 l	1305	752	720
UGK 562 l	1705	752	720
UGK 638 l	1905	752	720

Zapnutí a vypnutí přístroje

Doporučuje se zařízení před uvedením do provozu vyčistit. Bližší informace k tomu jsou v kapitole "Čištění".

Zapnutí: Zastrčte síťovou zástrčku - přístroj je zapnut.

Vypnutí: Vytáhnout síťovou zástrčku resp. vypnout nebo vyšroubovat pojistku.

Nastavení teploty

Pomocí mince natočit šipku regulátoru teploty do požadované polohy v rozsahu **1 až 7**.

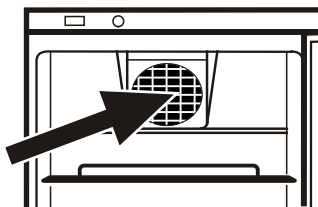
Poloha 1 = nejvyšší teplota

Poloha 7 = nejnižší teplota

Chlazení

Přístroj se hodí k chlazení nápojů a potravin všeho druhu. Odkládací rošty lze přendávat podle velikosti lahví nebo výšky balení. Pro vyjímání roštů je třeba otevřít dveře o více než 90°.

Nápoje s vysokým procentem alkoholu je třeba dobře - těsně uzavřít a láhev pokládat do chladničky pouze nastojato.



U přístrojů s ventilátorem pro vnitřní cirkulaci vzduchu nesmí být zakryty větrací šterbiny.

Pozor: Tento profesionální přístroj je vhodný pro univerzální použití. Při skladování velmi teplotně citlivých výrobků (např. léků apod.) doporučujeme dodatečnou montáž zařízení pro kontrolu teploty.

Rozmrazení

Chladicí díl se odmrazuje automaticky. Po delší době provozu a při nastavení nejnižších teplot se může na chladicím tělese vytvořit jinovatka nebo ledová vrstva.

Pokud se vytvoří ledová vrstva, musí být chladicí těleso odmraženo a vnitřek vyčištěn.

Potravinu vyjmout z přístroje a uložit na chladné místo. Během rozmrazování nechat otevřená dvířka. Zbytky vody otřít hadříkem a přístroj vyčistit.

Pro odstranění námrazy nepoužívejte mechanické přípravky nebo jiné pomocné prostředky, kromě těch, které jsou doporučeny výrobcem.

Čištění

Před čištěním je důležité vyřadit zařízení z provozu. Vytáhněte síťovou zástrčku nebo vsroubujte nebo vypněte předřazené pojistky.

Vnitřní prostor, díly výbavy a vnější stěny myjte vlažnou vodou s trochou čistícího prostředku. V žádném případě nepoužívejte čistící prostředky na bázi písku nebo kyselin nebo chemická ředidla.

Nepracujte s parními čistícími přístroji - nebezpečí poranění nebo poškození zařízení!

- Dbejte na to, aby se mycí voda nedostala do elektrických dílů a do větracích otvorů.
- Vše dobře vysušit hadrem.
- Chladicí stroj s tepelným výměníkem - kovová mřížka na zadní stěně zařízení - by měl být jedenkrát ročně zbaven prachu a vyčištěn.
- Odtokový otvor vyčistit pomocí tenké pomůcky, například tyčinkami s vatou nebo podobným.
- Při mytí nepoškodte typový štítek - je důležitý pro servis.

Porucha

Následující poruchy můžete sami odstranit kontrolou možných příčin:

• Příklad nepracuje:

- Zkontrolujte, zda je přístroj zapnut,
- zda je síťová zástrčka správně zastrčena do zásuvky,
- zda je v pořádku pojistka použité zásuvky.

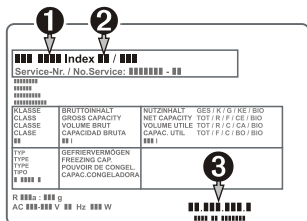
• Příklad je příliš hlučný, zkontrolujte, zda

- přístroj stojí pevně na podlaze,
- vedle stojící nábytek nebo předměty mohou od běžící chladničky přebírat vibrace a vydávat hluk. Nelze vyloučit ani hluk způsobený prouděním v chladicím okruhu.

• Teplota není dostatečně nízká, zkontrolujte

- nastavení podle odstavce "Nastavení teploty", je nastavena správná teplota?
- zda teploměr vložený do chladničky ukazuje správnou teplotu.
- Je v pořádku odvětrání?
- Nejsou na místě instalace zdroje tepla?

Pokud není žádná výše uvedená příčina zdrojem poruchy a poruchu nemůžete sami odstranit, obraťte se prosím na nejbližší servis. Sdělte typové označení ①, index- ② a číslo přístroje ③ z typového štítku. Typový štítek se nachází na levé vnitřní stěně.

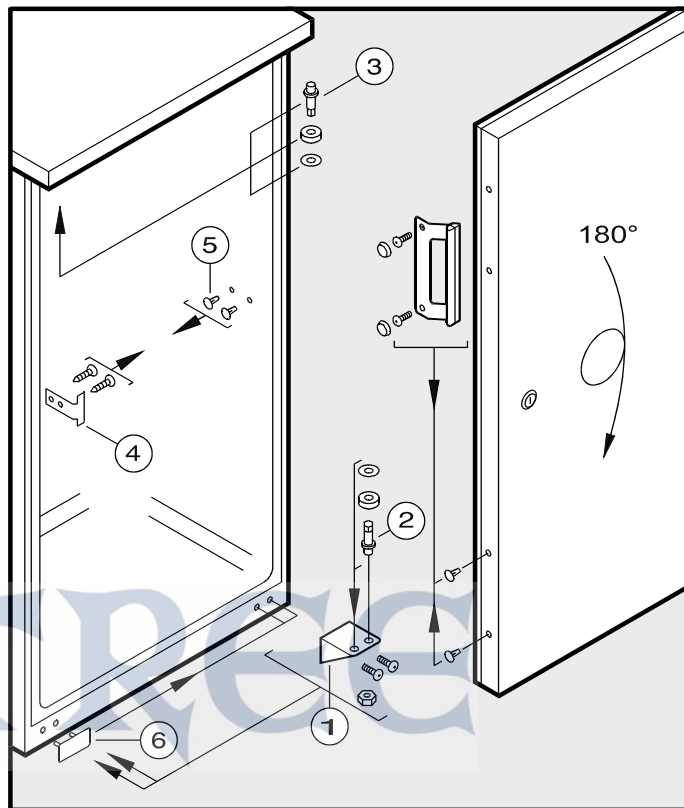


Vyřazení z provozu

Pokud má být přístroj vyřazen na delší dobu z provozu, je třeba postupovat následovně: přístroj vypnout, vytáhnout síťovou zástrčku nebo vypnout nebo vyšroubovat příslušné pojistky. Aby vnitřek přístroje nezapáchal, je třeba přístroj vyčistit a nechat otevřená dvířka.

Změna smyslu otevírání dvířek

- Zavřít dveře, odšroubovat kloubový závěs ①.
- Dveře sejmout dolů.
- Čep závěsu ② vyšroubovat z úhelníku závěsu ① a zašroubovat do vedlejšího přípeňovacího otvoru.
- Čep závěsu ③ vyšroubovat a přišroubovat na protilehlé straně.
- Úhelník ④ a zátky ⑤ přendat na opačné strany.
- Dveře otočit o 180°.
- Sundat krycí díl ⑥ a uzavřít s ním otvory na druhé straně.
- Dveře opět nasadit na čep závěsu ③ a zavřít.
- Úhelník s čepem ① zasadit do spodního ložiska dveří a přišroubovat k soklu přístroje.

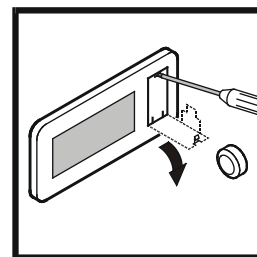


Ukazatel teploty

Elektrické napájení ukazatele teploty je zajištěno běžnou baterií, kterou lze zakoupit v obchodě.

Výměna baterie

- Schránku na baterii otevřít pomocí malého šroubováku.
- Vyměnit baterii.
- Uzavřít schránku na baterii.



Pokud se na displeji objeví **Er** nebo **HH**, znamená to chybu přístroje. Pomocí bezpečnostního obvodu je v přístroji nadále udržována teplota.

Bezpečnostní zámek

Zámek ve dveřích spotřebiče je vybaven bezpečnostním mechanismem.

Spotřebič uzamknout:

- Klíč vsunout ve směru 1.
- Klíč otočit o 90°.

K odemčení spotřebiče se postupuje ve stejném pořadí.

