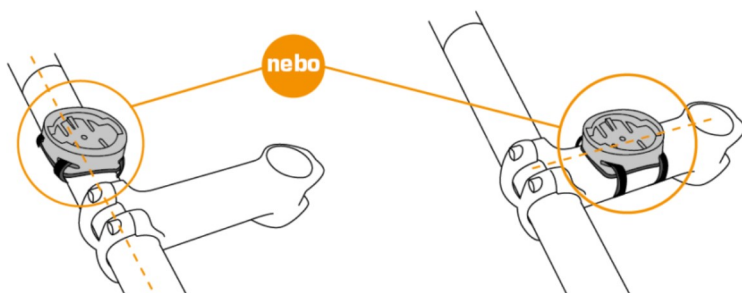


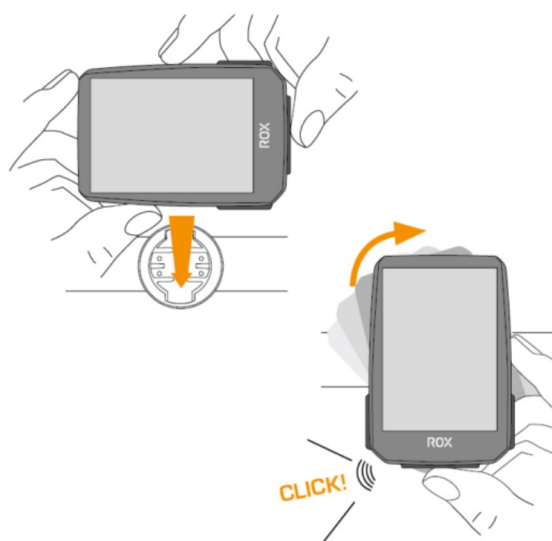
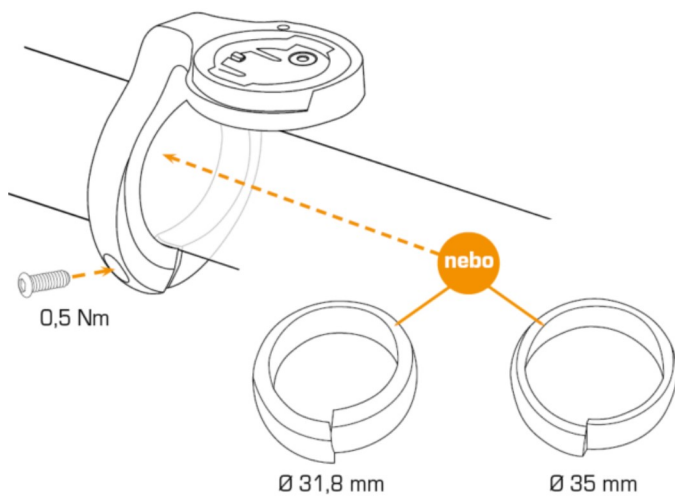
...MONTÁŽ



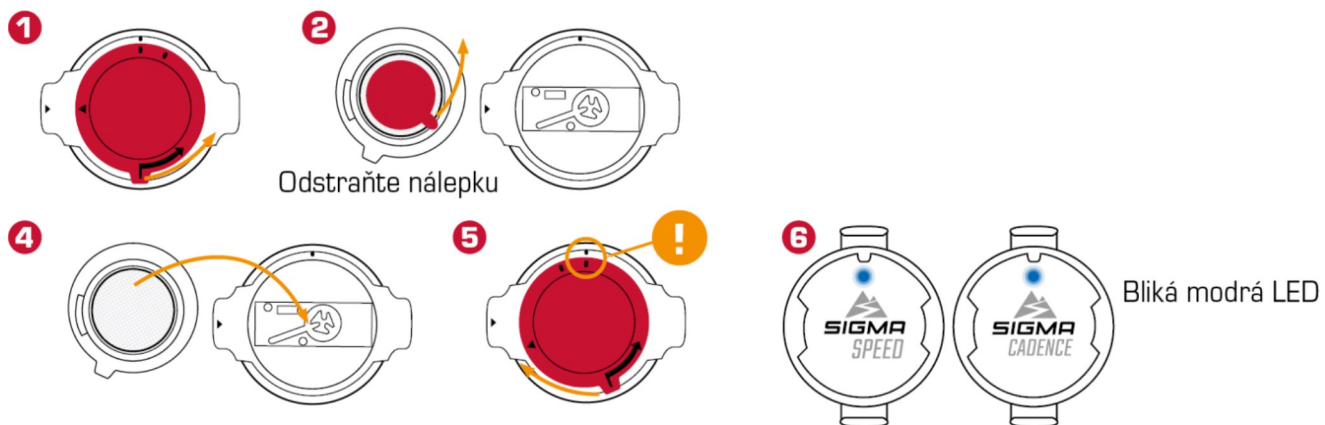
DRŽÁK GPS



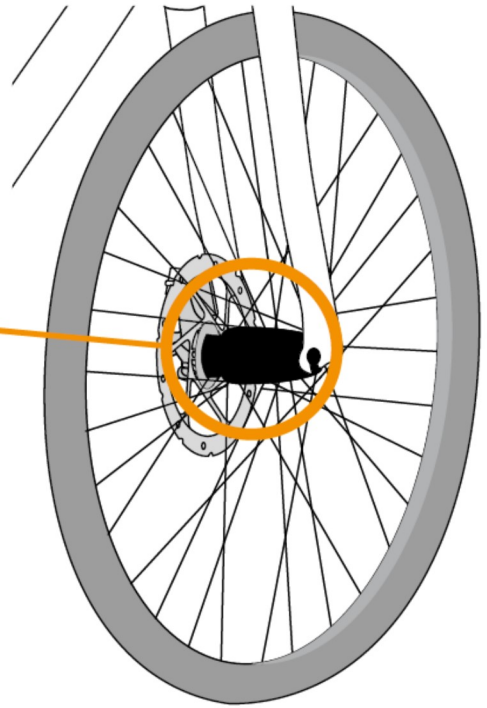
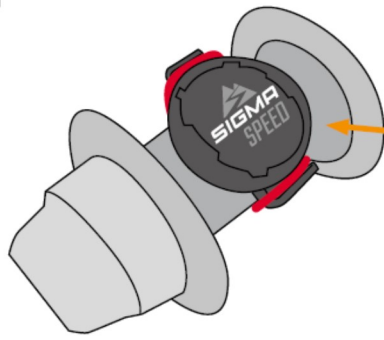
OVERCLAMP BUTLER



FIRST START VYSÍLAČ RYCHLOSTI / KADENCE

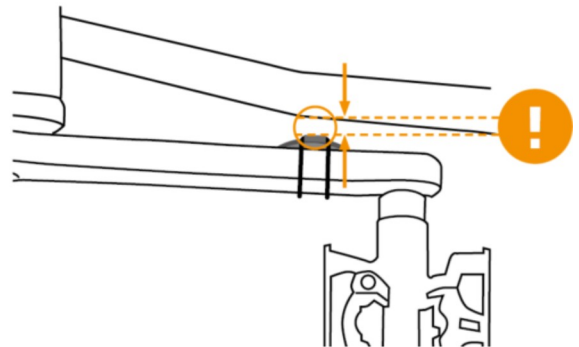


VYSÍLAČ RYCHLOSTI

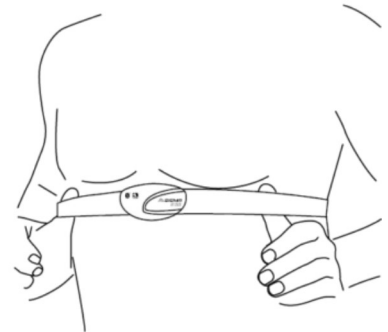
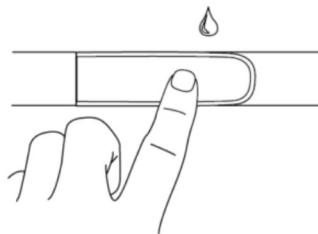
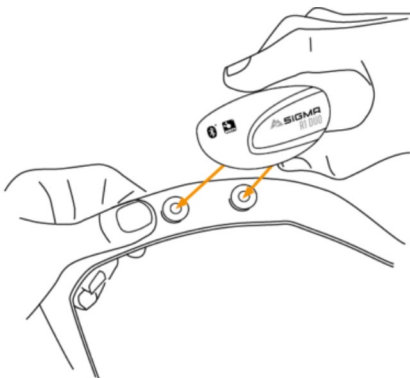


Snímač SPEED lze namontovat na náboj kola obou kol.

⬆️ VYSÍLAČ KADENCE



⬆️ VYSÍLAČ SRDEČNÍ FREKVENCE



ROX 4.0 má 3 tlačítka.
Funkce kláves jsou popsány v následující grafice:



— Tlačítko

- > O stránku zpět
- > Snížit hodnotu

+ Tlačítko

- > O stránku vpřed
- > Zvýšit hodnotu

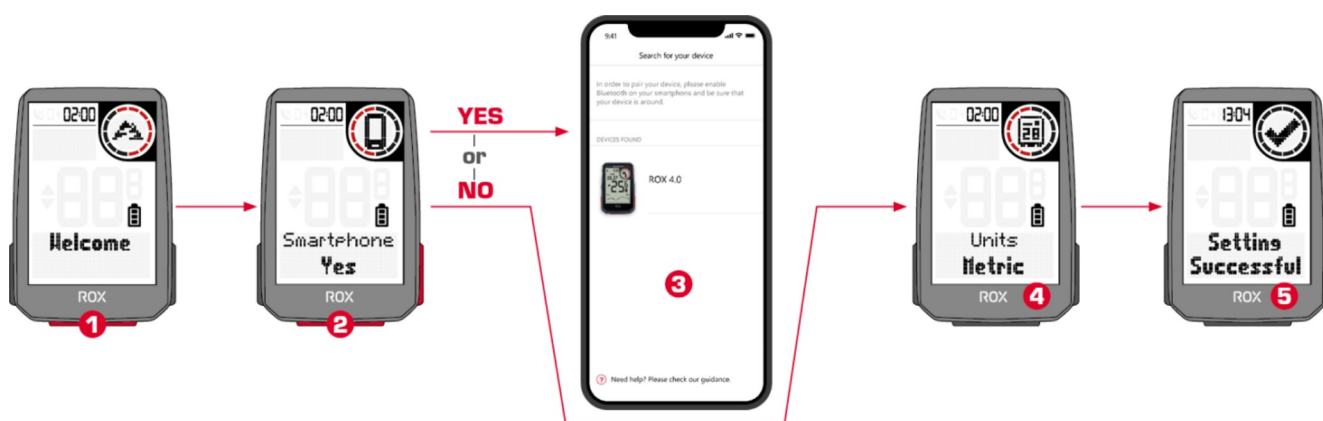
START/STOP/MENU-Tlačítko

- > Začněte trénovat
- > Přestaňte trénovat
- > Potvrďte zadání
- > O jednu úroveň nabídky níže
- > Zapněte zařízení (stiskněte na 3 s)
- > Probudte se z „Přepřavního režimu“ (stiskněte 5 s)

Dlouhé stisknutí:

- > Otevřete hlavní nabídku (dlouhé stisknutí tlačítka, když je trénink zastaven nebo ještě není spuštěn)
- > Otevřete rychlé menu (dlouhé stisknutí tlačítka, když je trénink aktivní nebo pozastavený)
- > Zavřete hlavní nabídku (dlouhé stisknutí)
- > Zavřete rychlé menu (dlouhé stisknutí)

PRVNÍ START



Pokud chcete zařízení používat poprvé, podržte po dobu 5 sekund tlačítko START / Menu **1**. Tím se dostanete do Probudte nabídku, ve které můžete provést všechna důležitá nastavení.

Máte 2 možnosti:

1. Připojte smartphone a nastavte ROX 4.0 pomocí aplikace SIGMA RIDE **2**
2. Proveďte nastavení ručně na ROX 4.0 **4**

Obsah je uzamčen

Dokončete, prosím, proces objednávky.

Následně budete mít přístup k celému dokumentu.



Proč je dokument uzamčen? Nahněvat Vás rozhodně nechceme. Jsou k tomu dva hlavní důvody:

- 1) Vytvořit a udržovat obsáhlou databázi návodů stojí nejen spoustu úsilí a času, ale i finanční prostředky. Dělali byste to Vy zadarmo? Ne*. Zakoupením této služby obdržíte úplný návod a podpoříte provoz a rozvoj našich stránek. Třeba se Vám to bude ještě někdy hodit.

**) Možná zpočátku ano. Ale vězte, že dotovat to dlouhodobě nelze. A rozhodně na tom nezbohatneme.*

- 2) Pak jsou tady „roboti“, kteří se přiživují na naší práci a „vysávají“ výsledky našeho úsilí pro svůj prospěch. Tímto krokem se jim to snažíme překazit.

A pokud nemáte zájem, respektujeme to. Urgujte svého prodejce. A když neuspějete, rádi Vás uvidíme!