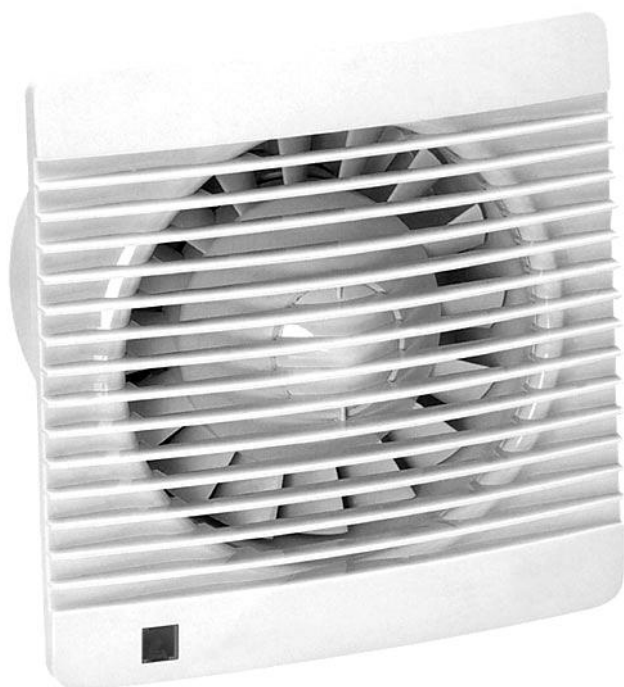


▶ AXIÁLNÍ VENTILÁTORY TYPU DECOR 100, 200, 300 a 100 ECOWATT

NÁVOD K POUŽITÍ, MONTÁŽI, OBSLUZE A ÚDRŽBĚ



AXIÁLNÍ VENTILÁTORY TYPU DECOR 100, 200, 300 a 100 ECOWATT

NÁVOD K POUŽITÍ, MONTÁŽI, OBSLUZE A ÚDRŽBĚ

VŠEOBECNÉ INFORMACE

Ventilátor je vyroben v souladu s platnými českými a evropskými zákony, vyhláškami, normami a technickými předpisy.

Ventilátory mohou být instalovány a používány pouze v souladu s touto dokumentací. Za škody vzniklé jiným použitím výrobce neodpovídá a veškerá rizika nese kupující. Změny a úpravy kompletního výrobku, které by mohly mít vliv na bezpečnost a správnou funkci, jsou zakázány. Montážní a provozní dokumentace musí být dostupná obsluze a servisu. Je vhodné umístit ji v blízkosti instalovaného ventilátoru.

Při likvidaci ventilátoru je nutné dodržovat příslušné předpisy o životním prostředí a o likvidaci odpadů. V případě konečné likvidace je zapotřebí postupovat podle zásad separovaného sběru.

Aktuální verze je dostupná na internetové adrese www.elektrodesign.cz

TECHNICKÉ ÚDAJE

Ventilátory typu DECOR 100, 200, 300 a 100 ECOWATT jsou axiální ventilátory sloužící k odvětrání koupelen a sprchových koutů. Jsou použitelné pro krátká vedení cca do 3 metrů. Téměř všechny modely DECOR jsou vybaveny zpětnou klapkou krom verze RZ, SZ. Ventilátory se připevňují pomocí 4 šroubů na stěnu nebo do stropu. Ventilátory jsou určeny k dopravě vzduchu bez mechanických částic, které by mohly způsobit abrazi nebo nevyváženost oběžného kola. Ventilátory jsou určeny pro prostory bez nebezpečí výbuchu a nesmí být vystaveny přímému působení vlivu počasí. Ventilátory je možno instalovat ve vodorovné i svislé poloze vzhledem k tomu, že motory ventilátorů jsou vybaveny valivými ložisky.

Skříň ventilátorů je vyrobena z plastu bílé barvy. Ventilátory se dodávají v několika provedeních:

„CZ“ – základní provedení se zpětnou klapkou, kuličkovými ložisky a kontrolkou provozu. K typům bez doběhu lze použít dobový spínač DT 3 (DT 4, ZN 708, ZN 715).

„CRZ“ –s nastavitelným doběhem 1–30 min., se zpětnou klapkou, kul. ložisky a kontrolkou provozu.

„CHZ“ – model s elektrickým hygrostatem regulovatelným v rozsahu 60 až 90% RH (% relativní vlhkosti) a časovým spínačem s nastavitelným doběhem v délce 2 až 20 minut. Ventilátor se zpětnou klapkou, kul. ložisky a kontrolkou provozu.

„CDZ“ – s infračidlem, nastavitelný doběh 1–30 min., se zpětnou klapkou, kul. ložisky a kontrolkou provozu.

„HZ“ – jsou vybaveny elektrickým hygrostatem regulovatelným v rozsahu 60 až 90% RH. Ventilátor je s kuličkovými ložisky a kontrolkou provozu.

„SZ“ – základní provedení s kuličkovými ložisky a kontrolkou provozu.

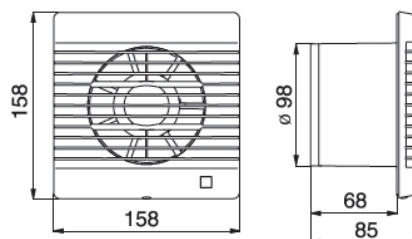
„RZ“ – nastavitelný doběh 1–30 min., s kuličkovými ložisky a kontrolkou provozu

ECOWATT – tyto verze se vyznačují velice nízkou spotřebou a hlučností.

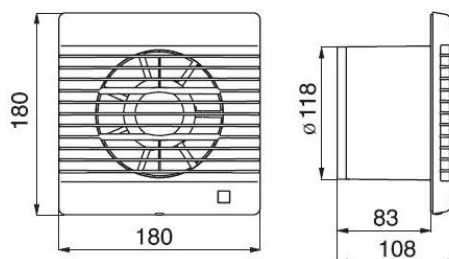
Technické údaje ventilátoru jsou měřeny v laboratořích s nejmodernějším vybavením, které jsou akreditovány národní nezávislou zkušebnou dle EN 45001-89.

Obrázek 2 – rozměry

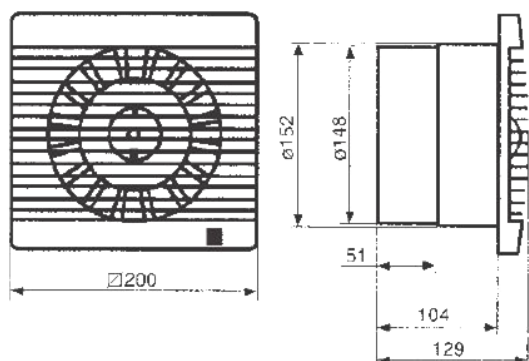
DECOR 100



DECOR 200



DECOR 300



Tabulka 1 – hmotnost

Typ	hmotnost [kg]
DECOR 100	0,44
DECOR 200	0,80
DECOR 300	1,44

Podrobné technické údaje jsou uvedeny v příloze č. 3

Pracovní podmínky

Ventilátor je možno používat v prostorech normálních dle IEC 60364-5-51, resp. ČSN 332000-5-51 ed. 2, ČSN 33 2000-1 ed.2. Teplota okolí musí být v rozmezí od -20°C do + 40°C.

Ventilátor může přepravovat vzduch bez pevných, vláknitých, lepivých, agresivních a výbušných příměsí. Maximální přípustná teplota dopravovaného vzduchu nesmí překročit +40°C (pro ventilátory bez požární odolnosti).

Prohlášení o shodě

Tento typ výrobku byl přezkoušen Autorizovanou osobou č. 227, Výzkumným ústavem pozemních staveb – Certifikační společností s.r.o., Pražská 16, 102 21 Praha 10 Hostivař, a byl na něj vydán certifikát. Na ventilátory výše uvedeného typu je, ve smyslu zákona č. 22/1997 Sb., v platném znění, vydáno „Prohlášení o shodě“.

DOPRAVA A SKLADOVÁNÍ

Doprava

Na ložné ploše dopravního prostředku musí být přepravní box ventilátoru dostatečně zajištěn proti posunutí a převrnutí.

Přepravní balení

Ventilátory jsou baleny do kartonových krabic nebo jsou umístěny na paletách.

Manipulace na montáži

Při nakládání a skládání většího množství ventilátorů vysokozdvíhacím vozíkem je třeba zvedat ventilátory uchycením za dopravní paletu. Při zvedání jeřábem je nutné provlečení lan dopravní paletou a vyvážení transportovaných ventilátorů. Lana nad ventilátory musí být rozepřena, aby je nepoškodila.

Skládování

Ventilátory se uskládají podle druhu obalu ve skladech podle ČSN EN 60721-3-1 Klasifikace prostředí – Část 3: „Klasifikace skupin parametrů prostředí a jejich stupňů přísnosti – Oddíl 1: Skladování“.

Tabulka 2 – všeobecné údaje

Typ	max. otáčky [min ⁻¹]	max. průtok ^{*)} [m ³ h ⁻¹]	akust. tlak ^{**)} [dB(A)]
DECOR 100	2500	95	40
DECOR 100 ECOWATT	2500	80	40
DECOR 300	2200	280	47

^{*)} při 0 Pa; ^{**)} při vzdálenosti 1,5 m

MONTÁŽ

Instalaci ventilátoru může provádět výhradně odborná montážní firma s oprávněním dle živnostenského zákona.

Místo instalace

Ventilátor je možno instalovat pouze v souladu s „Protokolem o prostředí“, ve kterém jsou jednoznačně stanoveny vlastnosti všech zařízení, které mohou být do tohoto prostoru umístěny a ani dodatečně sem není možno umístit zařízení, které by tyto podmínky jakýmkoliv způsobem ovlivnilo.

Odstupy od stavebních konstrukcí

Dodržujte minimální doporučené vzdálenosti od všech překážek tak, aby byla zaručena snadná údržba a obsluha ventilátoru. Pro tento typ ventilátoru není stanoven předpis odstupových vzdáleností (mimo ČSN, resp. EN).

Způsob uložení

Ventilátor se instaluje na stěnu či strop. Ventilátor je třeba namontovat tak, aby výstupní hrdlo nebylo příliš staženo nebo jinak deformováno, aby nedošlo k omezení otáčení oběžného kola nebo vzniku nežádoucího hluku, způsobeného třením oběžného kola o hrdlo.

Obsah je uzamčen

Dokončete, prosím, proces objednávky.

Následně budete mít přístup k celému dokumentu.



Proč je dokument uzamčen? Nahněvat Vás rozhodně nechceme. Jsou k tomu dva hlavní důvody:

- 1) Vytvořit a udržovat obsáhlou databázi návodů stojí nejen spoustu úsilí a času, ale i finanční prostředky. Dělali byste to Vy zadarmo? Ne*. Zakoupením této služby obdržíte úplný návod a podpoříte provoz a rozvoj našich stránek. Třeba se Vám to bude ještě někdy hodit.

**) Možná zpočátku ano. Ale vězte, že dotovat to dlouhodobě nelze. A rozhodně na tom nezbohatneme.*

- 2) Pak jsou tady „roboti“, kteří se přiživují na naší práci a „vysávají“ výsledky našeho úsilí pro svůj prospěch. Tímto krokem se jim to snažíme překazit.

A pokud nemáte zájem, respektujeme to. Urgujte svého prodejce. A když neuspějete, rádi Vás uvidíme!