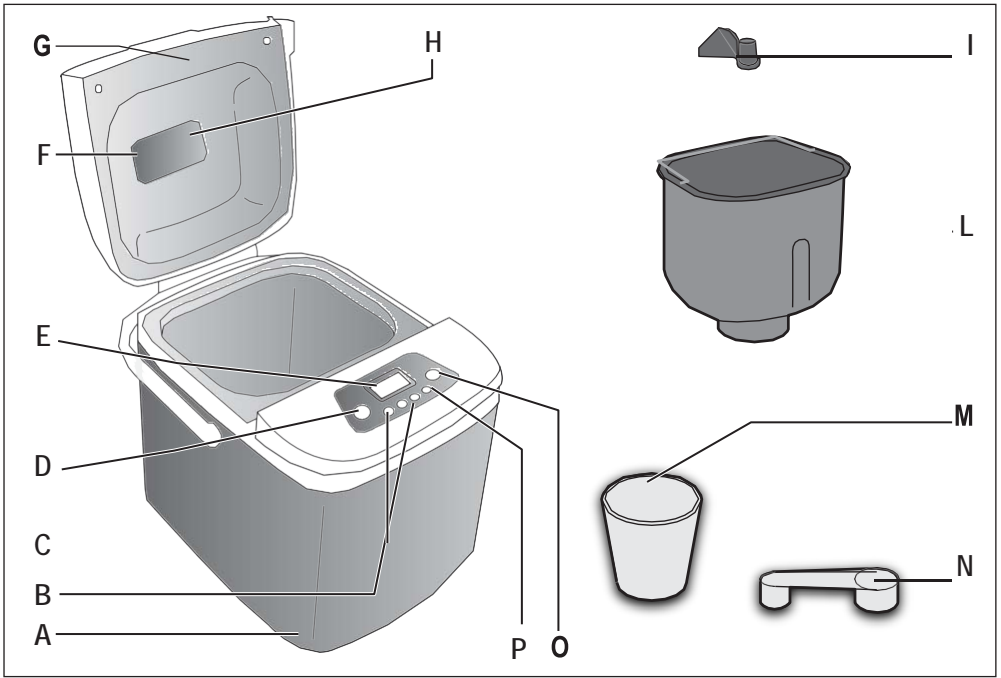


EAC

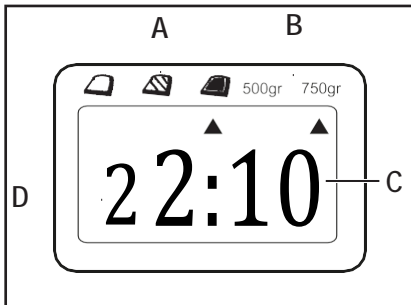


Pekárna na chleba

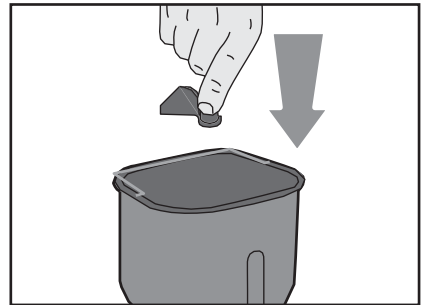
Ariete



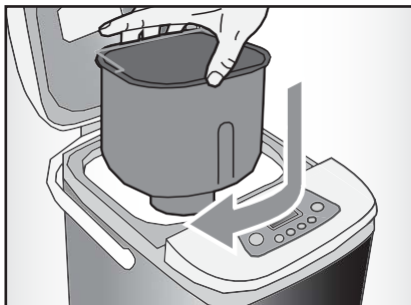
Obr. 1



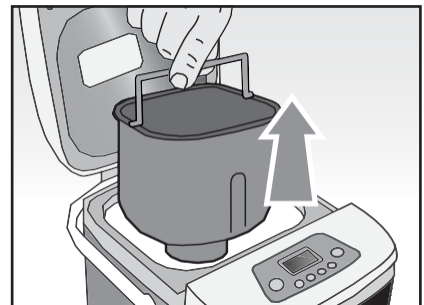
Obr. 2



Obr. 3



Obr. 4



Obr. 5

Důležitá bezpečnostní upozornění

Před použitím si přečtěte tyto pokyny

Při používání elektrických spotřebičů je potřeba dodržovat následující bezpečnostní opatření:

- Přesvědčte se, že napětí zařízení odpovídá napětí zdroje napájení.
- Nikdy nenechávejte zařízení připojené ke zdroji napájení bez dozoru.
- Neumisťujte zařízení na nebo poblíž zdroje tepla.
- Používejte zařízení pouze na horizontálním, stabilním a dobře osvětleném povrchu.
- Nevystavujte zařízení vlivům počasí (déšť, sluneční svit atd.).
- Zabraňte styku napájecího kabelu s horkým povrchem.
- Toto zařízení mohou používat děti starší 8 let a osoby se sníženými fyzickými, senzorickými nebo mentálními schopnostmi, či osoby s nedostatkem zkušeností a znalostí, pouze jsou-li pod dohledem zodpovědné osoby nebo v případě, že se seznámili a porozuměli pokynům a nebezpečím, které se mohou objevit během používání zařízení.
- Nikdy neumisťujte zařízení do vody nebo jiných tekutin.
- Před vytahováním/vkládáním součástek nebo před čištěním vypojte zařízení ze zásuvky. I v případě kdy není zapnuté.
- Výrobek nelze ovládat externími časovými spínači nebo oddělenými systémy dálkového ovládání.
Před manipulací s tlačítky, zástrčkou nebo elektrickým připojením se přesvědčte, že máte suché ruce.
- Nikdy nezapínejte zařízení bez pečicí formy naplněné surovinami.
- Nevkládejte do zařízení alobal ani jiné kovové materiály. Hrozí nebezpečí požáru nebo zkratu.
- Nedotýkejte se horkých povrchů. Používejte kuchyňské rukavice.
- Kolem pekárný nechte alespoň 5 cm volného prostoru, aby mohla probíhat ventilace. Nikdy nezakrývejte otvory pro odchod páry.
- Během provozu zařízení nedávejte do formy ruce a prsty.
- Neumisťujte zařízení poblíž povrchů, materiálů nebo nádob s hořlavými látkami.
- Nepoužívejte pekárnou jako prostor pro skladování věcí.
- Občas nádobu umyjte a potřete olejem, tak zůstane v optimálním stavu.
- Nevypojte zařízení ze zásuvky tahem za napájecí kabel.
- Pokud došlo k poškození zařízení, napájecího kabelu nebo zástrčky, nepoužívejte zařízení; Zaneste zařízení do nejbližšího autorizovaného servisního centra.
- Zařízení je určeno výhradně pro domácí účely a nesmí být využíváno ke

Obsah je uzamčen

**Dokončete, prosím, proces objednávky.
Následně budete mít přístup k celému dokumentu.**



Proč je dokument uzamčen? Nahněvat Vás rozhodně nechceme. Jsou k tomu dva hlavní důvody:

1) Vytvořit a udržovat obsáhlou databázi návodů stojí nejen spoustu úsilí a času, ale i finanční prostředky. Dělali byste to Vy zadarmo? Ne*. Zakoupením této služby obdržíte úplný návod a podpoříte provoz a rozvoj našich stránek. Třeba se Vám to bude ještě někdy hodit.

**) Možná zpočátku ano. Ale vězte, že dotovat to dlouhodobě nelze. A rozhodně na tom nezbohatneme.*

2) Pak jsou tady „roboti“, kteří se přiživují na naší práci a „vysávají“ výsledky našeho úsilí pro svůj prospěch. Tímto krokem se jim to snažíme překazit.

A pokud nemáte zájem, respektujeme to. Urgujte svého prodejce. A když neuspějete, rádi Vás uvidíme!