

## FR 1200 H - HORKOVZDUŠNÁ FRITÉZA



POZOR:

### Vybalení

- Odstraňte ochranné fólie a přepravní obaly.
- Kabel zcela odviňte.

### Všeobecné bezpečnostní pokyny

Tento spotřebič mohou používat děti ve věku 8 let a starší a osoby se sníženými fyzickými, smyslovými nebo mentálními schopnostmi nebo s nedostatkem zkušeností a znalostí, pokud jsou pod dozorem nebo byly poučeny o používání spotřebiče bezpečným způsobem a rozumí případným nebezpečím. Čištění a údržbu prováděnou uživatelem nesmějí vykonávat děti, pokud nejsou starší 8 let a pod dozorem. Děti si se spotřebičem nesmějí hrát. Spotřebič a jeho síťový kabel udržujte mimo dosah dětí mladších 8 let.

- Tento spotřebič je určen pouze pro použití v domácnosti. Není určen pro použití v prostorách, jako jsou:
  - kuchyňské kouty pro personál v obchodech, kancelářích a ostatních pracovištích; – zemědělské farmy;
  - hotelové nebo motelové pokoje a jiné obytné prostory;
  - podniky zajišťující nocleh se snídaní.
- Spotřebič slouží k tepelné úpravě potravin. Nepoužívejte jej k jiným účelům, než ke kterým je určen.

■ Spotřebič neumísťujte na parapety oken, odkapávací desku drezu, nestabilní povrchy, elektrický nebo plynový vaříč nebo do jeho blízkosti. Spotřebič umísťujte pouze na stabilní, rovný a suchý povrch.

■ Před připojením spotřebiče k síťové zásuvce se ujistěte, že se napětí uvedené na jeho typovém štítku shoduje s elektrickým napětím zásuvky. Spotřebič připojujte pouze k řádně uzemněné zásuvce.

Upozornění:

Tento spotřebič není určen k ovládání prostřednictvím programátoru, vnějšího časového spínače nebo dálkového ovládání.

■ Spotřebič používejte pouze s originálním příslušenstvím výrobce.

■ Spotřebič nepoužívejte v blízkosti hořlavých materiálů, jako jsou záclony, utěrky, nádobí, dřevěné povrchy apod.

Tento spotřebič mohou používat děti ve věku 8 let a starší a osoby se sníženými fyzickými, smyslovými nebo mentálními schopnostmi nebo nedostatkem zkušeností a znalostí, pokud jsou pod dozorem nebo byly poučeny o používání spotřebiče bezpečným způsobem a rozumí případným nebezpečím. Děti si se spotřebiči nesmějí hrát. Čištění a údržbou prováděnou uživatelem nesmějí provádět děti, pokud nejsou starší 8 let pod dozorem. Udržovat spotřebič a jeho přívod mimo dosah dětí mladších 8 let.

■ Při provozu musí být ponechán po všech stranách spotřebiče volný prostor alespoň 15 cm pro zajištění dostatečné cirkulace vzduchu. Na spotřebič neodkládejte žádné předměty a nezakrývejte ventilační otvory.

■ Vyvarujte se kontaktu s horkou párou, která se uvolňuje z ventilačních otvorů během provozu spotřebiče.

■ Vyjímatelný koš nenaplňujte nad rysku MAX. Dbejte na to, aby potraviny, které jsou vloženy ve vyjímatelném koši, nepřišly do kontaktu s topným tělesem.

■ Vyjímatelnou nádobu nenaplňujte olejem. Naplnění nádoby olejem může představovat riziko vzniku nebezpečné situace. Zdravý způsob fritování je založen na principu cirkulace horkého vzduchu, který nevyžaduje použití oleje. Malé množství oleje lze přidat pouze pro dochucení potravin.

■ Ve spotřebiči nepřipravujte potraviny s vysokým obsahem tuku.

Je-li spotřebič v provozu, teplota přístupných povrchů může být vyšší. Nedotýkejte se zahřátého povrchu. Jinak může dojít k popálení. K vyjmutí a přenášení zahřáté nádoby a koše používejte rukojeť. Zahřátou nádobu a koš odkládejte pouze na tepluvzdorné povrchy. Po vysunutí nádoby ze spotřebiče dbejte zvýšené opatrnosti, aby nedošlo k opaření horkou párou, která se uvolňuje z potravin.

■ Pokud dojde ke vznícení potravin uvnitř spotřebiče, okamžitě jej vypněte nastavením časovače do polohy 0 a odpojte jej od síťové zásuvky. Před vyjmutím nádoby vyčkejte, než zmizí kouř, který vystupuje z ventilačních otvorů.

■ Do zahřáté nádoby nelijte ledově studenou vodu.

■ Spotřebič vždy vypněte a odpojte od síťové zásuvky, pokud jej necháváte bez dozoru, pokud jej nebudete používat, před přemístěním a čištěním. Před přemístěním a čištěním nechejte spotřebič vychladnout.

■ Spotřebič neponořujte do vody ani jiné tekutiny.

■ Na síťový kabel nepokládejte těžké předměty. Dbejte na to, aby síťový kabel nevisel přes okraj stolu nebo aby se nedotýkal horkého povrchu.

■ Spotřebič odpojujte od síťové zásuvky tahem za zástrčku síťového kabelu, nikoli za síťový kabel.

Jinak by mohlo dojít k poškození síťového kabelu nebo zásuvky.

■ Pokud je síťový kabel poškozen, jeho výměnu svěřte odbornému servisnímu středisku. Spotřebič s poškozeným síťovým kabelem je zakázáno používat.

■ Abyste se vyvarovali nebezpečí úrazu elektrickým proudem, neopravujte spotřebič sami ani jej nijak neupravujte. Veškeré opravy svěřte autorizovanému servisnímu středisku. Zásahem do spotřebiče se vystavujete riziku ztráty zákonného práva z vadného plnění, případně záruky za jakost.

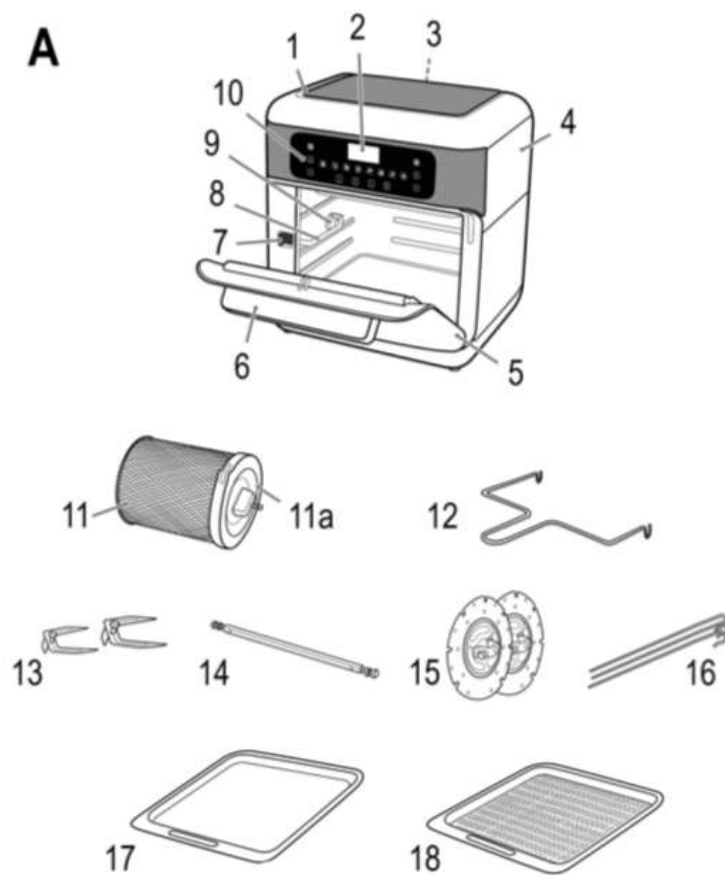
#### Popis A

1. Otvor na vstup vzduchu
2. Displej
3. Otvor na výstup vzduchu
4. Základna
5. Dveře
6. Rukojeť
7. Odemčení
8. Lišta
9. Upevňovací součástka pro otočný špíz/fritovací koš
10. Ovládací panel
11. Fritovací koš
- 11A Kryt
12. Příslušenství pro vyjmutí
13. Upevňovací příslušenství
14. Otočný špíz
15. Úchytné příslušenství pro špízy
16. Špízy
17. Pečící plech
18. Mřížka

#### Popis B

19. Tlačítko pro výběr programu
20. Tlačítko + a - pro nastavení času
21. Tlačítko pro zapnutí a vypnutí
22. Tlačítko pro spuštění rotace
23. Tlačítko ohřevu
24. Tlačítko osvětlení
25. Tlačítko + a - nastavení teploty

**A**



# Obsah je uzamčen

**Dokončete, prosím, proces objednávky.**

**Následně budete mít přístup k celému dokumentu.**



**Proč je dokument uzamčen? Nahněvat Vás rozhodně nechceme. Jsou k tomu dva hlavní důvody:**

- 1) Vytvořit a udržovat obsáhlou databázi návodů stojí nejen spoustu úsilí a času, ale i finanční prostředky. Dělali byste to Vy zadarmo? Ne\*. Zakoupením této služby obdržíte úplný návod a podpoříte provoz a rozvoj našich stránek. Třeba se Vám to bude ještě někdy hodit.

*\*) Možná zpočátku ano. Ale vězte, že dotovat to dlouhodobě nelze. A rozhodně na tom nezbohatneme.*

- 2) Pak jsou tady „roboti“, kteří se přiživují na naší práci a „vysávají“ výsledky našeho úsilí pro svůj prospěch. Tímto krokem se jim to snažíme překazit.

A pokud nemáte zájem, respektujeme to. Urgujte svého prodejce. A když neuspějete, rádi Vás uvidíme!