

Internetové a DAB rádio DIR 3000

Obj. č.: 75 66 19



Vážený zákazníku,

děkujeme Vám za Vaši důvěru a za nákup internetového DAB rádia HAMA DIR 3000.

Tento návod k obsluze je součástí výrobku. Obsahuje důležité pokyny k účelu použití, bezpečnosti, uvedení výrobku do provozu a k jeho obsluze. Jestliže výrobek předáte jiným osobám, dbejte na to, abyste jim odevzdali i tento návod.

Ponechejte si tento návod, abyste si jej mohli znovu kdykoliv přečíst!

Rozsah dodávky

- Internetové, DAB, FM rádio
- Napájecí adaptér
- Návod k obsluze

Před uvedením do provozu

Aktivace dálkového ovládání

Zatáhněte za vyčnívající část bezpečnostní pásky a odstraňte ji ze schránky baterií v dálkovém ovládání. Baterie jsou již vloženy v dálkovém ovládání a po odstranění izolační pásky je dálkové ovládání připraveno k použití.

Zkontrolujte dostupnost sítě pro příjem internetového rádia.

LAN (kabelové připojení)

- Pomocí Ethernetového kabelu propojte svůj směrovač (router) a rádio.
- Dávejte pozor, aby byl směrovač zapnut, pracoval správně a aby měl přístup k internetu.
- Pro zabezpečení správného fungování LAN připojení postupujte podle provozních pokynů v návodu k směrovači.
- Poté postupujte přímo podle návodu uvedeného níže v části „Uvedení do provozu“. Pro nastavení není potřeba spouštět žádného pomocníka nastavením.

WLAN (bezdrátová síť)

- Ubeďte se, že směrovač je zapnut, že pracuje správně a má přístup k internetu.
- Aktivujte na směrovači funkci bezdrátové sítě WLAN.
- Pro zabezpečení správného fungování WLAN připojení postupujte podle provozních pokynů v návodu k směrovači.
- Poté postupujte přímo podle návodu uvedeného níže v části „Uvedení do provozu“.

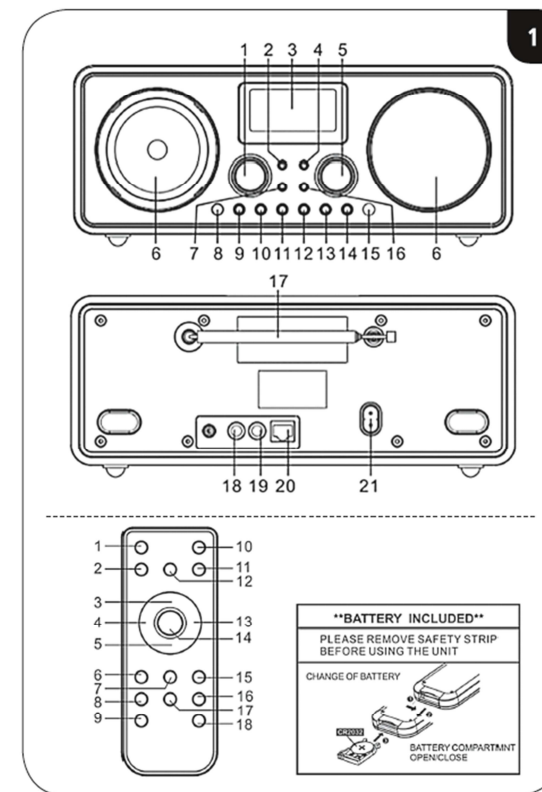
Popis a ovládací prvky

Rádio

1. Tlačítko SCROLL/SELECT
2. Tlačítko BACK
3. LCD displej
4. Tlačítko INFO
5. Ovladač hlasitosti
6. Reprodukory
7. Tlačítko MEMORY
8. Tlačítko G
9. Tlačítko MODE
10. Tlačítko ◀◀
11. Tlačítko ▶▶
12. Tlačítko ▶▶▶
13. Tlačítko ALARM
14. Tlačítko SLEEP/SNOOZE
15. Infrachervený senzor
16. Tlačítko MENU
17. Teleskopická anténa
18. Zdíčka pro připojení sluchátek
19. Vstupní konektor AUX
20. Připojení LAN
21. Připojení napájecího adaptéru

Dálkové ovládání

1. Tlačítko ⏻ (zap. a vyp.)
2. Tlačítko MENU
3. Tlačítko ▲
4. Tlačítko ▼
5. Tlačítko ◀
6. Tlačítko ▶
7. Tlačítko ◀◀
8. Tlačítko ▶▶
9. Tlačítko VOLUME –
10. Tlačítko MODE
11. Tlačítko INFO
12. Tlačítko SLEEP/SNOOZE
13. Tlačítko ◀
14. Tlačítko SELECT
15. Tlačítko ▶▶▶
16. Tlačítko ALARM
17. Tlačítko MEMORY
18. Tlačítko VOLUME +



Baterie v dálkovém ovládání jsou součástí dodávky. Před použitím odstraňte bezpečnostní izolační pásku.

Uvedení do provozu

ⓘ POZOR – Optimální příjem

Tento výrobek má vestavěnou teleskopickou anténu DAB/FM, kterou lze pro zajištění optimálního příjmu nastavit pomocí kloubového spoje v základně antény. Pozor:

- Anténu vždy zcela vytáhněte.
- Pro zajištění optimálního příjmu doporučujeme anténu orientovat svisle.


Zapnutí přístroje

- Konektor příloženého napájecího adaptéru zapojte do zdířky pro napájení rádia.
- Napájecí adaptér zastrčte do správně instalované zásuvky elektrického proudu.



VAROVÁNÍ

- Výrobek připojujte pouze do zásuvky, která vyhovuje požadavkům. Elektrická zásuvka musí být za každých okolností snadno dostupná.
- Výrobek odpojujte od napájení přepínačem On/Off a pokud to není možné, odpojte napájecí adaptér ze zásuvky.

- Počkejte, dokud se neukončí startovací sekvence rádia.
- Stiskněte tlačítko  na rádiu.

ⓘ POZOR – První zapnutí rádia

- Rádio se přepíná automaticky do režimu internetového rádia a začne vyhledávat dostupné sítě.
- Během automatického vyhledávání se na displeji objeví pomocník vyhledávání.
- Po ukončení vyhledávání se ukáže seznam všech dostupných sítí.
- Kromě toho vám rádio nabídne další možnosti: New Search (nové vyhledání), Cable (kabel) a Manual Config. (manuální nastavení).

- Otáčením ovladače **SCROLL/SELECT** vyberte jednu z dostupných sítí, nebo některou z podnabídek menu a výběr potvrďte stisknutím **SCROLL/SELECT**.
- Nechcete-li používat internetové rádio, stiskněte tlačítko **BACK**.
- Poté použijte ovladač **SCROLL/SELECT** a přejděte do hlavního menu (Main menu), abyste si mohli vybrat jednu z možností **Internet radio**, **Playback**, **DAB**, **FM**, **AUX in**, **Snooze**, **Alarm**, nebo **System Settings**.
- Výběr potvrďte stisknutím **SCROLL/SELECT**.

Systémová nastavení (System Settings)

Jazyk systému:

Při prvním spuštění systému rádio používá angličtinu. Pro změnu jazyka postupujte následujícím způsobem:

Stiskněte MENU > System settings > Language > vyberte požadovaný jazyk.

Otáčením a stisknutím SCROLL/SELECT potvrďte svůj výběr.



ⓘ POZOR

Můžete si vybrat jeden z následujících jazyků: angličtina, dánština, holandština, finština, francouzština, němčina, italština, norština, polština, portugalština, španělština, švédština a turečtina.

Pomocník nastavení

ⓘ POZOR

- Pomocník nastavení představuje jednu z možností v nabídce nastavení systému.
- Pomáhá vám nastavit jak čas a datum, tak i příjem internetového rádia přes bezdrátovou síť WLAN.
- Jestliže přijímáte internetové rádio pomocí kabelového připojení LAN, pomocníka nastavení nepotřebujete.

Pomocník nastavení vám pomáhá nastavit jak čas a datum, tak i příjem internetového rádia přes bezdrátovou síť WLAN. Při spuštění pomocníka nastavení postupujte následujícím způsobem:

MENU > System settings > Setup assistant

ⓘ POZOR

Pomocník nastavení se zabývá nastavením data a času, automatickou aktualizací času a data, nastavením regionu WLAN a SSID. Všechny tyto položky můžete však otevřít a nastavit i přímo přes systémová nastavení.

Datum a čas

Touto položkou menu si vybíráte, jestli se má na rádiu zobrazovat aktuální čas v 12 ne 24 hodinovém časovém formátu. Výběr provádíte otáčením a potvrzujete stisknutím **SCROLL/SELECT**.

Alternativní způsob přístupu:

MENU > System settings > Time settings > Time/date

Automatická aktualizace času a data

V této položce menu určíte, jestli se má čas a datum aktualizovat pomocí technologie přijímače (DAB/FM/Internet), nebo jestli se bude nastavovat manuálně. Výběr provádíte otáčením a potvrzujete stisknutím **SCROLL/SELECT**. Pokud se má informace o aktuálním čase čerpat z internetu, musíte nejdříve zadat časové pásmo, ve kterém se nacházíte. Funkci „používání letního času“ („Use summer time“) zapněte, nebo vypněte v závislosti na tom, jestli se ve vašem časovém pásmu střídavě používá, nebo nepoužívá letní a zimní čas.

Jestliže se má používat manuální nastavení, můžete datum a čas kdykoli změnit a potvrdit otáčením a stisknutím **SCROLL/SELECT**.

Alternativní způsob přístupu:

MENU > System settings > Time settings > Autom. update

MENU > System settings > Time settings > Time/date (manual setting)

MENU > System settings > Time settings > Set format (time/date format)

ⓘ POZOR

Pokud používáte automatickou aktualizaci (přes síť), máte později možnost přístupu k nastavení časového pásma a letního času pod položkou Time settings. Pokud používáte jiné metody aktualizace (DAB/FM/Manual), tyto položky se nezobrazují.

MENU > System settings > Time settings > Set time zone

MENU > System settings > Time settings > Use summer time

Region WLAN

Téměř všechny země v Evropě a na americkém kontinentu jsou zahrnuty pod položkami „Most of Europe“ (Většina Evropy) a „USA“. Jestliže se má země, ve které se právě nacházíte vybrat samostatně (např. Španělsko nebo Francie), vyberte ji otáčením a potvrďte stisknutím tlačítka **SCROLL/SELECT**.

SSID / Pomocník připojení k síti (internetové připojení)

Rádío automaticky vyhledává bezdrátové síť WLAN, které jsou dostupné v jeho okolí. Pokud se proces vyhledávání dokončí, získáte přehled dostupných sítí a možnost nastavit si kabelové připojení, nebo konfigurovat připojení k internetu manuálně.

Alternativní způsob přístupu:

MENU > *System settings* > *Internet settings* > *Network assistant*

Pokud rádío vaší síť nenašlo, můžete otáčením a stisknutím SCROLL/SELECT přejít na položku menu [New Search] a zkusit vyhledávání znova. Jestliže rádío ani při opakovaném vyhledávání síť nenajde, můžete zkusit nastavit připojení manuálně (viz níže).

Připojení k bezdrátové síti WLAN se zabezpečením WPS

Zařízení, která podporují připojení přes WPS (Wi-Fi Protected Setup) jsou v seznamu označeny jako [WPS]. Pokud chcete vytvořit připojení přes WPS, vyberte název požadované sítě SSID (Service Set Identifier) a stiskněte **SCROLL/SELECT**. Rádío vám pak nabídne možnost iniciovat WPS stisknutím tlačítka, nebo zadáním PIN. Když použijete funkci stisknutí tlačítka, musíte iniciovat vyhledávání WPS na vzdálené stanici (např. na směrovači). Informace k postupu najdete v návodu k obsluze svého směrovače nebo přístupového bodu. Po aktivaci WPS stiskněte SCROLL/SELECT na rádii a obě zařízení navážou spojení.

Při použití metody PIN vygeneruje rádío 8 místní číslo, které pak musíte zadat do směrovače, nebo přístupového bodu. Po vložení PIN stiskněte **SCROLL/SELECT** na rádii, aby se obě zařízení propojily.

Alternativní způsob přístupu:

MENU > *System settings* > *Internet settings* > *PBC Wlan setup*

PBC = Push Button Configuration (konfigurace stiskem tlačítka)

Připojení k bezdrátové síti WLAN se zabezpečením PSK

Kromě připojení přes WPS můžete vytvořit připojení pomocí tzv. předsdíleného hesla PSK. Požadované heslo se často nachází na zadní straně směrovače, nebo si jej můžete nastavit sami. Tato metoda se používá automaticky v případě, že v síti nelze použít funkci WPS. U sítí s funkcí WPS získáte předsdílené heslo, když otáčením a stisknutím **SCROLL/SELECT** vyberete položku menu „Skip WPS“.

Objeví se pole, do kterého můžete zadat otáčením a stisknutím **SCROLL/SELECT** požadované heslo (PSK). Pokud při zadávání hesla vložíte omylem špatný znak, přejděte na položku „BKSP“ (Backspace = návrat na předchozí znak) a stiskněte **SCROLL/SELECT**. Poslední znak se tím z pole vymaže. Vložení hesla dokončíte, když přejděte na „OK“ a stiskněte **SCROLL/SELECT**. Rádío se nyní připojí k síti.

Používání otevřené sítě

Jestliže plánujete použít nezabezpečenou síť (nedoporučuje se), musíte v seznamu dostupných sítí vybrat jen název sítě a výběr potvrdit stisknutím **SCROLL/SELECT**. Rádío se pak okamžitě připojí k zvolené síti.

Připojení pomocí kabelu

Pokud chcete vytvořit připojení pomocí síťového kabelu (RJ45/LAN), musíte k rádii připojit síťový kabel, zvolit položku [Cable] a výběr potvrdit stisknutím **SCROLL/SELECT**. Rádío se nyní připojí k síti automaticky.

Manuální konfigurace

Když pomocníkem připojení nemůžete svoji bezdrátovou síť WLAN najít, nebo když se v průběhu připojení objeví nějaké problémy, můžete se pokusit nastavit připojení k síti manuálně. Manuální nastavení připojení je rovněž nezbytné, když váš směrovač, resp. přístupový bod nepodporuje automatické přiřazování IP adres (není aktivní DHCP). Po dokončení vyhledávání zahájíte manuální konfiguraci sítě, když vyberete položku menu [Manual Config] a stisknete **SCROLL/SELECT**.

1. Možnost:

Cable > stisknutí tlačítka **SCROLL/SELECT**

DHCP active > stisknutí tlačítka **SCROLL/SELECT**

Rádío se pokusí získat IP adresu ze směrovače a připojit se k síti.

2. Možnost:

Cable > stisknutí tlačítka **SCROLL/SELECT**

DHCP inactive > stisknutí tlačítka **SCROLL/SELECT**

ⓘ POZOR

Na následujících obrazovkách musíte zadat úplnou konfiguraci sítě (IP adresu, masku podsítě, adresu brány, primární DNS, sekundární DNS).

Jednotlivé položky vybíráte otáčením a stisknutím **SCROLL/SELECT**. Požadované informace k nastavení sítě můžete získat buď z nastavení vlastní sítě, nebo o ně můžete požádat svého poskytovatele sítě. Po zadání všech požadovaných dat se rádío pokusí o připojení k síti.

3. Možnost:

Wireless > stisknutí tlačítka **SCROLL/SELECT**

DHCO active > stisknutí tlačítka **SCROLL/SELECT**

SSID > Zadání SSID

*Pokud je vaše síť WLAN skryta, nebo ji nelze detekovat, musíte zadat požadovaný název sítě (SSID) otáčením a stisknutím **SCROLL/SELECT** a zadání potvrdit stisknutím „OK“.*

Po zadání názvu sítě budete vyzváni k výběru způsobu kódování. V závislosti na konfiguraci své sítě vyberte jednu z následujících možností:

Open > tlačítko **SCROLL/SELECT** > (No key – bez hesla)

Nebo

PSK > tlačítko **SCROLL/SELECT** > (not activated/WEP = neaktivní/WEP)

Nebo

WPA > tlačítko **SCROLL/SELECT** > (TKIP/AES)

Nebo

WPA 2 > tlačítko **SCROLL/SELECT** > (TKIP/AES)

ⓘ POZOR

V případě použití metody PSK, WPA a WPA 2 budete muset otáčením a stisknutím **SCROLL/SELECT** zadat do pole požadované heslo a potvrdit jej „OK“. Rádío se pak pokusí o vytvoření připojení.

(SSID, kódování a heslo jsou dány konfigurací vašeho přístupového bodu.)

4. Možnost:

Wireless > tlačítko **SCROLL/SELECT**

DHCP inactive > tlačítko **SCROLL/SELECT**

ⓘ POZOR

Na následujících obrazovkách musíte zadat úplnou konfiguraci sítě (IP adresu, masku podsítě, adresu brány, primární DNS, sekundární DNS).

Jednotlivé položky vybíráte otáčením a stisknutím **SCROLL/SELECT**. Požadované informace k nastavení sítě můžete získat buď z nastavení vlastní sítě, nebo o ně můžete požádat svého poskytovatele sítě. Po zadání všech požadovaných dat se rádío pokusí o připojení k síti.

SSID > Vložení názvu sítě

ⓘ POZOR

Pokud je vaše síť WLAN skryta, nebo ji nelze detekovat, musíte zadat požadovaný název sítě (SSID) otáčením a stisknutím **SCROLL/SELECT** a zadání potvrdit stisknutím „OK“.

Po zadání názvu sítě budete vyzváni k výběru způsobu kódování. V závislosti na konfiguraci své sítě vyberte jednu z následujících možností:

Open > tlačítko **SCROLL/SELECT** > (No key – bez hesla)

Nebo

PSK > tlačítko **SCROLL/SELECT** > (not activated/WEP = neaktivní/WEP)

Nebo

WPA > tlačítko **SCROLL/SELECT** > (TKIP/AES)

Nebo

Obsah je uzamčen

Dokončete, prosím, proces objednávky.

Následně budete mít přístup k celému dokumentu.



Proč je dokument uzamčen? Nahněvat Vás rozhodně nechceme. Jsou k tomu dva hlavní důvody:

- 1) Vytvořit a udržovat obsáhlou databázi návodů stojí nejen spoustu úsilí a času, ale i finanční prostředky. Dělali byste to Vy zadarmo? Ne*. Zakoupením této služby obdržíte úplný návod a podpoříte provoz a rozvoj našich stránek. Třeba se Vám to bude ještě někdy hodit.

**) Možná zpočátku ano. Ale vězte, že dotovat to dlouhodobě nelze. A rozhodně na tom nezbohatneme.*

- 2) Pak jsou tady „roboti“, kteří se přiživují na naší práci a „vysávají“ výsledky našeho úsilí pro svůj prospěch. Tímto krokem se jim to snažíme překazit.

A pokud nemáte zájem, respektujeme to. Urgujte svého prodejce. A když neuspějete, rádi Vás uvidíme!