



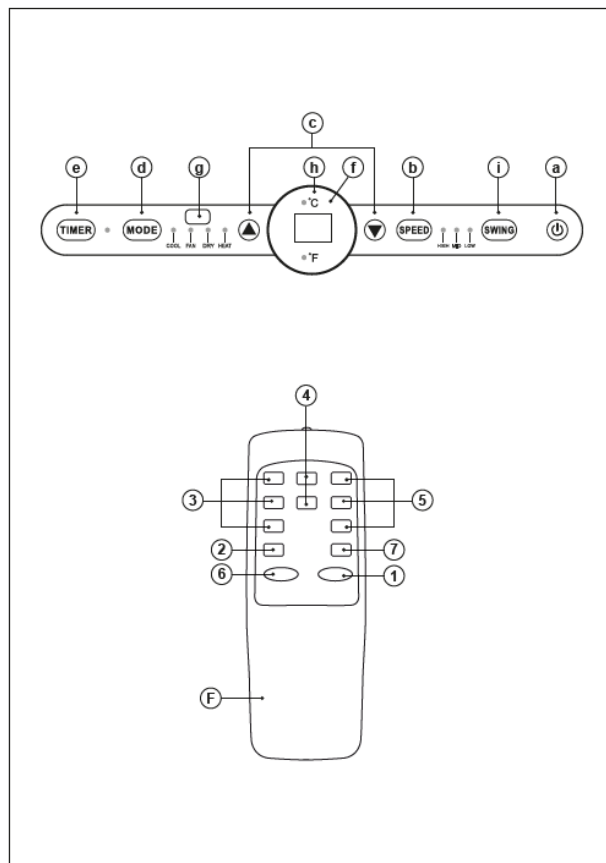
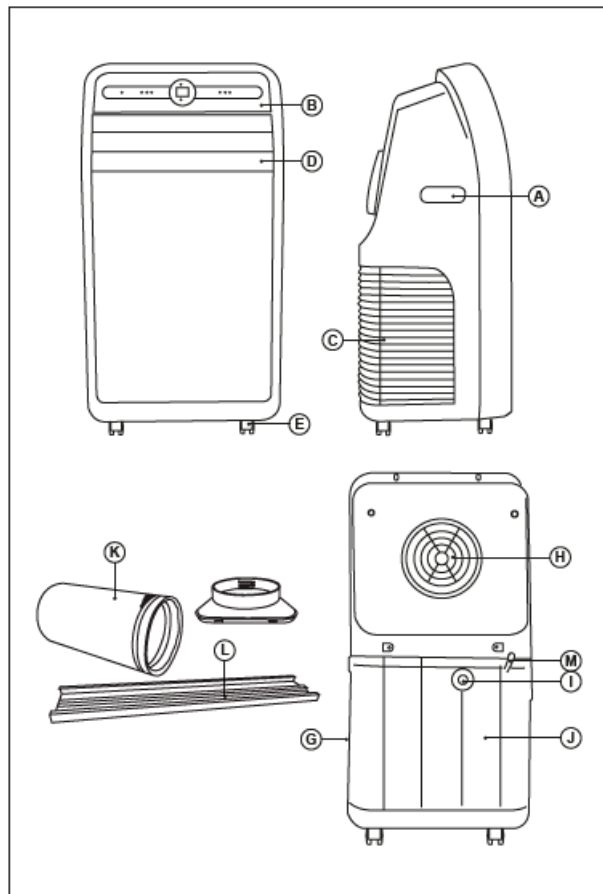
## BXAC12001E Klimatizace

Vážený zákazníku,

děkujeme Vám za zakoupení výrobku značky BLACK + DECKER. Jeho technologie, její design a funkčnost, kromě splnění nejpřísnějších standardů kvality, zajistí úplné a trvalé uspokojení. Před použitím přístroje si pozorně přečtěte pokyny v této příručce a uschovejte je pro pozdější použití. Nedodržení těchto pokynů může vést k nehodám.

### POKYNY A VAROVÁNÍ PRO BEZPEČNOST

- Tento přístroj mohou používat osoby, které si přečetly návod a ví, jak to funguje, osoby se zdravotním postižením nebo děti starší 8 let, ale pouze pod dohledem dospělé osoby, nebo pokud obdržely nezbytné instrukce k jejímu použití
- Děti mohou přístroj čistit nebo udržovat pouze tehdy, jsou-li pod dozorem dospělé osoby.
- Tento spotřebič není hračka. Ujistěte se, že si děti s přístrojem nehrají.
- Pokud je připojení k síti poškozeno, musí být vyměněno v autorizovaném servisním středisku. Nepokoušejte se přístroj rozebírat ani opravovat.
- Tento spotřebič je určen pouze pro domácí, neprofesionální nebo průmyslové použití.
- Před připojením spotřebiče k síti zkontrolujte, zda napětí uvedené na typovém štítku a volič napětí odpovídají napětí v síti.
- Zkontrolujte, zda zásuvka odpovídá zástrčce spotřebiče. Neprovádějte žádné úpravy zástrčky. Nepoužívejte adaptéry.
- Spotřebič musí být umístěn a používán na rovném a stabilním povrchu.
- Nepoužívejte přístroj, pokud je poškozen napájecí kabel nebo zástrčka.
- V případě rozbití části vnějšího krytu spotřebiče okamžitě odpojte zástrčku ze zásuvky, aby nedošlo k úrazu elektrickým proudem.
- Nepoužívejte spotřebič po pádu, pokud je viditelně poškozen
- Elektrický kabel netahejte. Nikdy nepoužívejte napájecí kabel k zvedání, přenášení nebo odpojování spotřebiče.
- Sítovou šňůru nezakrývejte kolem spotřebiče.
- Nedovolte, aby se šňůra zachytila nebo zkroutila.
- Nedovolte, aby připojovací kabel visel ze stolu nebo se dostal do kontaktu s horkými povrchy spotřebiče.
- Zkontrolujte stav napájecího kabelu: Poškozené nebo zkroutené kabely zvyšují riziko úrazu elektrickým proudem.
- Zařízení není vhodné pro venkovní použití. – Pravidelně kontrolujte sítovou šňůru, zda není poškozen, v takovém případě nesmí být spotřebič používán.
- Nenechávejte spotřebič v dešti nebo ve vlhkém prostředí. Vniknutí vody zvyšuje riziko úrazu elektrickým proudem.
- Nikdy se nedotýkejte zástrčky mokřkýma rukama.
- Před každým použitím zcela odpojte kabel zařízení.
- Nepoužívejte spotřebič, pokud jeho zapínací / vypínací zařízení nefunguje.
- Během používání nepřenášejte spotřebič.
- Přístroj používejte k uchopení nebo přemístění.
- Nepoužívejte vzhůru nohama.
- Odpojte zástrčku ze zásuvky, pokud přístroj nepoužíváte a před prováděním čištění.
- Tento přístroj uchovávejte mimo dosah dětí a / nebo osob s tělesnými, duševními nebo citlivými problémy nebo s nedostatkem zkušeností a znalostí.



- Ujistěte se, že větrací mřížky spotřebiče nejsou blokovány prachem, nečistotami nebo jinými předměty.
- Udržujte spotřebič v dobrém stavu. Zkontrolujte, zda jsou pohyblivé části dobře upevněny a zda se neuvízly, zda nejsou žádné zlomky a zda neexistují žádné jiné situace, které by mohly poškodit správnou funkci spotřebiče.
- Nikdy nenechávejte spotřebič připojený k síti a bez ovládání. Úspora energie a prodloužení životnosti spotřebiče.

#### Servis:

- Výrobce ruší záruku a odmítá veškerou odpovědnost v případě nevhodného použití spotřebiče nebo v souladu s návodem k použití.

#### Popis

- A Rukojeti
- B Ovládací panel
- C Sání vzduchu (vlevo)
- D Výstup vzduchu
- A kola
- F Dálkové ovládání
- G Sání vzduchu (vpravo)
- H Dávkovač horkého vzduchu
- I Vypouštěcí otvor
- J Přední panel
- K Okenní sada

#### Dálkové ovládání (baterie nejsou součástí balení)

- 1 Zapnutí
- 2 Oscilace
- 3 Ovládání rychlosti
- 4 Zvýšení / snížení teploty a časovač
- 5 Chlazení / Odvlhčovač vzduchu / Režim ventilátoru /
- 6 Časovač
- 7 Vysoká / Střední / Nízká rychlost
- 8 Převod Fahrenheita na Celsia

#### OVLÁDACÍ PANEL

- (a) Tlačítko napájení
- (b) Tlačítko pro výběr rychlosti ventilátoru
- c) Regulace teploty / času
- (d) Tlačítko pro výběr režimu
- (e) indikátor zobrazení časovače
- (f) indikátor zobrazení teploty / časovače
- g) indikátor dálkového ovládání
- (h) Tlačítko převodu Fahrenheita a stupně Celsia
- (i) oscilace

#### Instalace

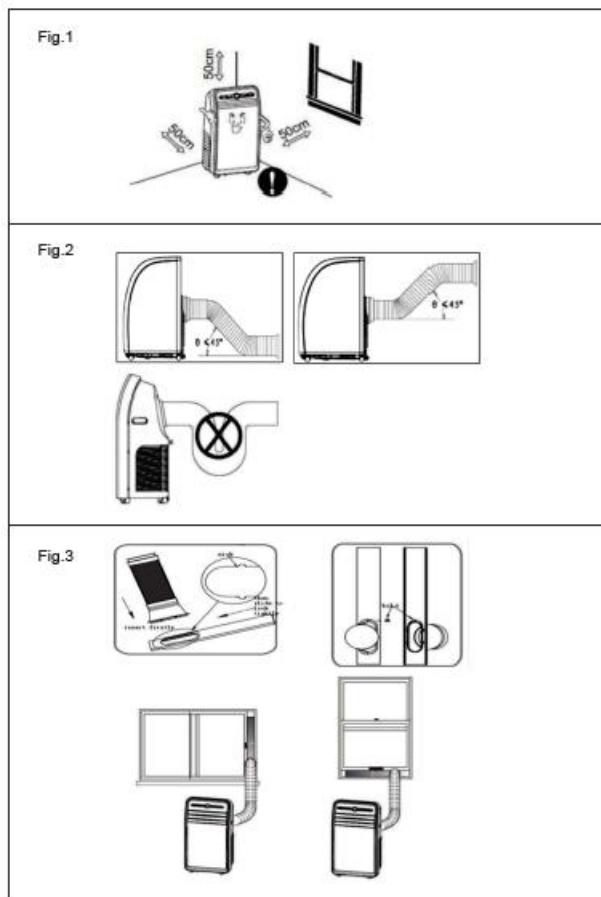
- Ujistěte se, že jste odstranili veškerý obalový materiál přístroje.
- Dodržujte zákonné předpisy o vzdálenosti bezpečnost před jinými předměty,
- Ujistěte se, že je spotřebič ve vodorovné poloze. Pro správnou funkci vyžaduje spotřebič dostatečné větrání. Nechte mezeru 50 cm mezi stěnami nebo jinými překážkami a zařízením. (Obr. 1)
- Nezakrývejte ani nezakrývejte otvory spotřebiče.
- Nezakrývejte ani nezakrývejte boky spotřebiče: nechte je kolem spotřebiče nejméně 50 cm.
- Aby bylo možné, musí být zástrčka snadno přístupná v případě nouze odpojte.
- Pro optimální provoz umístěte spotřebič na místě při teplotě mezi 12 ° C a 32 ° C.
- Zkontrolujte, zda je odsávací trubice vodorovná. (Obr. 2)
- Používejte spotřebič s namontovanými koly.

#### Montáž vypouštěcí hadice

- Prodlužte trubici a přišroubujte konec ke konektoru výstup vzduchu (proti směru hodinových ručiček).
- Varování: Trubka pro výstup vzduchu je dlouhá 60 cm ~ 170 cm (včetně adaptéru).
- Délka potrubí pro odvod vzduchu závisí dle tech. Vlastností spotřebiče. Nepoužívejte potrubí pro odvod vzduchu různých velikostí nebo materiálů, protože by mohly způsobit selhání.

#### Instalace okenní sady Obr. 3)

- Mírně otevřete okno a umístěte soupravu okno.



- Okenní soupravu lze instalovat na většinu část společných svislých oken a je nastavitelná. Upevněte druhý konec trubice pro odvádění tepla na výstupu vzduchu ze sady oken.

#### **Způsob použití**

Použití:

- Před zasunutím kabelu zcela uvolněte kabel.
- Připojte spotřebič k síti.
- Stiskněte tlačítko ON / OFF a spotřebič se spustí režim chlazení, s ventilátor na nejnižší rychlosti
- Stisknutím tlačítka režimu vyberte chlazení, odvlhčování, ventilátor.

#### **RYCHLOST VENTILÁTORU**

- V režimech chlazení a ventilátoru rychlost funguje takto: Nízká -střední – vysoká rychlost.
- V režimu odvlhčovače pracuje ventilátor na nízké rychlosti.

#### **FUNKCE ČASOVAČE:**

- Provozní doba spotřebiče může být od 1 do 24 hodin.
- Stiskněte tlačítko. Stiskněte jednou tlačítko, přístroj bude fungovat po dobu 1 hodiny; pokud dvakrát stisknete, pro 2 hodiny atd., do 24 hodin.
- Funkce automatického vypnutí časovače je k dispozici pouze v případě, že přístroj v provozu.  
V režimu chlazení je teplota 16° ~ 31°C.

#### **Oscilace**

- Stisknutím tohoto tlačítka můžete ovládat pohyb mřížky.

#### **Režim Klimatizace**

Stiskněte mode a vyberte režim, rozsvítí se příslušný indikátor.

- Stiskněte + nebo – pro nastavení teploty mezi 16 a 31°C (64~86°F).
- Stisknutím tlačítka + nebo – se teplota zvýší nebo postupně klesá.

Jedním stisknutím tlačítka nahoru nebo dolů zvýšíte teplotu nebo se postupně sníží o 1 ° C nebo 1 ° F.

#### **Režim topení**

- stisknutím režimu (d) vyberte režim topení, indikátor režimu topení se rozsvítí
- Stisknutím tlačítka (c) upravte teplotu
- Rychlá rychlost (b) můžete zvýšit, či snížit.

#### **Režim Ventilace:**

Stiskněte moe pro výběr režim ventilátoru a rozsvítí se kontrolka

- Pro zvýšení nebo snížení rychlosti stiskněte rychlost (rychlost).
- Teplota a režim sleep nemohou být nastaveny.

#### **REŽIM ODVLHČOVAČE:**

- Stisknutím tlačítka "Mode" vyberte režim odvlhčovače a rozsvítí se příslušný indikátor.
- Odstraňte uzávěr vypouštěcího krytu a vložte trubku (není součástí balení) a vložte druhý konec do nádoby na vodu
- Vstupem do režimu odvlhčování, pokud je teplota prostředí je  $\geq 17$  ° C, kompresor začne pracovat.
- Pokud je okolní teplota  $\leq 15$  ° C, kompresor se zastaví.
- Když teplota stoupne na  $\geq 17$  ° C, kompresor se restartuje (kompresor musí vykonávat funkci 3minutová ochrana zpoždění).
- V režimu odvlhčování běží ventilátor na nízké rychlosti ve výchozím nastavení a rychlost není nastavitelná. Teplota nelze nastavit.

#### **Ochrana kompresoru:**

- Tři minuty po stisknutí (zapnutí) / restartu, kompresor se spustí.

#### **Vyprázdnění nádrže na vodu:**

- Když je zjištěna hladina vody na spodní desce pod minimální hladinou, přístroj to automaticky upozorní
- Nalijte vodu do zařízení podle pokynů kapitoly „odtok vody“.

#### **Odtok vody:**

- Když je nádrž na vodu plná, Na displeji se rozsvítí indikátor.
- Zařízení přejde do pohotovostního režimu
- Sejměte víčko, aby vytékala voda, vypněte stroj, poté ho znovu zapněte: stroj bude fungovat normálně.

Tento model má funkci automatického odpařování, v režimu chlazení

#### **Po dokončení používání zařízení:**

- Vypněte spotřebič stisknutím on / off.
- Vytáhněte zástrčku ze sítě a vyčkejte na ni před čištěním přístroj vychladne.
- Vyčistěte elektrickou jednotku a síťový konektor hadříkem navlhčete a poté je vysušte.

**Nikdy neponořujte přístroj do kapaliny nebo do vody.**

#### **ČIŠTĚNÍ**

# Obsah je uzamčen

**Dokončete, prosím, proces objednávky.**

**Následně budete mít přístup k celému dokumentu.**



**Proč je dokument uzamčen? Nahněvat Vás rozhodně nechceme. Jsou k tomu dva hlavní důvody:**

- 1) Vytvořit a udržovat obsáhlou databázi návodů stojí nejen spoustu úsilí a času, ale i finanční prostředky. Dělali byste to Vy zadarmo? Ne\*. Zakoupením této služby obdržíte úplný návod a podpoříte provoz a rozvoj našich stránek. Třeba se Vám to bude ještě někdy hodit.

*\*) Možná zpočátku ano. Ale vězte, že dotovat to dlouhodobě nelze. A rozhodně na tom nezbohatneme.*

- 2) Pak jsou tady „roboti“, kteří se přiživují na naší práci a „vysávají“ výsledky našeho úsilí pro svůj prospěch. Tímto krokem se jim to snažíme překazit.

A pokud nemáte zájem, respektujeme to. Urgujte svého prodejce. A když neuspějete, rádi Vás uvidíme!