



Riscalda la vita.

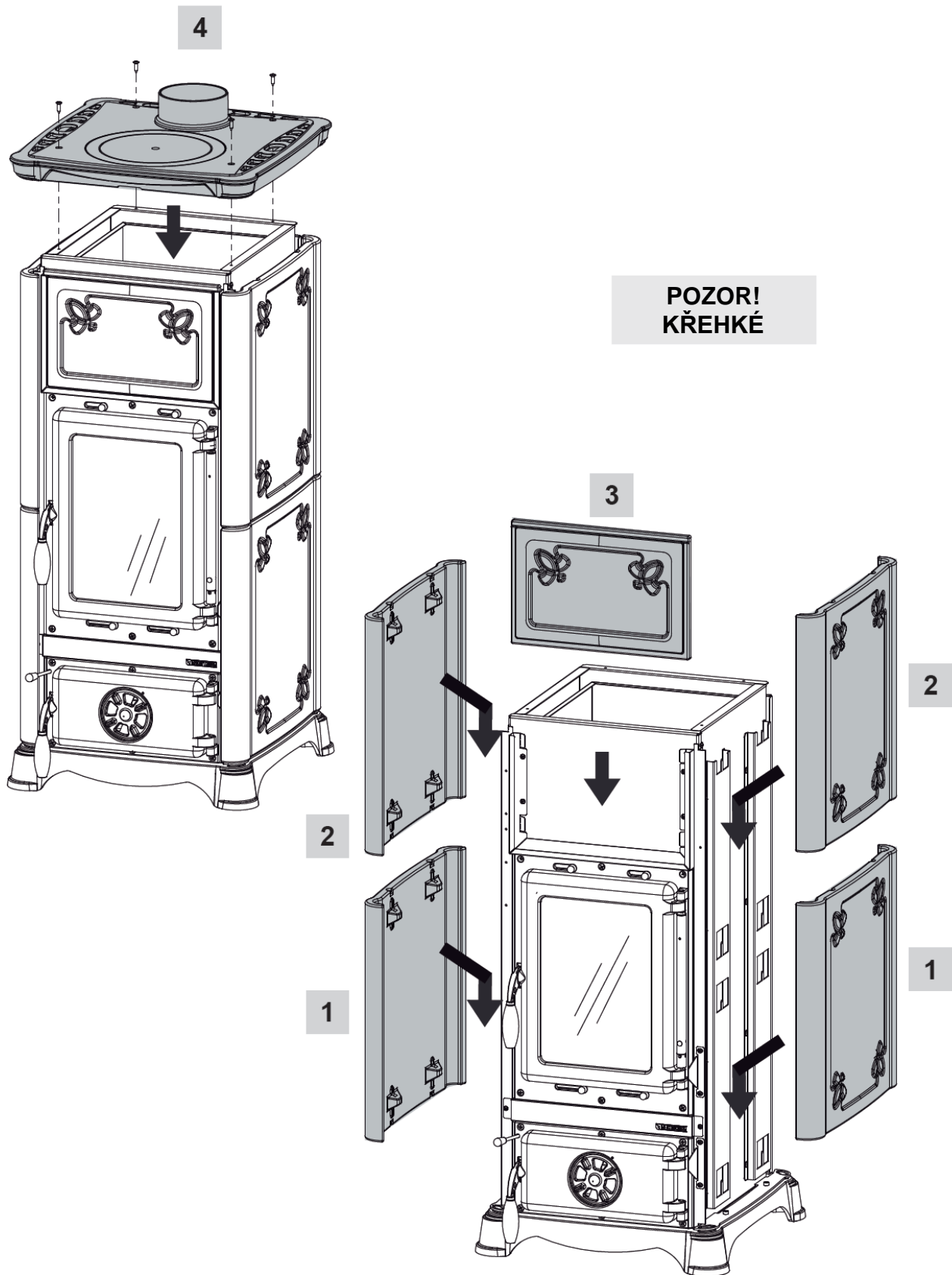


CZ

NÁVOD K POUŽITÍ

EMILIANA

MADE IN ITALY
design & production





POZOR



**POVRCHY MOHOU BÝT VELMI HORKÉ!
VŽDY POUŽÍVEJTE OCHRANNÉ RUKAVICE!**

Během spalování je uvolněna tepelná energie, která přispívá k výraznému ohřátí povrchů, dvířek, rukojetí, ovládacích prvků, skel, kouřovodu a případně také přední části zařízení. Vyhněte se kontaktu s těmito prvky bez příslušného ochranného oděvu (ochranné rukavice, které jsou součástí dodávky).

Ujistěte se, že si děti jsou vědomy těchto nebezpečí a držte je daleko od kamen během jejich provozu.

OBSAH

MONTÁŽ A DEMONTÁŽ KACHLOVÉHO OBLOŽENÍ	2
OBSAH	3
UPOZORNĚNÍ	4
BEZPEČNOST	4
VŠEOBECNÁ OPATŘENÍ	5
PROHLÁŠENÍ O SHODĚ VÝROBCE	5
PRAVIDLA PRO INSTALACI	5
POŽÁRNÍ BEZPEČNOST	6
OPATŘENÍ PRVNÍ POMOCI	6
TECHNICKÉ ÚDAJE	7
TECHNICKÝ POPIS	7
KOUŘOVOD	8
KOMÍN	9
PŘIPOJENÍ KE KOMÍNU	9
PŘIPOJENÍ KE KOUŘOVODU OTEVŘENÉHO KRBU NEBO OHNIŠTĚ	9
VENTILACE A VĚTRÁNÍ MÍSTA INSTALACE	10
POVOLENÁ A NEPOVOLENÁ PALIVA	11
ZAPALOVÁNÍ	11
ZAPALOVÁNÍ S NÍZKÝMI EMISEMI	12
BĚŽNÝ PROVOZ	12
POUŽITÍ TROUBY (JE-LI PŘÍTOMNA)	13
PROVOZ V PŘECHODNÝCH OBDOBÍ	13
ÚDRŽBA A PÉČE	13
ZÁRUČNÍ PODMÍNKY	16
TECHNICKÉ LISTY	18
VÝKRES S ROZMĚRY	22

Obsah je uzamčen

Dokončete, prosím, proces objednávky.

Následně budete mít přístup k celému dokumentu.



Proč je dokument uzamčen? Nahněvat Vás rozhodně nechceme. Jsou k tomu dva hlavní důvody:

- 1) Vytvořit a udržovat obsáhlou databázi návodů stojí nejen spoustu úsilí a času, ale i finanční prostředky. Dělali byste to Vy zadarmo? Ne*. Zakoupením této služby obdržíte úplný návod a podpoříte provoz a rozvoj našich stránek. Třeba se Vám to bude ještě někdy hodit.

**) Možná zpočátku ano. Ale vězte, že dotovat to dlouhodobě nelze. A rozhodně na tom nezbohatneme.*

- 2) Pak jsou tady „roboti“, kteří se přiživují na naší práci a „vysávají“ výsledky našeho úsilí pro svůj prospěch. Tímto krokem se jim to snažíme překazit.

A pokud nemáte zájem, respektujeme to. Urgujte svého prodejce. A když neuspějete, rádi Vás uvidíme!