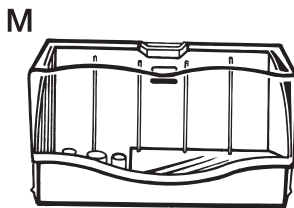
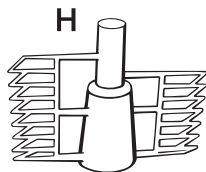
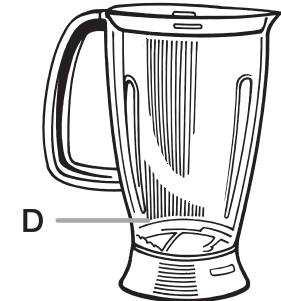
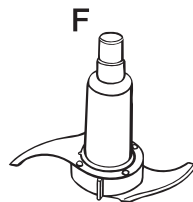
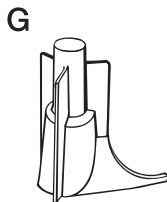
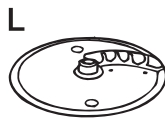
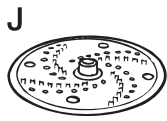
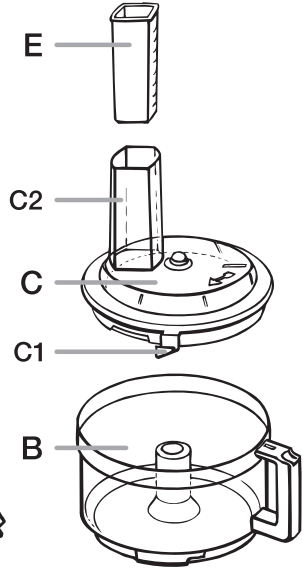
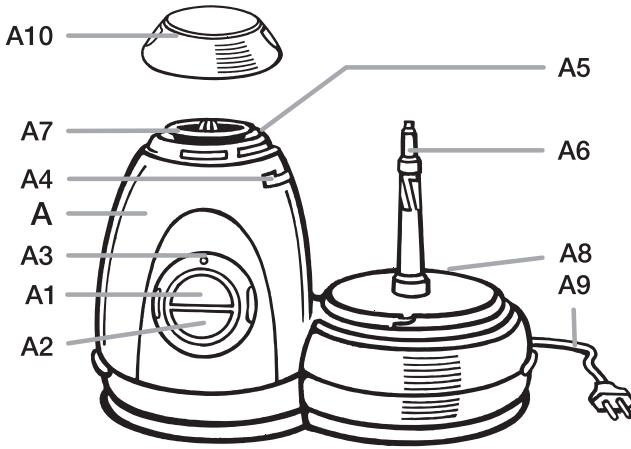


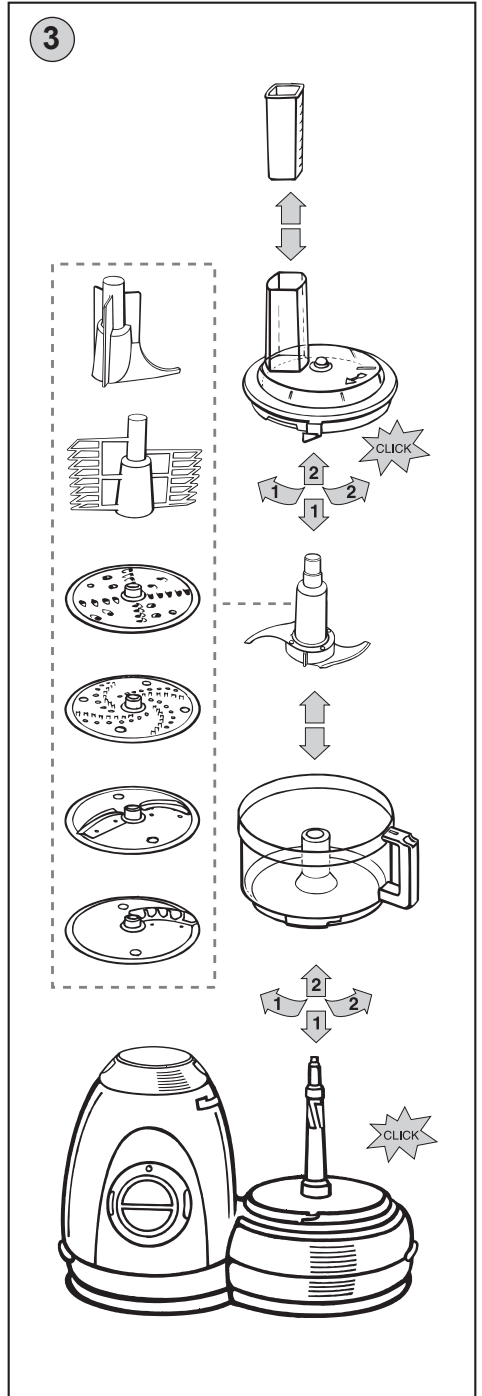
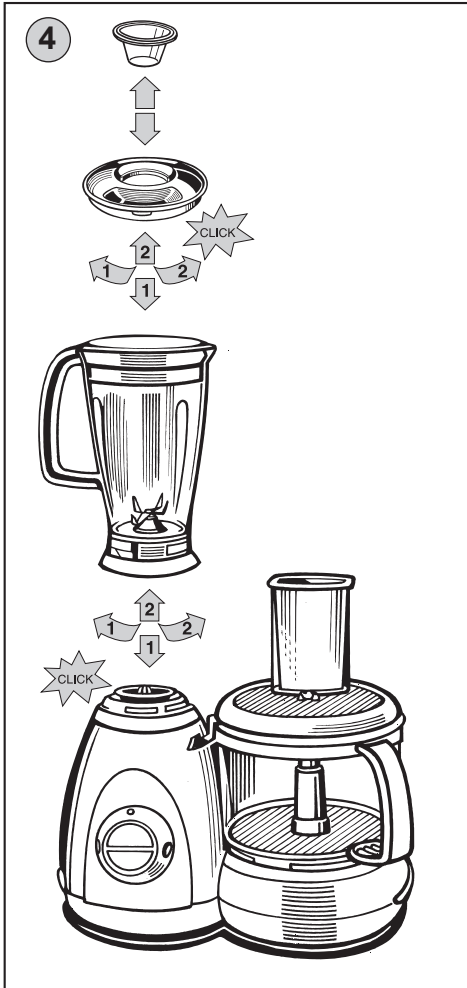
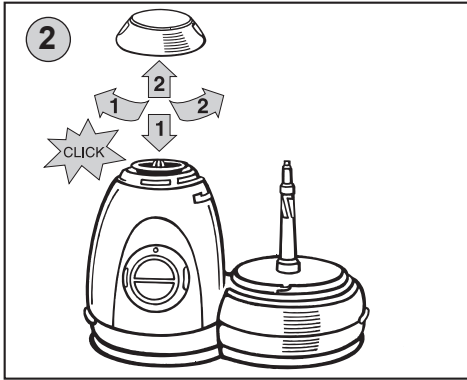
<i>Víceúčelový kuchyňský robot</i> • NÁVOD K OBSLUZE	CZ 5-13
<i>Viacúčelový kuchynský robot</i> • NÁVOD NA OBSLUHU	SK 14-22
<i>Multi-purpose food processor</i> • INSTRUCTIONS FOR USE	GB 23-30
<i>Univerzális konyhai robotgép</i> • HASZNÁLATI UTASÍTÁS	H 31-39
<i>Wieloczynnościowy robot kuchenny</i> • INSTRUKCJA OBSŁUGI	PL 40-48
Кухонный комбайн • ИНСТРУКЦИЯ ПО ЭКСПЛУАТАЦИИ	RU 49-57
<i>Robot de bucătărie</i> • INSTRUCȚIUNI DE FOLOSIRE	RO 58-66



bross

1





Obsah je uzamčen

Dokončete, prosím, proces objednávky.

Následně budete mít přístup k celému dokumentu.



Proč je dokument uzamčen? Nahněvat Vás rozhodně nechceme. Jsou k tomu dva hlavní důvody:

- 1) Vytvořit a udržovat obsáhlou databázi návodů stojí nejen spoustu úsilí a času, ale i finanční prostředky. Dělali byste to Vy zadarmo? Ne*. Zakoupením této služby obdržíte úplný návod a podpoříte provoz a rozvoj našich stránek. Třeba se Vám to bude ještě někdy hodit.

**) Možná zpočátku ano. Ale vězte, že dotovat to dlouhodobě nelze. A rozhodně na tom nezbohatneme.*

- 2) Pak jsou tady „roboti“, kteří se přiživují na naší práci a „vysávají“ výsledky našeho úsilí pro svůj prospěch. Tímto krokem se jim to snažíme překazit.

A pokud nemáte zájem, respektujeme to. Urgujte svého prodejce. A když neuspějete, rádi Vás uvidíme!