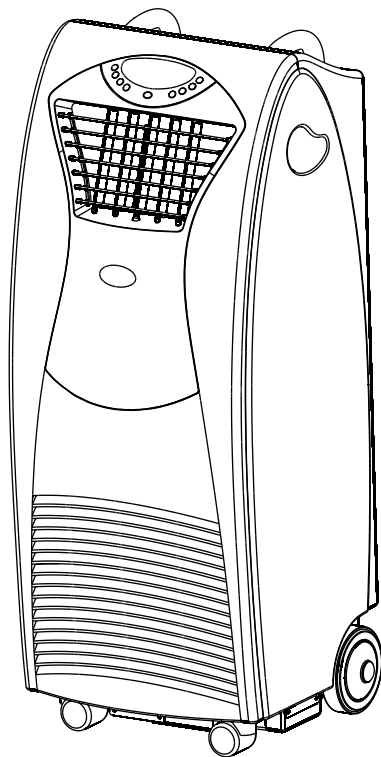


MOBILNÍ KLIMATIZACE S TOPENÍM



NÁVOD NA OBSLUHU

AC 15 M EHP

 PŘED POUŽITÍM SE DŮKLADNĚ SEZNAMTE S TÍMTO NÁVODEM

BEZPEČNOSTNÍ POKYNY

1. Výstraha

- Nepoužívejte přístroj v blízkosti plynové instalace, ohně nebo hořlavých kapalin.
- Nárazy, otřesy nebo házení přístrojem mohou způsobit poškození.
- Postříkání přístroje vodou nebo jeho umístění v blízkosti vody může vést k úrazu elektrickým proudem.
- Nepoužívejte v příliš stísněných prostorech.
- Nestavějte přístroj do vody ani v její blízkosti riziko úrazu elektrickým proudem.
- V případě poškození elektrického kabelu je nutno jej vyměnit u výrobce, v autorizovaném servisu nebo jiné oprávněné opravně.
- Odtah výfuku vzduchu se nesmí používat spolu s jiným zařízením
- Nezapínejte mokřými rukama ani ve vlhkém prostředí.
- Nevkládejte žádné předměty do otvorů v přístroji
- Nepoužívejte prodlužovací šňůry
- Chraňte před dětmi.

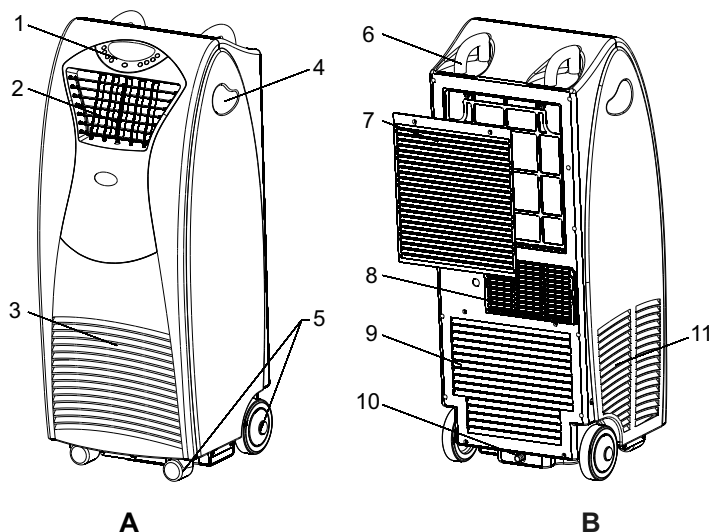
2. Poznámky

- Abyste zabránili elektromagnetické interferenci, je nutno klimatizátor instalovat ve vzdálenosti alespoň 1 metru od jiných elektrických zařízení.
- Za účelem ochrany krytu přístroje před vyblednutím barvy je třeba je chránit před slunečními paprsky.
- Během přepravy nenaklánějte přístroj o více než 35° ani vzhůru nohama.
- Používejte pouze na rovném povrchu.
- Přístroj pracuje správně pouze v přesně vymezených podmínkách (viz TECHNICKÉ ÚDAJE).
- Za účelem prodloužení životnosti je třeba během nepoužívání klimatizátoru vyprázdnit nádrž na kondenzovanou vodu.
- Při údržbě nepoužívejte chemická rozpouštědla (jako benzen, prostředky na bázi alkoholu). Mohou způsobit škrábance, poškodit, a dokonce zdeformovat kryt přístroje.

KONSTRUKCE

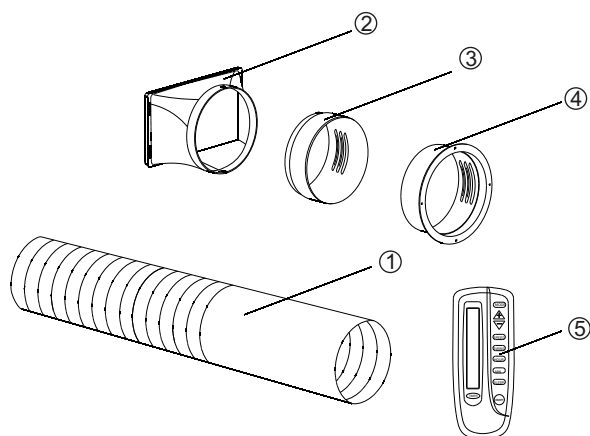
Kryt

1. Ovládací panel
2. Výfuk vzduchu
3. Přívod vzduchu
4. Rukojeť
5. Kolečka
6. Rukojeť
7. Vzduchový filtr
8. Výfuk vypouštěného vzduchu
9. Přívod vzduchu
10. Odvod kondenzátu
11. Přívod vzduchu



Příslušenství

1. Výfuková hadice
2. Vnitřní přípojka výfukové hadice
3. Mezispojka
4. Vnější přípojka výfukové hadice
5. Dálkové ovládání



Obsah je uzamčen

Dokončete, prosím, proces objednávky.

Následně budete mít přístup k celému dokumentu.



Proč je dokument uzamčen? Nahněvat Vás rozhodně nechceme. Jsou k tomu dva hlavní důvody:

- 1) Vytvořit a udržovat obsáhlou databázi návodů stojí nejen spoustu úsilí a času, ale i finanční prostředky. Dělali byste to Vy zadarmo? Ne*. Zakoupením této služby obdržíte úplný návod a podpoříte provoz a rozvoj našich stránek. Třeba se Vám to bude ještě někdy hodit.

**) Možná zpočátku ano. Ale vězte, že dotovat to dlouhodobě nelze. A rozhodně na tom nezbohatneme.*

- 2) Pak jsou tady „roboti“, kteří se přiživují na naší práci a „vysávají“ výsledky našeho úsilí pro svůj prospěch. Tímto krokem se jim to snažíme překazit.

A pokud nemáte zájem, respektujeme to. Urgujte svého prodejce. A když neuspějete, rádi Vás uvidíme!