

BXAC7E Ochlazovač vzduchu



Vážený zákazníku,

děkujeme Vám za zakoupení výrobku značky BLACK + DECKER. Jeho technologie, její design a funkčnost, kromě splnění nejpřísnějších standardů kvality, zajistí úplné a trvalé uspokojení. Před použitím přístroje si pozorně přečtěte pokyny v této příručce a uschovejte je pro pozdější použití. Nedodržení těchto pokynů může vést k nehodám.

POKYNY A VAROVÁNÍ PRO BEZPEČNOST

- Tento přístroj mohou používat osoby, které si přečetly návod a ví, jak to funguje, osoby se zdravotním postižením nebo děti starší 8 let, ale pouze pod dohledem dospělé osoby, nebo pokud obdržely nezbytné instrukce k jejímu použití
- Děti mohou přístroj čistit nebo udržovat pouze tehdy, jsou-li pod dozorem dospělé osoby.
- Tento spotřebič není hračka. Ujistěte se, že si děti s přístrojem nehrají.
- Pokud je připojení k síti poškozeno, musí být vyměněno v autorizovaném servisním středisku. Nepokoušejte se přístroj rozebrat ani opravovat.
- Tento spotřebič je určen pouze pro domácí, neprofesionální nebo průmyslové použití.
- Před připojením spotřebiče k síti zkontrolujte, zda napětí uvedené na typovém štítku a volič napětí odpovídají napětí v síti.
- Zkontrolujte, zda zásuvka odpovídá zástrčce spotřebiče. Neprovádějte žádné úpravy zástrčky. Nepoužívejte adaptéry.
- Spotřebič musí být umístěn a používán na rovném a stabilním povrchu.
- Nepoužívejte přístroj, pokud je poškozen napájecí kabel nebo zástrčka.
- V případě rozbití části vnějšího krytu spotřebiče okamžitě odpojte zástrčku ze zásuvky, aby nedošlo k úrazu elektrickým proudem.
- Nepoužívejte spotřebič po pádu, pokud je viditelně poškozen
- Elektrický kabel netahejte. Nikdy nepoužívejte napájecí kabel k zvedání, přenášení nebo odpojování spotřebiče.
- Síťovou šňůru nezakrývejte kolem spotřebiče.
- Nedovolte, aby se šňůra zachytila nebo zkroutila.
- Nedovolte, aby připojovací kabel visel ze stolu nebo se dostal do kontaktu s horkými povrchy spotřebiče.
- Zkontrolujte stav napájecího kabelu: Poškozené nebo zkroutené kabely zvyšují riziko úrazu elektrickým proudem.
- Zařízení není vhodné pro venkovní použití. –
- Pravidelně kontrolujte síťovou šňůru, zda není poškozen, v takovém případě nesmí být spotřebič používán.
- Nenechávejte spotřebič v dešti nebo ve vlhkém prostředí. Vniknutí vody zvyšuje riziko úrazu elektrickým proudem.
- Nikdy se nedotýkejte zástrčky mokřma rukama.
- Před každým použitím zcela odpojte kabel zařízení.
- Nepoužívejte spotřebič, pokud jeho zapínací / vypínací zařízení nefunguje.
- Během používání nepřeházejte spotřebič.
- Přístroj používejte k uchopení nebo přemístění.
- Nepoužívejte vzhůru nohama.
- Odpojte zástrčku ze zásuvky, pokud přístroj nepoužíváte a před prováděním čištění.
- Tento přístroj uchovávejte mimo dosah dětí a / nebo osob s tělesnými, duševními nebo citlivými problémy nebo s nedostatkem zkušeností a znalostí.
- Ujistěte se, že větrací mřížky spotřebiče nejsou blokovány prachem, nečistotami nebo jinými předměty.
- Udržujte spotřebič v dobrém stavu. Zkontrolujte, zda jsou pohyblivé části dobře upevněny a zda se neuvízly, zda nejsou žádné zlomky a zda neexistují žádné jiné situace, které by mohly poškodit správnou funkci spotřebiče.
- Nikdy nenechávejte spotřebič připojený k síti a bez ovládní. Úspora energie a prodloužení životnosti spotřebiče.

Servis:

- Výrobce ruší záruku a odmítá veškerou odpovědnost v případě nevhodného použití spotřebiče nebo v souladu s návodem k použití.

POPIS

- A Výstup vzduchu
- B Kola
- C Nádrž na vodu
- D Nosná rukojeť
- E Nádoby na led
- F Digitální displej
- G Tlačítko zvlhčovače
- H Režim proudění vzduchu
- I Časovač
- J funkce Swing
- K nastavení rychlosti
- L ZAP / VYP

Dálkový ovladač

- a) ZAP / VYP
- b) nastavení rychlosti
- c) Tlačítko zvlhčovače
- d) Swing
- e) Časovač
- f) Režim proudění vzduchu

Pokud není model vašeho spotřebiče vybaven výše uvedeně příslušenství lze zakoupit samostatně na autorizovaných místech technické pomoci.

INSTALACE

- Ujistěte se, že jste odstranili veškerý obalový materiál zařízení.
- Ujistěte se, že je spotřebič odpojen od sítě před zahájením jakékoli instalace nebo montáže.

Baterie

- Varování: Při manipulaci s baterií se vyhněte dotyku obou pólů současně.
- Sejměte kryt prostoru pro baterie.
- vložte baterie do přihrádky s ohledem na polaritu.
- Zavřete kryt prostoru pro baterie.
- Je nezbytné, aby baterie byly stejného typu. Nepoužívejte dobíjecí baterie společně s bateriemi zinkové uhlíkové nebo alkalické baterie.

Montáž kol:

- Chcete-li sestavit kola, otočte spotřebič dnem vzhůru.
- Umístěte podpěry kol do otvorů v základně.
- Otočte spotřebič znovu a zkontrolujte správné fungování kol.

ZPŮSOB POUŽITÍ

Použití:

- Před zasunutím kabelu zcela uvolněte kabel.
- Připojte spotřebič k elektrické síti.
- Spustíte spotřebič pomocí tlačítka vyp/zap (ON/OFF) (L / a).
- Stisknutím tlačítka vyberte požadovanou rychlost, nastavení rychlosti (K / b).
- Pomocí tlačítka vyberte režim proudění vzduchu (H / f).

Funkce časovače:

- Lze nastavit provozní dobu jednotky.
- Pro naprogramování doby provozu, pouze vyberte ji pomocí tlačítka (l / e).
- Po uplynutí této doby se ochlazovač automaticky vypne.

Swing funkce:

- Funkce výkyvu umožňuje řídit tok vzduchu, který vychází ze spotřebiče, aby jej střídavě zakryl a automaticky maximální poloměr 75 °.
- Pro aktivaci této funkce stiskněte tlačítka (J / d).
- Pro deaktivaci proveďte zpětný chod.

Funkce zvlhčovače:

- Pro aktivaci této funkce stiskněte tlačítka (G / c).
- Pro deaktivaci proveďte zpětný chod.

Po dokončení používání zařízení:

- Vypněte spotřebič stisknutím spínače zap /vyp (ON/OFF) (L / a).
- Odpojte spotřebič od sítě.
- Vyčistěte spotřebič.

Přepravní madlo:

- Tento spotřebič má na straně držadlo pro snadnou a pohodlnou přepravu (D).

Bezpečnostní tepelná ochrana:

- Zařízení má tepelné bezpečnostní zařízení, což ho chrání před přehřátím.

ČIŠTĚNÍ

- Před čištěním odpojte zástrčku ze zásuvky a počkejte, až přístroj vychladne.
- Klimatizaci vyčistěte vlhkým hadříkem a poté ji osušte.
- K čištění nepoužívejte rozpouštědla ani produkty s kyselým nebo zásaditým pH, jako jsou bělicí prostředky nebo abrazivní prostředky.
- Spotřebič neponořujte do vody nebo jiných kapalin, ani jej neumývejte tekoucí vodou.

OPRAVY

- V případě poruchy se obraťte na autorizované servisní středisko. Nepokoušejte se přístroj rozebírat ani opravovat: může to být nebezpečné.

Pro produkty Evropské unie a / nebo v případě, že je to stanoveno právními předpisy země původu: Ekologický a recyklovatelný výrobek

- Materiály tvořící obal tohoto spotřebiče jsou součástí systému sběru, klasifikace a recyklace. Pro likvidaci použijte vhodné veřejné nádoby vhodné pro každý typ materiálu.

- Výrobek neobsahuje koncentrace látek považovaných za škodlivé pro životní prostředí.

- Tento symbol označuje, že pro likvidaci výrobku na konci jeho životnosti musí být tento výrobek uložen v autorizovaném obchodě s odpady pro separovaný sběr odpadních elektrických a elektronických zařízení (OEEZ).

- Následující informace specifikují charakteristiky ekologického designu:

Tento přístroj splňuje směrnici o nízkém napětí 2014/35 / EU, směrnici 2014/30 / EU o elektromagnetické kompatibilitě, směrnici 2011/65 / EU o omezeních používání některých nebezpečných látek v elektrických a elektronických zařízeních a směrnici 2009 / 125 / CE o ekodesignu výrobků využívajících energii.

BXAC7E

Maximální průtok ventilátoru (F) 3,9 m³ / min

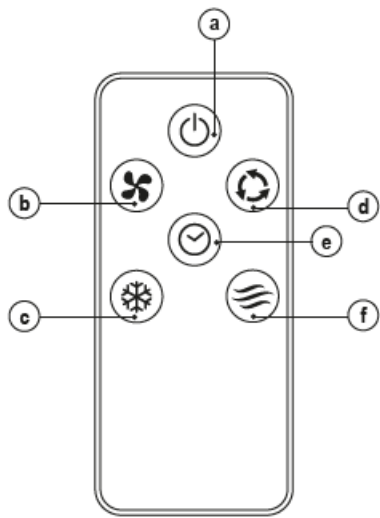
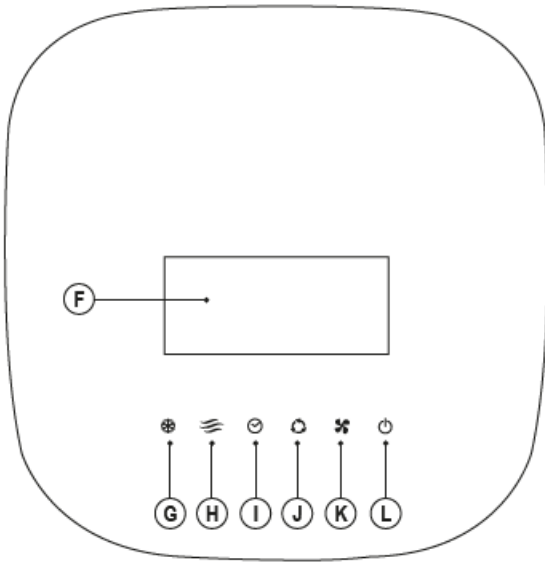
Příkon spotřebovaný ventilátorem (P) 73,4 W

Hodnota servisu (SV) (podle IEC 60879) 0,053 (m³ / m³ min) / W

Spotřeba energie v režimu pohotovostní režim (PSB) 0,4 W

Hladina akustického výkonu ventilátor (LWA) 61 dB (A)

Maximální rychlost vzduchu (c) N / A m / s



Obsah je uzamčen

Dokončete, prosím, proces objednávky.

Následně budete mít přístup k celému dokumentu.



Proč je dokument uzamčen? Nahněvat Vás rozhodně nechceme. Jsou k tomu dva hlavní důvody:

- 1) Vytvořit a udržovat obsáhlou databázi návodů stojí nejen spoustu úsilí a času, ale i finanční prostředky. Dělali byste to Vy zadarmo? Ne*. Zakoupením této služby obdržíte úplný návod a podpoříte provoz a rozvoj našich stránek. Třeba se Vám to bude ještě někdy hodit.

**) Možná zpočátku ano. Ale vězte, že dotovat to dlouhodobě nelze. A rozhodně na tom nezbohatneme.*

- 2) Pak jsou tady „roboti“, kteří se přiživují na naší práci a „vysávají“ výsledky našeho úsilí pro svůj prospěch. Tímto krokem se jim to snažíme překazit.

A pokud nemáte zájem, respektujeme to. Urgujte svého prodejce. A když neuspějete, rádi Vás uvidíme!