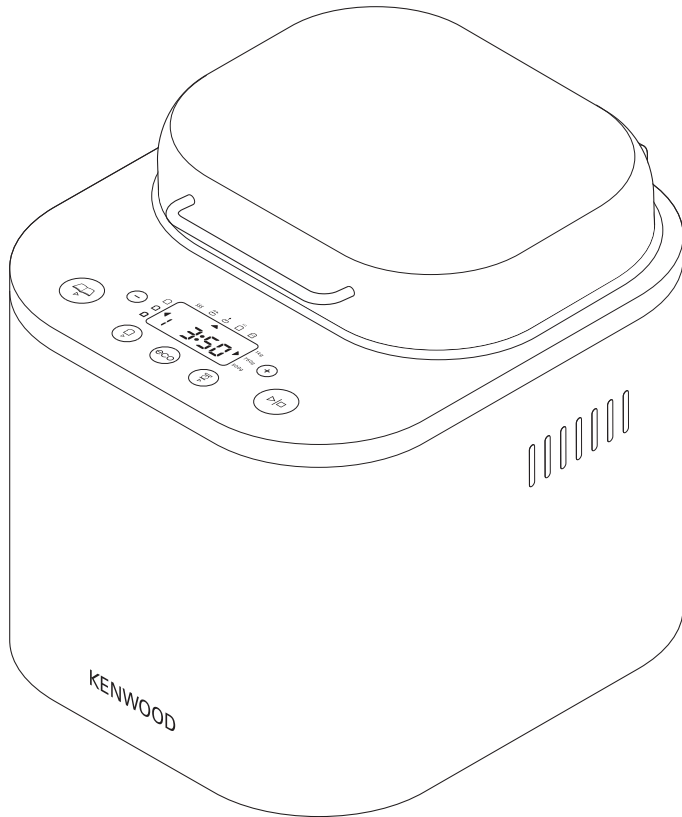


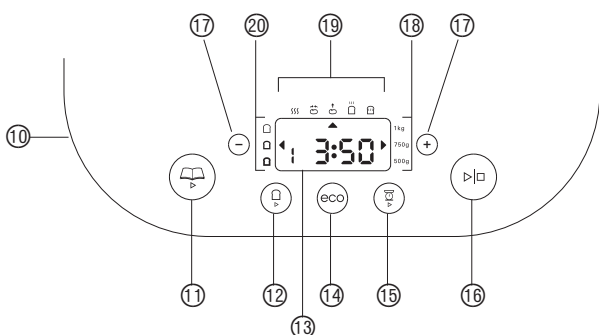
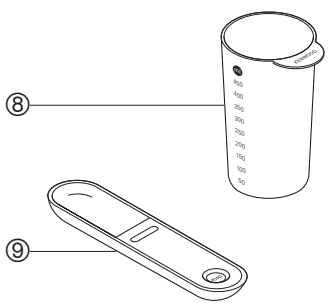
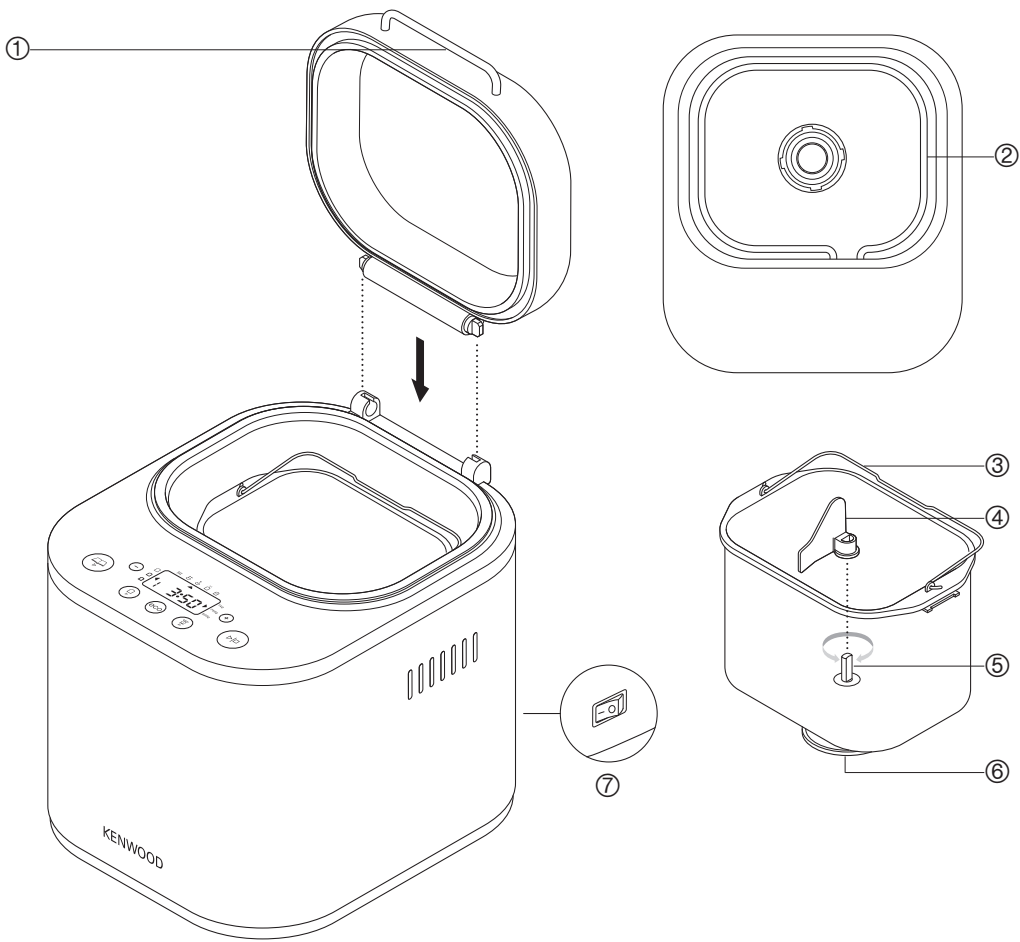
# KENWOOD



BM260

<b>English</b>	<b>2 - 27</b>
<b>Nederlands</b>	<b>28 - 54</b>
<b>French</b>	<b>55 - 81</b>
<b>Deutsch</b>	<b>82 - 107</b>
<b>Italiano</b>	<b>108 - 134</b>
<b>Danish</b>	<b>135 - 160</b>
<b>Svenska</b>	<b>161 - 186</b>
<b>Norsk</b>	<b>187 - 211</b>
<b>Suomi</b>	<b>212 - 236</b>





# Obsah je uzamčen

**Dokončete, prosím, proces objednávky.**

**Následně budete mít přístup k celému dokumentu.**



**Proč je dokument uzamčen? Nahněvat Vás rozhodně nechceme. Jsou k tomu dva hlavní důvody:**

- 1) Vytvořit a udržovat obsáhlou databázi návodů stojí nejen spoustu úsilí a času, ale i finanční prostředky. Dělali byste to Vy zadarmo? Ne\*. Zakoupením této služby obdržíte úplný návod a podpoříte provoz a rozvoj našich stránek. Třeba se Vám to bude ještě někdy hodit.

*\*) Možná zpočátku ano. Ale vězte, že dotovat to dlouhodobě nelze. A rozhodně na tom nezbohatneme.*

- 2) Pak jsou tady „roboti“, kteří se přiživují na naší práci a „vysávají“ výsledky našeho úsilí pro svůj prospěch. Tímto krokem se jim to snažíme překazit.

A pokud nemáte zájem, respektujeme to. Urgujte svého prodejce. A když neuspějete, rádi Vás uvidíme!