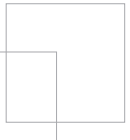
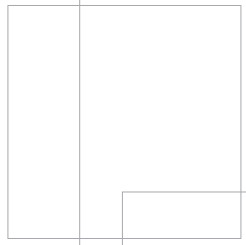


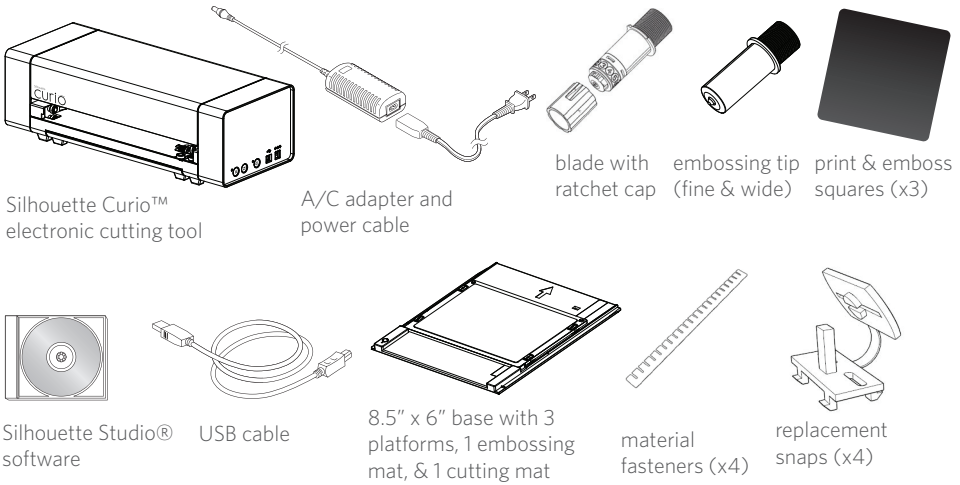
Getting started with your **Silhouette** **Curio**



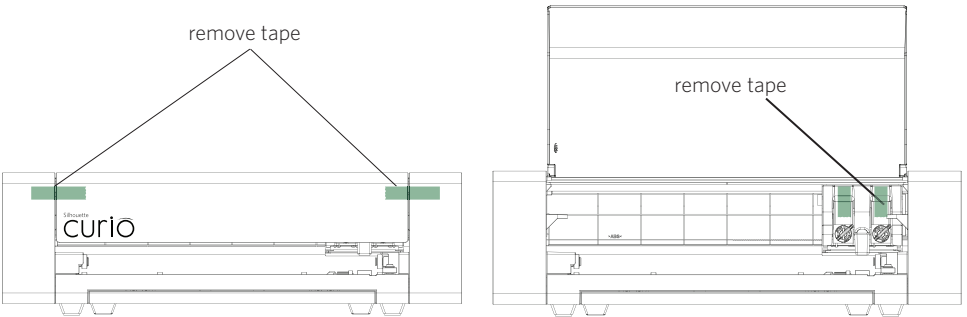
Connecting your Silhouette Curio™

1 Check Included Items

The Silhouette Curio™ comes with the items shown in the following list. Check that all the items have been included before starting. If you are missing any items listed below, please contact support@silhouetteamerica.com.



Take the Silhouette Curio™ from the box and remove the strips of packing tape as indicated by the following diagrams. These strips of tape are used to hold the moving parts of the Silhouette in place during shipment.



2

Install the Silhouette Studio® Software

PC Installation

1. Insert the included Silhouette Studio® CD into the CD drive of your computer.
2. Proceed through the installation process by following the on-screen prompts. If the installation window does not automatically appear, browse to the CD drive in My Computer and double-click the setup.exe program to run it.
3. If a "New Hardware Found" dialog box appears, follow the recommended instructions to accept your system's installation of the Silhouette driver.

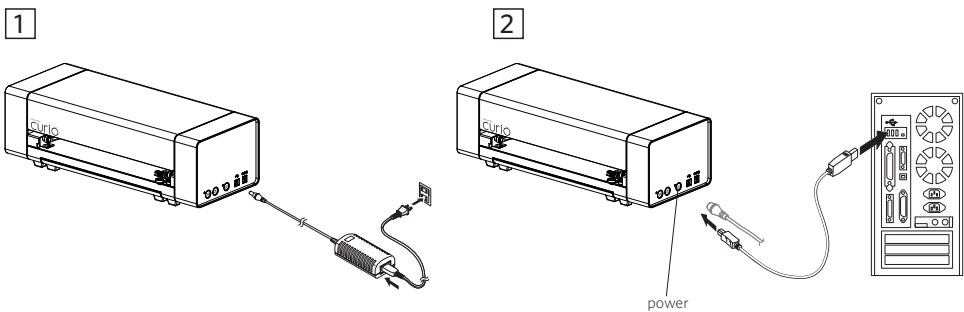
Mac® Installation

1. Insert the included Silhouette Studio® CD into the CD drive of your computer.
2. Drag and drop the Silhouette Studio® application icon into the applications folder to install Silhouette Studio®.

3

Connect the Silhouette Curio™

Once the Silhouette Studio® software is installed, connect the Silhouette Curio™ to the power supply. Then connect the Silhouette to your computer with the included USB cable as shown in the diagram.



Turn the machine on by pressing the power button. If your PC displays a "New Hardware Found" dialog box, follow the recommended instructions to accept your system's installation of the Silhouette driver.

Obsah je uzamčen

Dokončete, prosím, proces objednávky.

Následně budete mít přístup k celému dokumentu.



Proč je dokument uzamčen? Nahněvat Vás rozhodně nechceme. Jsou k tomu dva hlavní důvody:

- 1) Vytvořit a udržovat obsáhlou databázi návodů stojí nejen spoustu úsilí a času, ale i finanční prostředky. Dělali byste to Vy zadarmo? Ne*. Zakoupením této služby obdržíte úplný návod a podpoříte provoz a rozvoj našich stránek. Třeba se Vám to bude ještě někdy hodit.

**) Možná zpočátku ano. Ale vězte, že dotovat to dlouhodobě nelze. A rozhodně na tom nezbohatneme.*

- 2) Pak jsou tady „roboti“, kteří se přiživují na naší práci a „vysávají“ výsledky našeho úsilí pro svůj prospěch. Tímto krokem se jim to snažíme překazit.

A pokud nemáte zájem, respektujeme to. Urgujte svého prodejce. A když neuspějete, rádi Vás uvidíme!