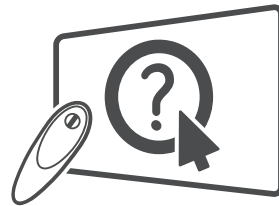




# OWNER'S MANUAL

# LED TV\*

\* LG LED TV applies LCD screen with LED backlights.



Click! User Guide

Please read this manual carefully before operating your set and retain it for future reference.

LB63\*\* LB69\*\* LB87\*\*

LB65\*\* LB72\*\*

LB67\*\* LB73\*\*

LB68\*\* LB86\*\*



P/NO : MFL68027011(1403-REV00)  
Printed in Korea

[www.lg.com](http://www.lg.com)

## TABLE OF CONTENTS

### A-3 SETTING UP THE TV

- A-3 Attaching the stand
- A-8 Attaching the Sound Bar Supporter
- A-9 Tidying cables

### A-11 MAKING CONNECTIONS

- A-11 Antenna connection
- A-14 Satellite dish connection
- A-15 HDMI connection
- A-20 - ARC (Audio Return Channel)
- A-22 DVI to HDMI connection
- A-26 Component connection
- A-29 Composite connection
- A-31 MHL connection
- A-35 Audio connection
- A-35 - Digital optical audio connection
- A-39 USB connection
- A-42 CI module connection
- A-45 Headphone connection
- A-48 Euro Scart connection

COMMON

### LANGUAGE LIST

English  
Magyar  
Polski  
Česky  
Slovenčina  
Română  
Български  
Eesti  
Lietuvių k.  
Latviešu  
Srpski  
Hrvatski  
Shqip  
Bosanski  
Македонски  
Русский

LANGUAGE

### B-1 SPECIFICATIONS

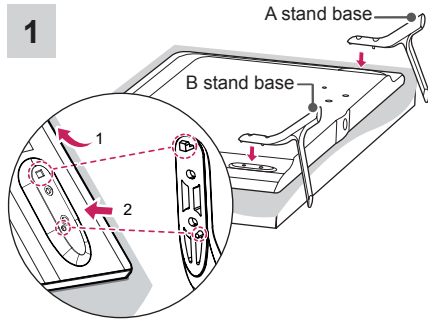
COMMON

# SETTING UP THE TV

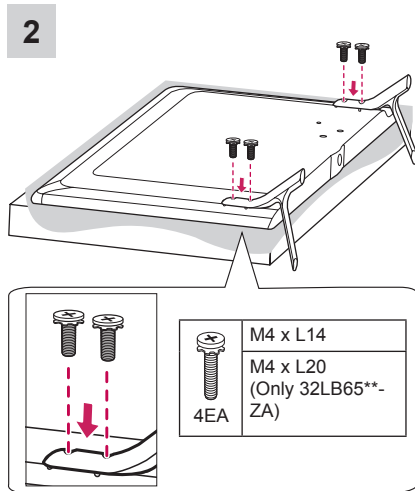
Image shown may differ from your TV.

## Attaching the stand

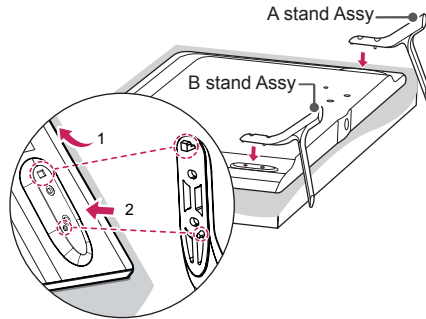
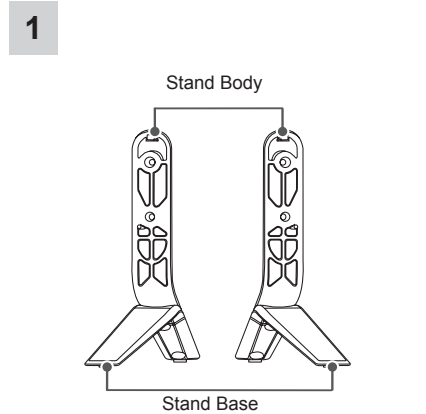
LB63\*\*-ZA, 32/39/42/47/50/55LB65\*\*-ZA



- 1 Attach the stand to the TV using the upper mounting hole on the back of the TV.
- 2 Attach the stand to the TV using the lower connection on the back of the TV.



70LB65\*\*-ZA, LB67\*\*, LB68\*\*, LB69\*\*, LB72\*\*, LB73\*\*-ZA



- 1 Attach the stand to the TV using the upper mounting hole on the back of the TV.
- 2 Attach the stand to the TV using the lower connection on the back of the TV.

# Obsah je uzamčen

**Dokončete, prosím, proces objednávky.**

**Následně budete mít přístup k celému dokumentu.**



**Proč je dokument uzamčen? Nahněvat Vás rozhodně nechceme. Jsou k tomu dva hlavní důvody:**

- 1) Vytvořit a udržovat obsáhlou databázi návodů stojí nejen spoustu úsilí a času, ale i finanční prostředky. Dělali byste to Vy zadarmo? Ne\*. Zakoupením této služby obdržíte úplný návod a podpoříte provoz a rozvoj našich stránek. Třeba se Vám to bude ještě někdy hodit.

*\*) Možná zpočátku ano. Ale vězte, že dotovat to dlouhodobě nelze. A rozhodně na tom nezbohatneme.*

- 2) Pak jsou tady „roboti“, kteří se přiživují na naší práci a „vysávají“ výsledky našeho úsilí pro svůj prospěch. Tímto krokem se jim to snažíme překazit.

A pokud nemáte zájem, respektujeme to. Urgujte svého prodejce. A když neuspějete, rádi Vás uvidíme!