

*Aku vysavač • NÁVOD K OBSLUZE* **CZ** 4-9

*Aku — vysávač • NÁVOD NA OBSLUHU* **SK** 10-15

*Battery-driven vacuum cleaner • INSTRUCTIONS FOR USE* **GB** 16-21

*Akkumulátoros porszívó • KEZELESI ÚTMUTATÓ* **H** 22-28

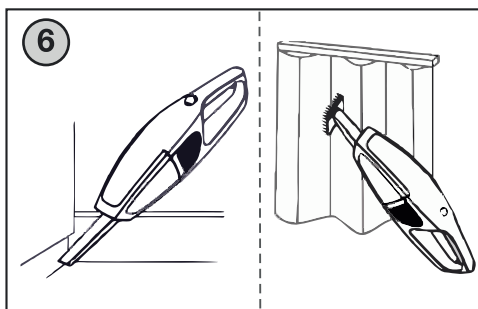
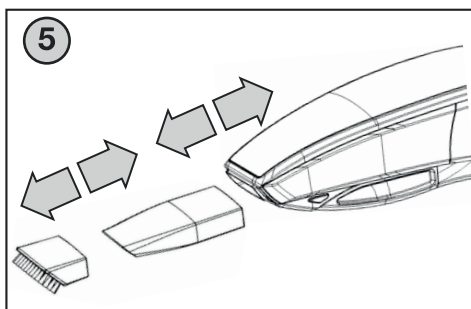
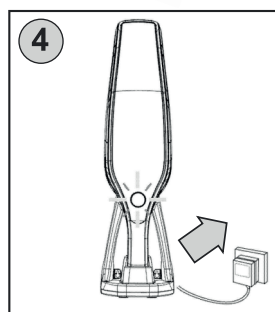
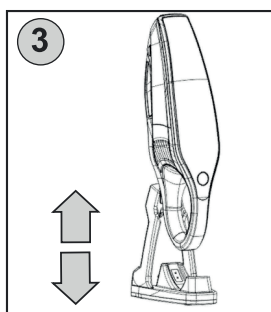
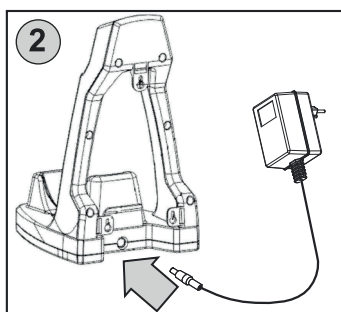
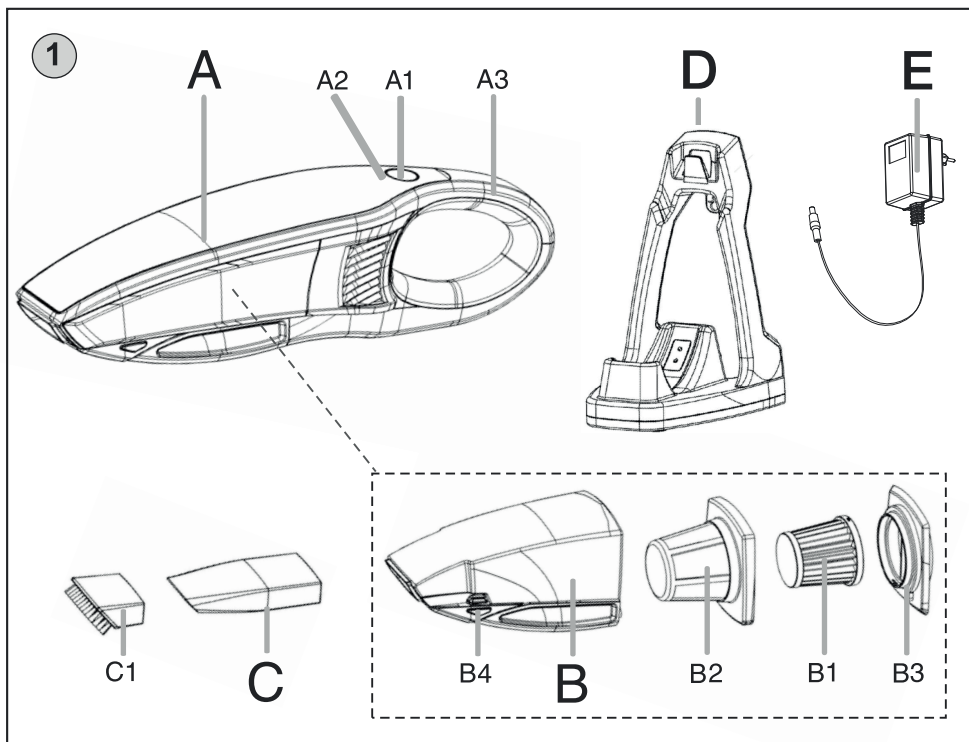
*Odkurzacz akumulatorowy • INSTRUKCJA OBSŁUGI* **PL** 29-34

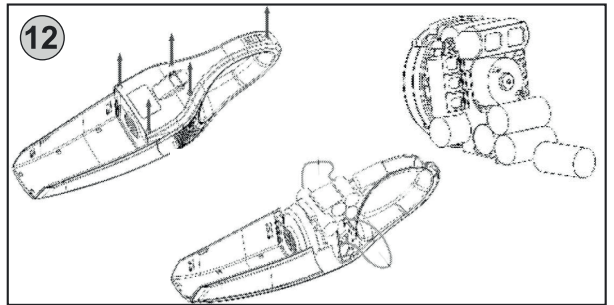
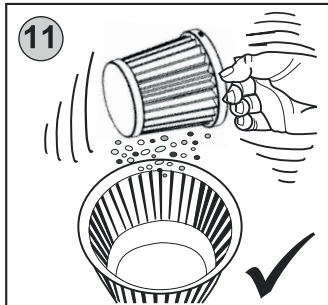
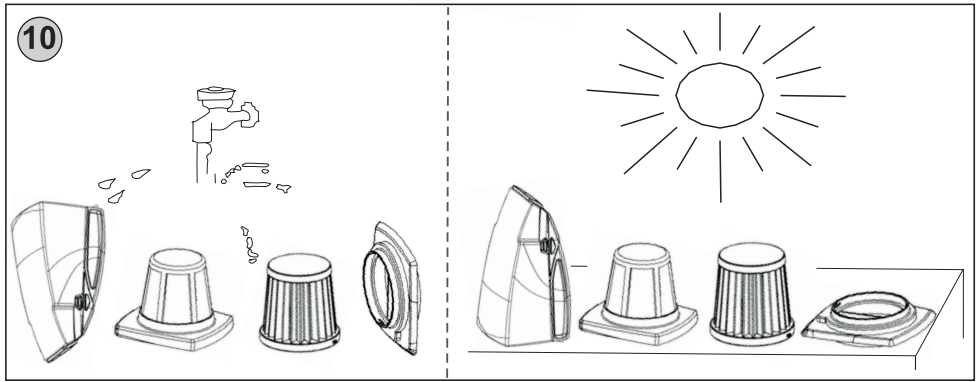
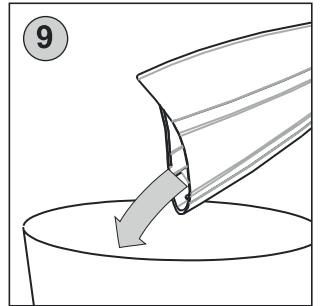
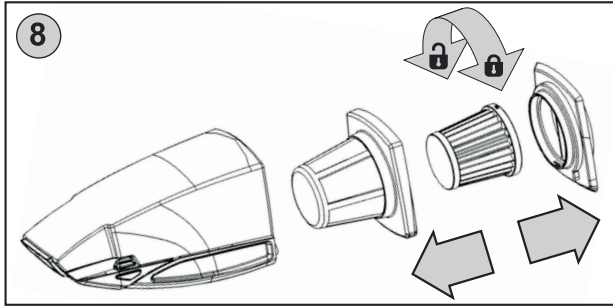
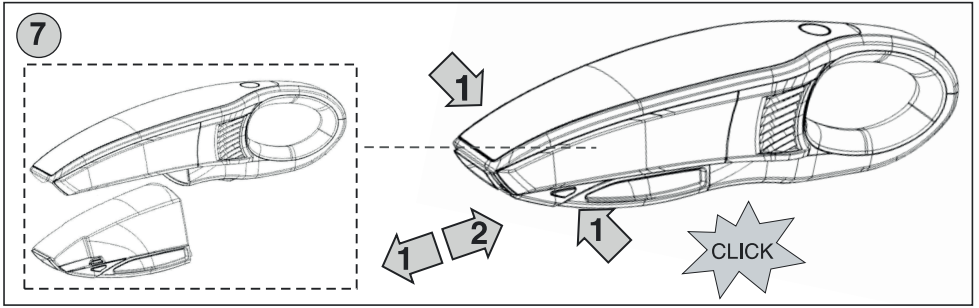
# CARSHA



30/11/2018

*eta*





# Obsah je uzamčen

**Dokončete, prosím, proces objednávky.**

**Následně budete mít přístup k celému dokumentu.**



**Proč je dokument uzamčen? Nahněvat Vás rozhodně nechceme. Jsou k tomu dva hlavní důvody:**

- 1) Vytvořit a udržovat obsáhlou databázi návodů stojí nejen spoustu úsilí a času, ale i finanční prostředky. Dělali byste to Vy zadarmo? Ne\*. Zakoupením této služby obdržíte úplný návod a podpoříte provoz a rozvoj našich stránek. Třeba se Vám to bude ještě někdy hodit.

*\*) Možná zpočátku ano. Ale vězte, že dotovat to dlouhodobě nelze. A rozhodně na tom nezbohatneme.*

- 2) Pak jsou tady „roboti“, kteří se přiživují na naší práci a „vysávají“ výsledky našeho úsilí pro svůj prospěch. Tímto krokem se jim to snažíme překazit.

A pokud nemáte zájem, respektujeme to. Urgujte svého prodejce. A když neuspějete, rádi Vás uvidíme!