

INSTRUCTIONS FOR USE  
BEDIENUNGSANLEITUNG  
MODE D'EMPLOI  
ISTRUZIONI PER L'USO  
MODO DE EMPLEO  
GEBRUIKSAANWIJZING  
MODO DE UTILIZAÇÃO  
BRUKSANVISNING  
BRUKSANVISNING  
KÄYTTÖOHJEET  
BRUGSANVISNING'  
HASZANÁLATI UTASÍTÁS  
NÁVOD K POUŽITÍ  
INSTRUCȚIUNI DE FOLOSIRE

Hairdryer  
Haartrockner  
Sèche-cheveux  
Asciugacapelli  
Secador  
Haardroger  
Secador

Hårtørkeren  
Hårtork  
Hiustenkuivaaja  
Hårtørrere  
Hajaszárító  
Vysoušeče vlasů  
Uscător de păr

INSTRUKCJA OBSŁUGI  
ΟΔΗΓΙΕΣ ΧΡΗΣΗΣ  
הוראות שימוש למייבשי שיער דגמים  
KULLANIM TALİMATLARI  
ІНСТРУКЦІЯ З ЕКСПЛУАТАЦІЇ  
ІНСТРУКЦИИ ПО ЭКСПЛУАТАЦИИ  
تعليمات الاسـتعمال  
使用说明  
دفترچه راهنمای فارسی  
UPUTE ZA KORIŠTENJE  
UPUTSTVO ZA UPOTREBU  
NAVODILA ZA UPORABO  
NÁVOD NA POUŽITIE

Suszarka do włosów  
Σεσουάρ  
لميبيش شيعر  
Saç kurutma makinasi  
Фен  
Фен  
مجفف للشعر

壁掛式干发器  
سشوار  
Sušilo za kosu  
Fen  
Sušilec za lase  
Sušič

Made by Ligo Electric SA - Via Ponte Laveggio, 9  
6853 Ligornetto / Mendrisio - Switzerland



Valera is a registered trademark of Ligo Electric S.A. - Switzerland

Fig 1 mod: 543.. 545...

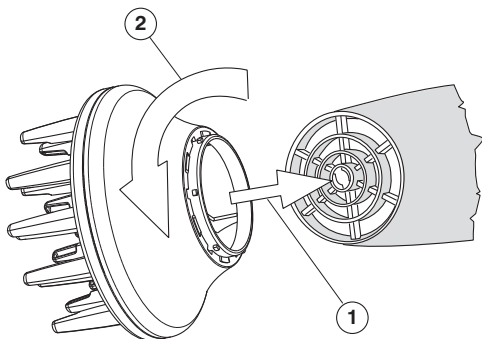


Fig 1 mod: 530.. 541.. 553.. 560.. 581.. 584..  
533.. 542.. 554.. 561.. 583.. 586..

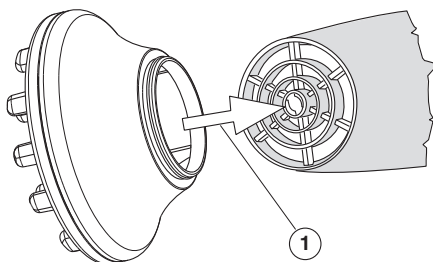


Fig 2



<b>EN</b>	Hairdryer	<b>4</b>	<b>EL</b>	Σεσουάρ	<b>49</b>
<b>DE</b>	Haartrockner	<b>7</b>	<b>HE</b>	למייבשי שיער	<b>52</b>
<b>FR</b>	Sèche-cheveux	<b>10</b>	<b>TR</b>	Saç kurutma makinesi	<b>55</b>
<b>IT</b>	Asciugacapelli	<b>13</b>	<b>UK</b>	Фен	<b>58</b>
<b>ES</b>	Secador	<b>16</b>	<b>RU</b>	Фен	<b>61</b>
<b>NL</b>	Haardroger	<b>19</b>	<b>AR</b>	مجفف للشعر	<b>64</b>
<b>PT</b>	Secador	<b>22</b>	<b>ZH</b>	壁挂式干发器	<b>67</b>
<b>NO</b>	Hårtørkeren	<b>25</b>	<b>FA</b>	سشوار	<b>72</b>
<b>SV</b>	Hårtork	<b>28</b>	<b>HR</b>	Fen	<b>73</b>
<b>FI</b>	Hiustenkuivaaja	<b>31</b>	<b>SR</b>	Fen	<b>76</b>
<b>DA</b>	Hårtørrere	<b>34</b>	<b>SL</b>	Sušilec za lase	<b>79</b>
<b>HU</b>	Hajaszárító	<b>37</b>	<b>SK</b>	Sušič	<b>82</b>
<b>CS</b>	Vysoušeče vlasů	<b>40</b>	<b>BG</b>	Сешоар	<b>85</b>
<b>RO</b>	Uscător de păr	<b>43</b>			
<b>PL</b>	Suszarka do włosów	<b>46</b>			

# Obsah je uzamčen

**Dokončete, prosím, proces objednávky.**

**Následně budete mít přístup k celému dokumentu.**



**Proč je dokument uzamčen? Nahněvat Vás rozhodně nechceme. Jsou k tomu dva hlavní důvody:**

1) Vytvořit a udržovat obsáhlou databázi návodů stojí nejen spoustu úsilí a času, ale i finanční prostředky. Dělali byste to Vy zadarmo? Ne\*. Zakoupením této služby obdržíte úplný návod a podpoříte provoz a rozvoj našich stránek. Třeba se Vám to bude ještě někdy hodit.

*\*) Možná zpočátku ano. Ale vězte, že dotovat to dlouhodobě nelze. A rozhodně na tom nezbohatneme.*

2) Pak jsou tady „roboti“, kteří se přiživují na naší práci a „vysávají“ výsledky našeho úsilí pro svůj prospěch. Tímto krokem se jim to snažíme překazit.

A pokud nemáte zájem, respektujeme to. Urgujte svého prodejce. A když neuspějete, rádi Vás uvidíme!