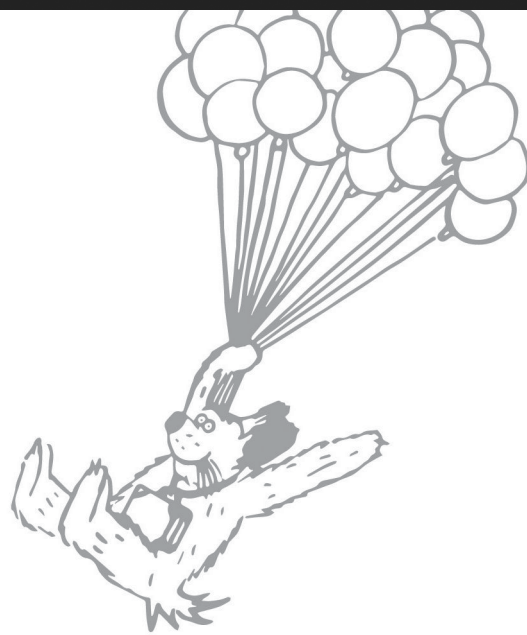




GoGEN

MAXI MP3



CZ SK PL EN HU

PŘEHRÁVAČ MP3  
PREHRÁVAČ MP3  
ODTWARZACZ MP3  
MP3 PLAYER  
MP3 LEJÁTSZÓ

NÁVOD K POUŽITÍ  
NÁVOD NA POUŽITIE  
INSTRUKCJA OBSŁUGI  
USER MANUAL  
HASZNÁLATI UTASÍTÁS

## OBSAH

Funkce .....	3
Bezpečnostní opatření .....	3
Upozornění .....	3
Tlačítka a funkce .....	3
Hlavní menu .....	4
Režim hudby .....	5
Režim videa .....	7
Režim nahrávání .....	7
Režim hlasu .....	8
Režim rádia FM .....	9
Režim fotografií .....	10
Nastavení systému .....	11
Režim textu .....	12
Nástroj pro konverzi videa .....	12
Řešení problémů .....	13

## FUNKCE

- Zcela plochý TFT displej o úhlopříčce 1,8 palce (4,6 cm)
- Rozlišení displeje 128 x 160 pixelů
- Přehrává video soubory formátu AMV
- Přehrává audio soubory formátu MP3, WMA a WAV
- Prohlížení obrázků v souborovém formátu JPEG
- Zabudovaný vstup pro kartu Micro-SD, podpora až do 16 GB
- Zabudovaná lithium-polymerová baterie 180 mAh
- Zabudované rádio FM

Specifikace a vzhled se mohou změnit bez předchozího upozornění.

## BEZPEČNOSTNÍ OPATŘENÍ

Chcete-li zachovat maximální životnost svého přehrávače digitálních médií, řiďte se následujícími tipy:

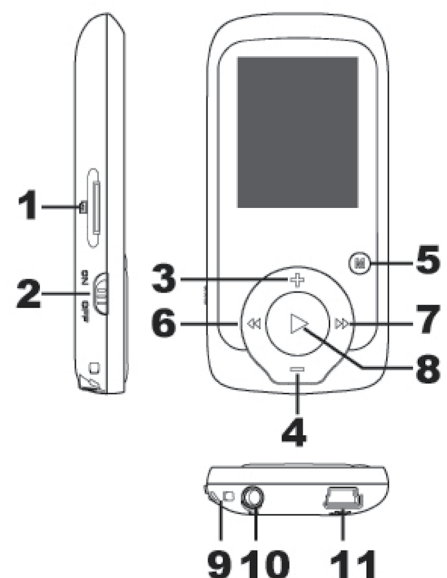
- Před prvním použitím přístroje se doporučuje nechat baterii plně nabít. Nenechávejte baterii nabíjet bez dohledu déle než 4 hodiny.
- Nezavěšujte přehrávač za sluchátka nebo kabely.
- Nikdy nezapojujte konektory kabelů do vstupů svého přehrávače digitálních médií silou. Před připojením se vždy ujistěte, že tvar a velikost příslušných konektorů kabelů jsou identické.
- Pokud svůj přehrávač digitálních médií odpojujete od počítače, použijte funkci počítače Bezpečně odebrat zařízení. Neodpojujte přehrávač digitálních médií, pokud přenáší data.

## UPOZORNĚNÍ

- Nepoužívejte přehrávač při extrémních teplotách. Nenechávejte jej na extrémně teplých, studených, suchých nebo vlhkých místech. Rovněž jej chraňte před vodou, ohněm a zářením.
- Přehrávač digitálních médií nerozebírejte.
- Nedovolte malým dětem, aby si s přehrávačem hrály bez dozoru.
- Do přehrávače digitálních médií neinstalujte cizí software.

## TLAČÍTKA A OVLÁDACÍ PRVKY

1. Vstup pro kartu Micro SD
2. Hlavní vypínač ON/OFF (zap./vyp.)
3. Zvýšení hlasitosti VOL+
4. Snížení hlasitosti VOL-
5. Vstup do menu a opuštění vedlejšího menu, potvrzení volby (v libovolném stavu se podržením tlačítka [MENU] dostanete do hlavního menu)
6. Předchozí / Zpět
7. Další / Vpřed
8. Přehrávání / Pauza; zapnutí/vypnutí přehrávače
9. Otvor pro pásek na ruku
10. Vstup sluchátek
11. Vstup USB



# Obsah je uzamčen

**Dokončete, prosím, proces objednávky.**

**Následně budete mít přístup k celému dokumentu.**



**Proč je dokument uzamčen? Nahněvat Vás rozhodně nechceme. Jsou k tomu dva hlavní důvody:**

1) Vytvořit a udržovat obsáhlou databázi návodů stojí nejen spoustu úsilí a času, ale i finanční prostředky. Dělali byste to Vy zadarmo? Ne\*. Zakoupením této služby obdržíte úplný návod a podpoříte provoz a rozvoj našich stránek. Třeba se Vám to bude ještě někdy hodit.

*\*) Možná zpočátku ano. Ale vězte, že dotovat to dlouhodobě nelze. A rozhodně na tom nezbohatneme.*

2) Pak jsou tady „roboti“, kteří se přiživují na naší práci a „vysávají“ výsledky našeho úsilí pro svůj prospěch. Tímto krokem se jim to snažíme překazit.

A pokud nemáte zájem, respektujeme to. Urgujte svého prodejce. A když neuspějete, rádi Vás uvidíme!