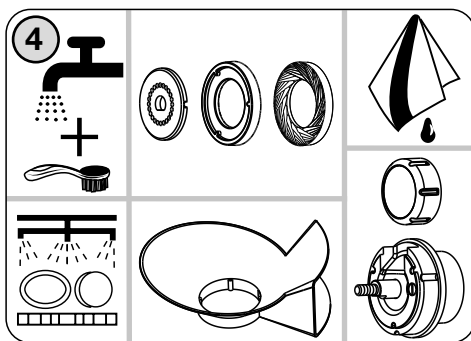
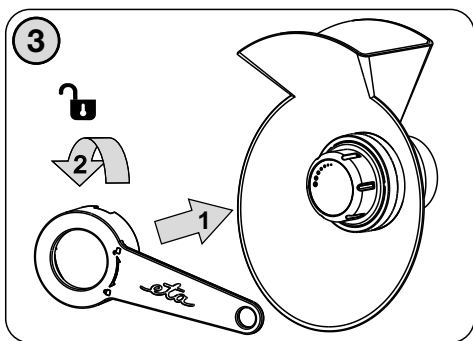
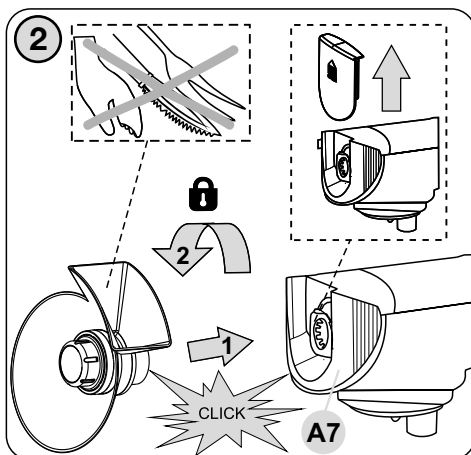
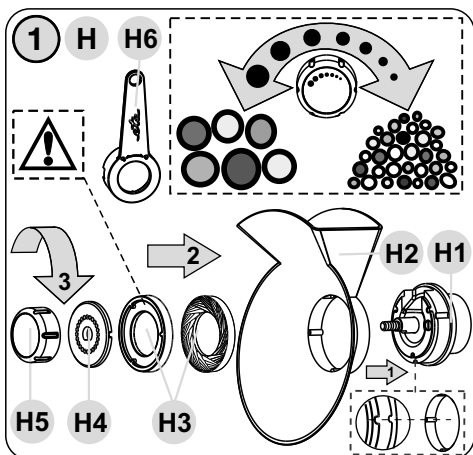


<i>Mlýnek na mák • NÁVOD K OBSLUZE</i>	CZ 3-7
<i>Mlynček na mak • NÁVOD NA OBSLUHU</i>	SK 8-12
<i>Poppy seed mill • INSTRUCTIONS FOR USE</i>	GB 13-17
<i>Mákdaráló • HASZNÁLATI UTASÍTÁS</i>	H 18-22
<i>Młynek do mielenia maku • INSTRUKCJA OBSŁUGI</i>	PL 23-27





Obrázky jsou pouze ilustrační / Obrázky sú len ilustračné / Product images are for illustrative purposes only / Illusztratív képek / Zdjęcia służą wyłącznie jako ilustracja

CZ	I. BEZPEČNOSTNÍ UPOZORNĚNÍ	3	H	I. BIZTONSÁGI FIGYELMEZTETÉS	18
	II. POPIS SPOTŘEBIČE A PŘÍSLUŠENSTVÍ	4		II. A KÉSZÜLÉK ÉS TARTOZÉKOK	20
	III. PŘÍPRAVA A POUŽITÍ	5		LEÍRÁSA	20
	IV. ÚDRŽBA	6		III. ELŐKÉSZÍTÉS ÉS HASZNÁLAT	20
	V. EKOLOGIE	6		IV. KARBANTARTÁS	21
	VI. TECHNICKÁ DATA	7		V. KÖRNYEZETVÉDELEM	22
				VI. MŰSZAKI ADATOK	22
SK	I. BEZPEČNOSTNÉ UPOZORNENIA	8	PL	I. UWAGI DOTYCZĄCE	23
	II. POPIS SPOTREBIČA A PRÍSLUŠENSTVA	9		BEZPIECZEŃSTWA	23
	III. PRÍPRAVA A POUŽITIE	10		II. OPIS URZĄDZENIA I WYPOSAŻENIA	25
	IV. ÚDRŽBA	11		III. PRZYGOTOWANIE I UŻYCIE	25
	V. EKOLOGIA	11		IV. KONSERWACJA	26
	VI. TECHNICKÉ ÚDAJE	12		V. EKOLOGIA	27
GB	I. SAFETY NOTICE	13		VI. DANE TECHNICZNE	27
	II. DESCRIPTION OF THE APPLIANCE AND ACCESSORIES	15			
	III. PREPARATION AND USE	15			
	IV. MAINTENANCE	16			
	V. ENVIRONMENT	17			
	VI. TECHNICAL DATA	17			

Přídavný strojek ke kuchyňskému robotu ETA 0023 Gratussino, ETA 0028 Gratus, ETA 0030 Meno, ETA 0033 Mezo, ETA 0034 Mezo II, ETA 0038 Gratus Kuliner, ETA 0128 Gustus a mlýnku na maso ETA 2075 Ambo.

Mlýnek na mák

eta 002896000

NÁVOD K OBSLUZE

Vážený zákazníku, děkujeme Vám za zakoupení našeho produktu. Před uvedením tohoto přístroje do provozu si velmi pozorně přečtěte návod k obsluze a tento návod spolu se záručním listem, pokladním dokladem a podle možností i s obalem a vnitřním obsahem obalu dobře uschovejte.

I. BEZPEČNOSTNÍ UPOZORNĚNÍ



- Instrukce v návodu považujte za součást spotřebiče a postupte je jakémukoliv dalšímu uživateli spotřebiče.
- Tento přídavný strojek nesmí být používán dětmi. Udržujte spotřebič mimo dosah dětí. Spotřebiče mohou používat osoby se sníženými fyzickými či mentálními schopnostmi nebo nedostatkem zkušeností a znalostí, pokud jsou pod dozorem nebo byly poučeny o používání spotřebiče bezpečným způsobem a rozumí případným nebezpečím. Děti si se přídavným strojkem nesmějí hrát.
- Před výměnou příslušenství nebo přístupných částí, které se při používání pohybují, před montáží a demontáží, před čištěním nebo údržbou, spotřebič vypněte a odpojte od el. sítě vytažením vidlice napájecího přívodu z el. zásuvky!
- Vždy vypněte a odpojte pohonnou jednotku od napájení, pokud přídavný strojek necháváte bez dozoru.
- Spotřebič nenechávejte v chodu bez dozoru a kontrolujte ho po celou dobu přípravy potravin!
- Je-li spotřebič v činnosti, zabraňte v kontaktu s ním domácím zvířatům, rostlinám a hmyzu.
- **Po ukončení práce a před každou údržbou spotřebič vždy vypněte a odpojte od el. sítě vytažením vidlice napájecího přívodu z el. zásuvky.**
- Nikdy nepoužívejte přídavný strojek, pokud nepracuje správně, pokud upadl na zem a poškodil se. V takových případech zanechte přídavný strojek do odborného servisu k prověření bezpečnosti a správné funkce.
- Přídavný strojek je určen pouze pro použití v domácnostech a podobné účely (v obchodech, kancelářích a podobných pracovištích, v hotelích, motelech a jiných obytných prostředích, v podnicích zajišťujících nocleh se snídaní)! Není určen pro komerční použití!
- Přídavný strojek sestavte přesně podle pokynů v návodu k obsluze, jakékoli jiné kombinace sestavení strojků nejsou z hlediska správné funkce přípustné!
- **Přídavný strojek je určen pouze ke zpracování máku!** Nezpracovávejte jiné potraviny (např. obilniny, lněná a sezamová semena, kukuřici, rýži, pohanku, sušené houby, byliny, koření a kávu, apod.).

Obsah je uzamčen

**Dokončete, prosím, proces objednávky.
Následně budete mít přístup k celému dokumentu.**



Proč je dokument uzamčen? Nahněvat Vás rozhodně nechceme. Jsou k tomu dva hlavní důvody:

1) Vytvořit a udržovat obsáhlou databázi návodů stojí nejen spoustu úsilí a času, ale i finanční prostředky. Dělali byste to Vy zadarmo? Ne*. Zakoupením této služby obdržíte úplný návod a podpoříte provoz a rozvoj našich stránek. Třeba se Vám to bude ještě někdy hodit.

**) Možná zpočátku ano. Ale vězte, že dotovat to dlouhodobě nelze. A rozhodně na tom nezbohatneme.*

2) Pak jsou tady „roboti“, kteří se přiživují na naší práci a „vysávají“ výsledky našeho úsilí pro svůj prospěch. Tímto krokem se jim to snažíme překazit.

A pokud nemáte zájem, respektujeme to. Urgujte svého prodejce. A když neuspějete, rádi Vás uvidíme!