

Elektrický ruční šlehač • NÁVOD K OBSLUZE **CZ** 4-10

Elektrický ručný šľahač • NÁVOD NA OBSLUHU **SK** 11-17

Electric hand mixer • INSTRUCTIONS FOR USE **GB** 18-24

Elektromos kézi habverő • KEZELÉSI ÚTMUTATÓ **H** 25-31

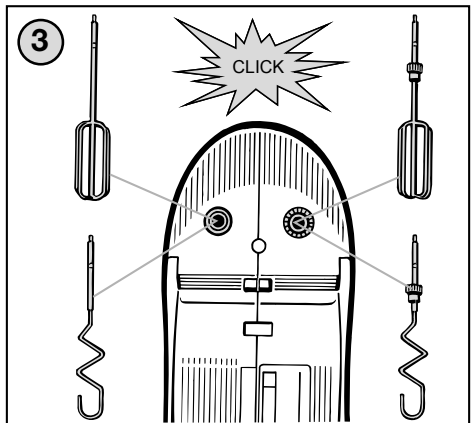
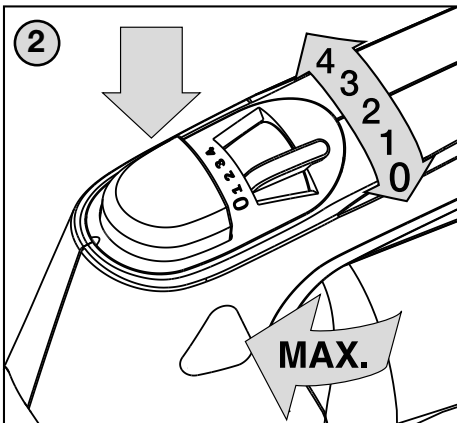
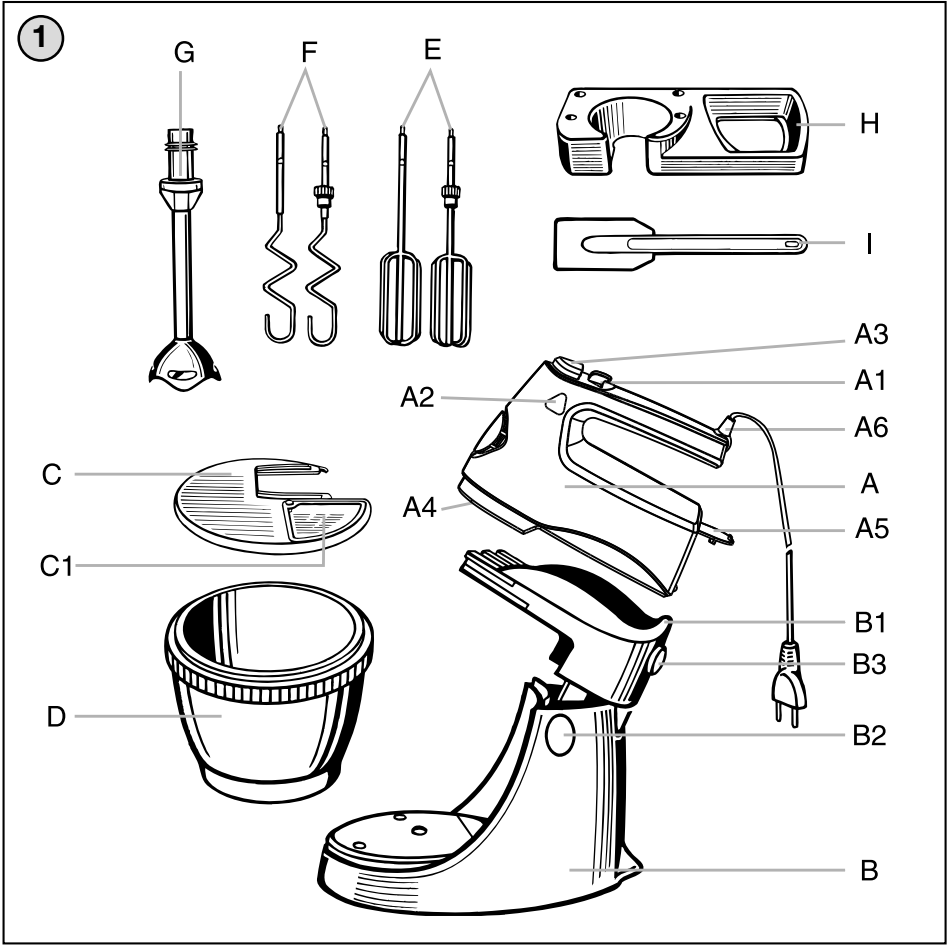
Elektryczny mikser ręczny • INSTRUKCJA OBSŁUGI **PL** 32-39

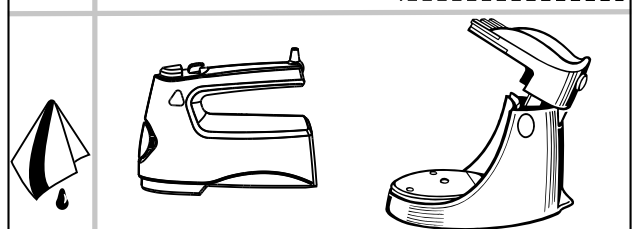
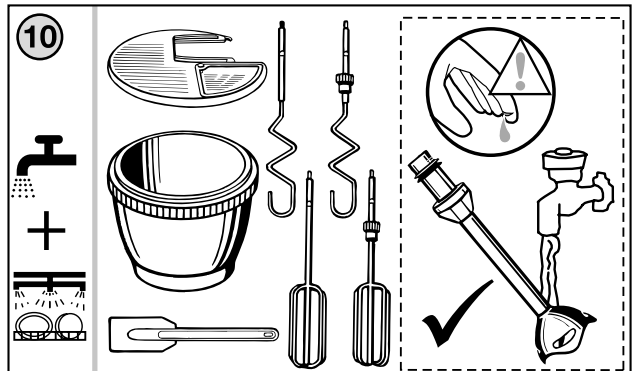
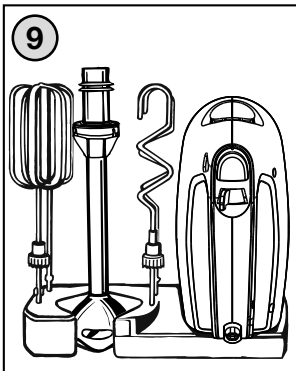
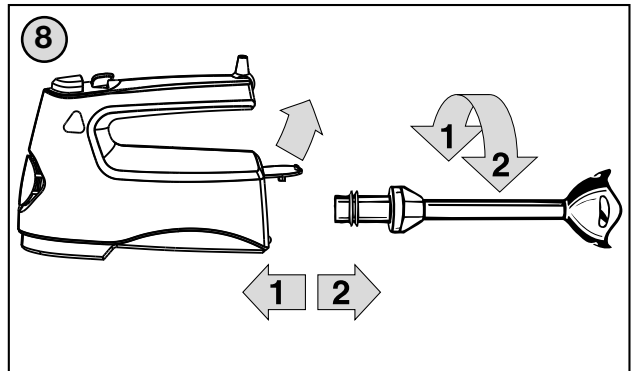
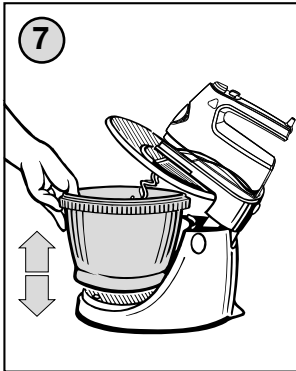
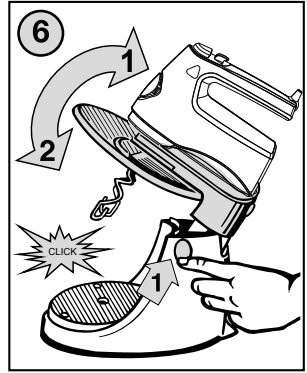
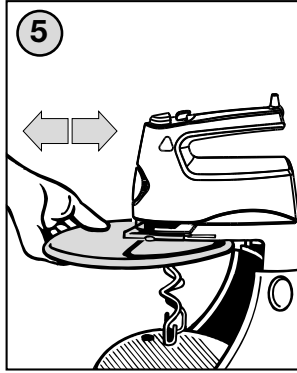
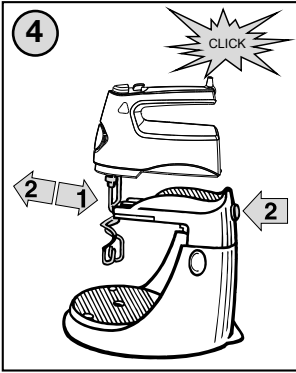
Cuore



25\7\2017

eta





Obsah je uzamčen

Dokončete, prosím, proces objednávky.

Následně budete mít přístup k celému dokumentu.



Proč je dokument uzamčen? Nahněvat Vás rozhodně nechceme. Jsou k tomu dva hlavní důvody:

- 1) Vytvořit a udržovat obsáhlou databázi návodů stojí nejen spoustu úsilí a času, ale i finanční prostředky. Dělali byste to Vy zadarmo? Ne*. Zakoupením této služby obdržíte úplný návod a podpoříte provoz a rozvoj našich stránek. Třeba se Vám to bude ještě někdy hodit.

**) Možná zpočátku ano. Ale vězte, že dotovat to dlouhodobě nelze. A rozhodně na tom nezbohatneme.*

- 2) Pak jsou tady „roboti“, kteří se přiživují na naší práci a „vysávají“ výsledky našeho úsilí pro svůj prospěch. Tímto krokem se jim to snažíme překazit.

A pokud nemáte zájem, respektujeme to. Urgujte svého prodejce. A když neuspějete, rádi Vás uvidíme!