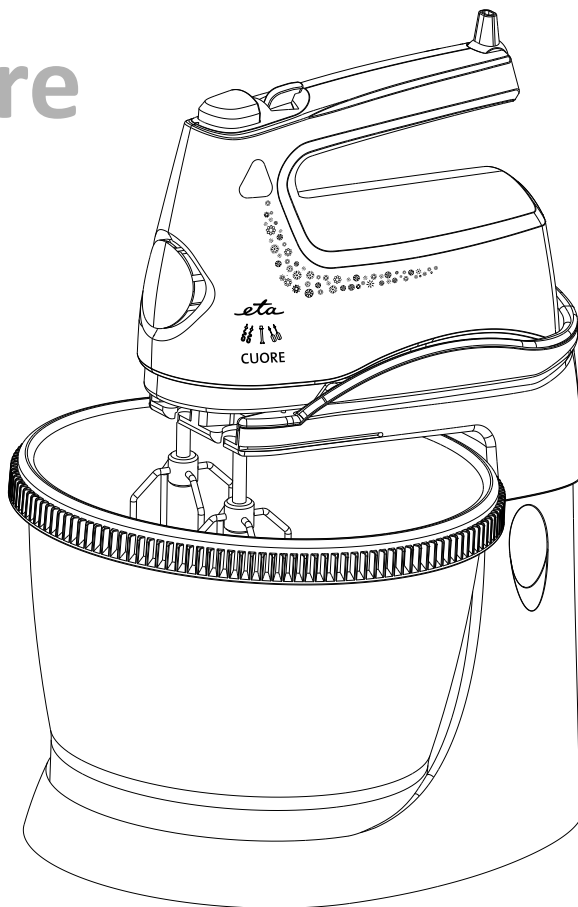


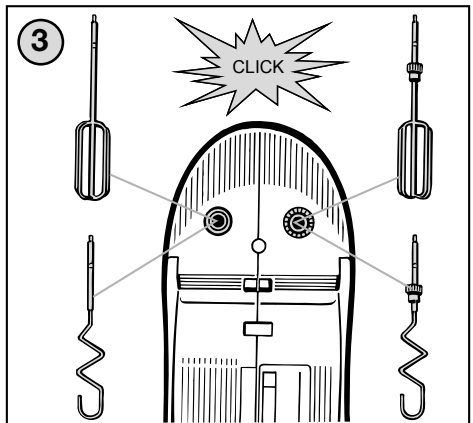
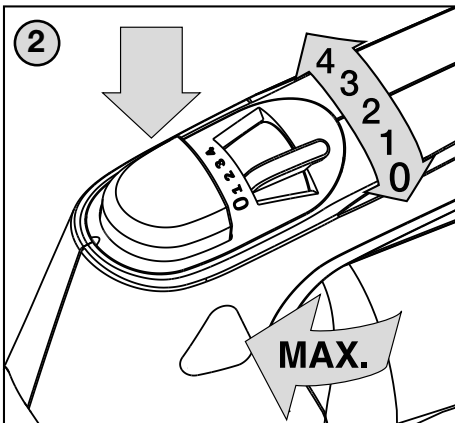
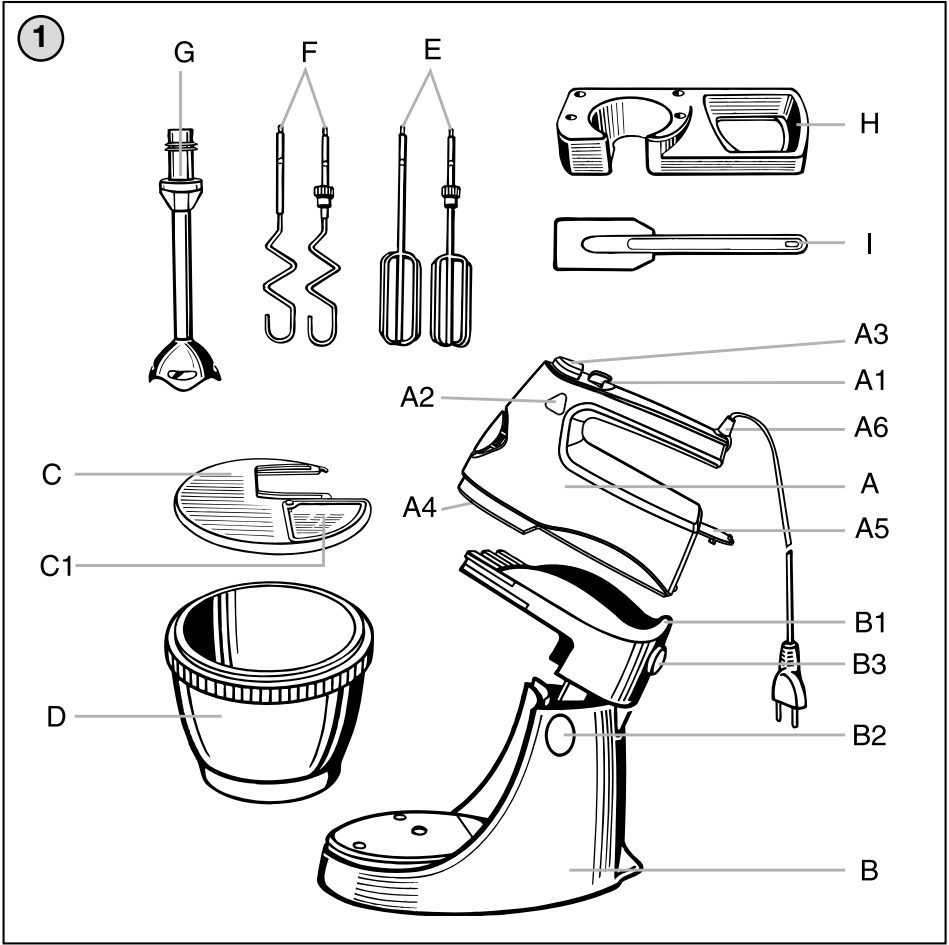
<i>Elektrický ruční šlehač</i> • NÁVOD K OBSLUZE	CZ 4-10
<i>Elektrický ručný šľahač</i> • NÁVOD NA OBSLUHU	SK 11-17
<i>Electric hand mixer</i> • INSTRUCTIONS FOR USE	GB 18-24
<i>Elektromos kézi habverő</i> • KEZELÉSI ÚTMUTATÓ	H 25-31
<i>Elektryczny mikser ręczny</i> • INSTRUKCJA OBSŁUGI	PL 32-39

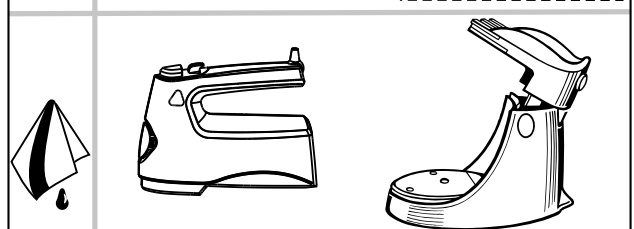
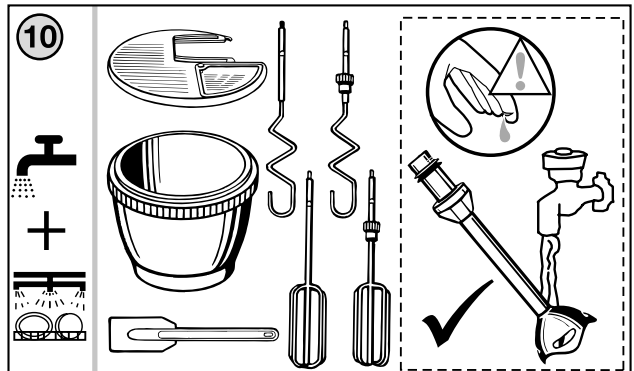
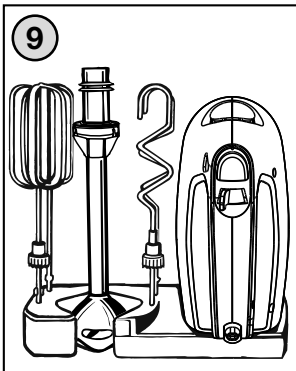
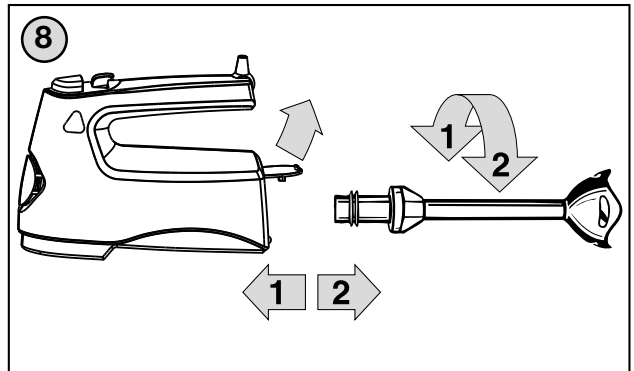
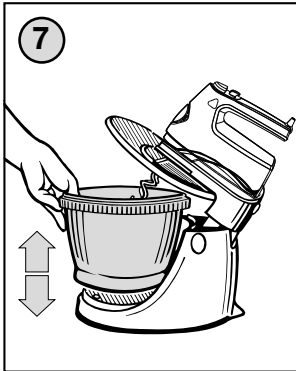
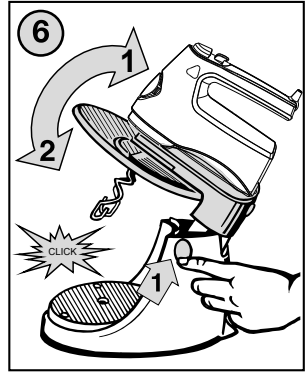
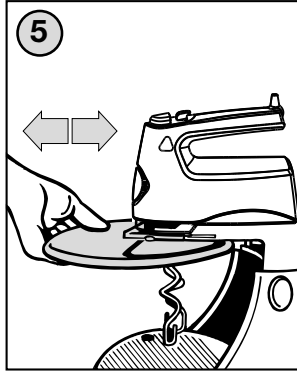
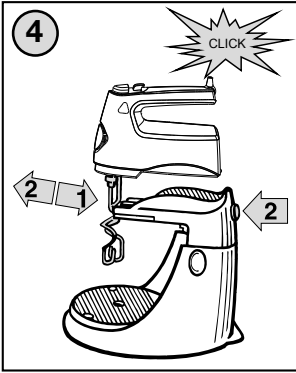
Cuore



25\7\2017

eta





Obsah je uzamčen

Dokončete, prosím, proces objednávky.

Následně budete mít přístup k celému dokumentu.



Proč je dokument uzamčen? Nahněvat Vás rozhodně nechceme. Jsou k tomu dva hlavní důvody:

- 1) Vytvořit a udržovat obsáhlou databázi návodů stojí nejen spoustu úsilí a času, ale i finanční prostředky. Dělali byste to Vy zadarmo? Ne*. Zakoupením této služby obdržíte úplný návod a podpoříte provoz a rozvoj našich stránek. Třeba se Vám to bude ještě někdy hodit.

**) Možná zpočátku ano. Ale vězte, že dotovat to dlouhodobě nelze. A rozhodně na tom nezbohatneme.*

- 2) Pak jsou tady „roboti“, kteří se přiživují na naší práci a „vysávají“ výsledky našeho úsilí pro svůj prospěch. Tímto krokem se jim to snažíme překazit.

A pokud nemáte zájem, respektujeme to. Urgujte svého prodejce. A když neuspějete, rádi Vás uvidíme!