

*Elektrický ruční šlehač* • NÁVOD K OBSLUZE **CZ** 4-10

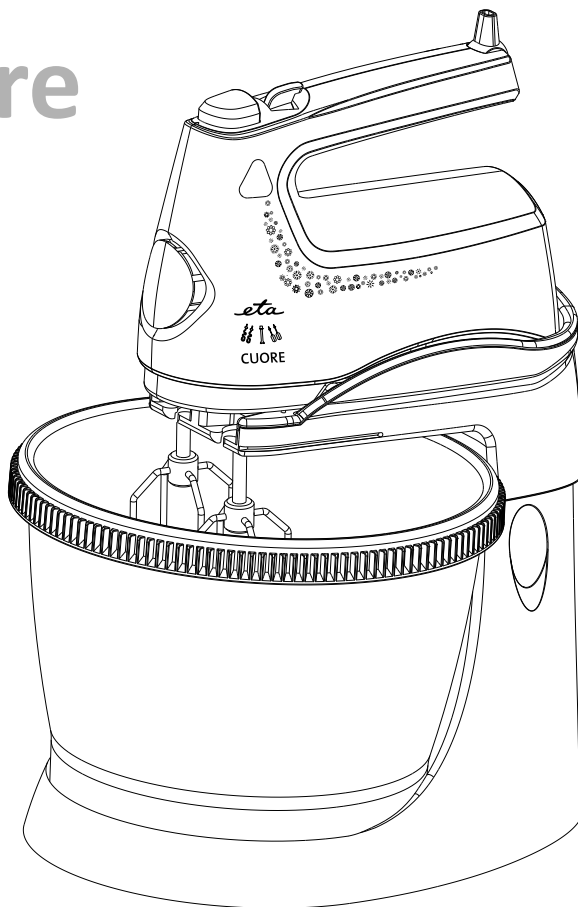
*Elektrický ručný šľahač* • NÁVOD NA OBSLUHU **SK** 11-17

*Electric hand mixer* • INSTRUCTIONS FOR USE **GB** 18-24

*Elektromos kézi habverő* • KEZELÉSI ÚTMUTATÓ **H** 25-31

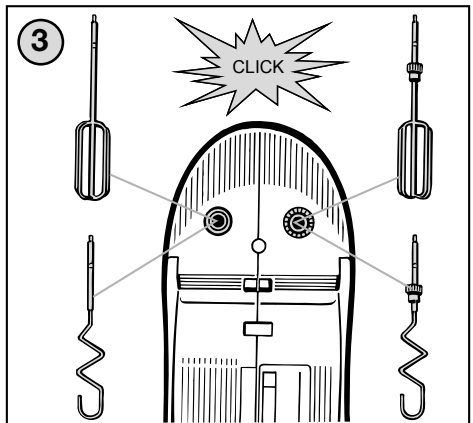
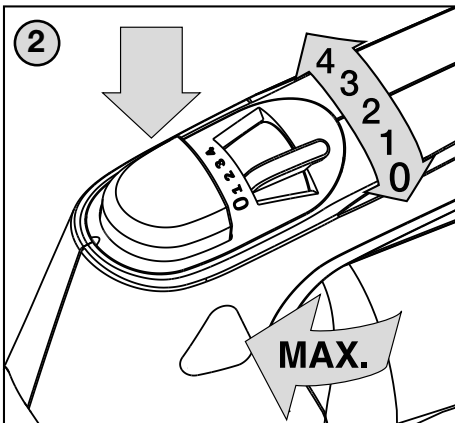
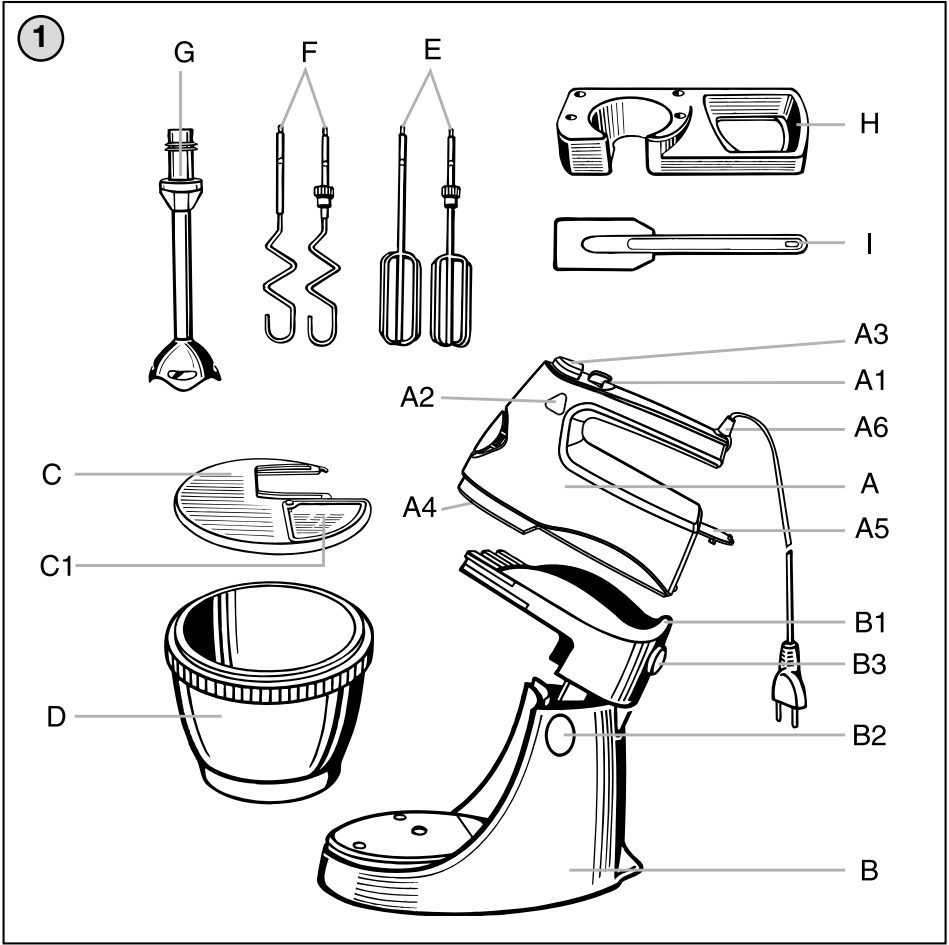
*Elektryczny mikser ręczny* • INSTRUKCJA OBSŁUGI **PL** 32-39

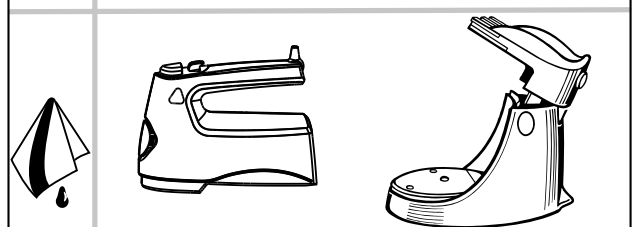
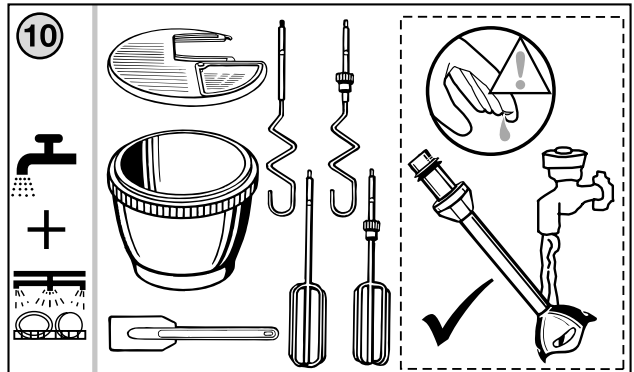
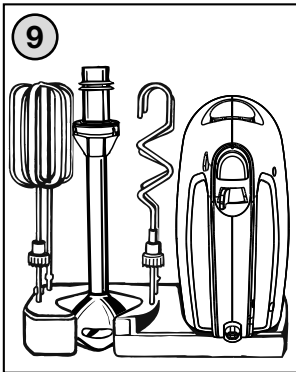
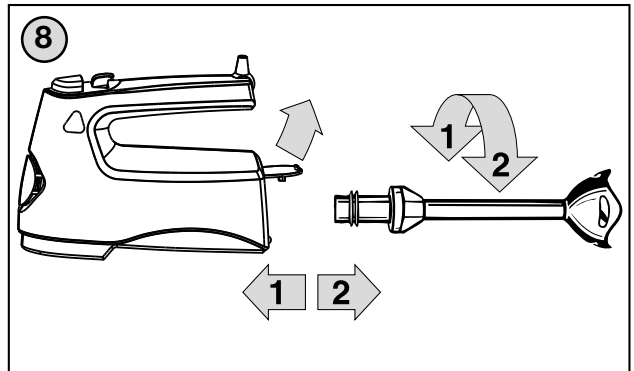
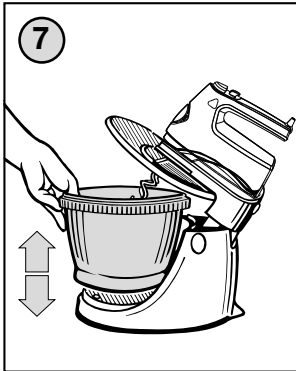
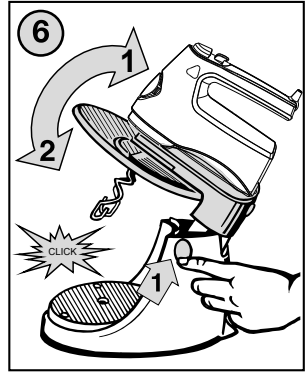
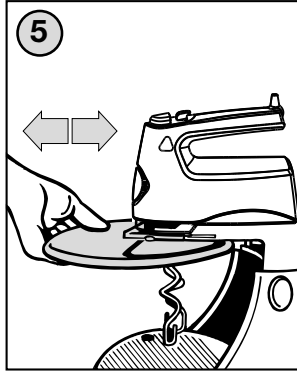
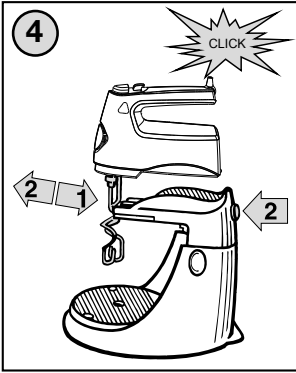
# Cuore



25\7\2017

*eta*





# Obsah je uzamčen

**Dokončete, prosím, proces objednávky.**

**Následně budete mít přístup k celému dokumentu.**



**Proč je dokument uzamčen? Nahněvat Vás rozhodně nechceme. Jsou k tomu dva hlavní důvody:**

- 1) Vytvořit a udržovat obsáhlou databázi návodů stojí nejen spoustu úsilí a času, ale i finanční prostředky. Dělali byste to Vy zadarmo? Ne\*. Zakoupením této služby obdržíte úplný návod a podpoříte provoz a rozvoj našich stránek. Třeba se Vám to bude ještě někdy hodit.

*\*) Možná zpočátku ano. Ale vězte, že dotovat to dlouhodobě nelze. A rozhodně na tom nezbohatneme.*

- 2) Pak jsou tady „roboti“, kteří se přiživují na naší práci a „vysávají“ výsledky našeho úsilí pro svůj prospěch. Tímto krokem se jim to snažíme překazit.

A pokud nemáte zájem, respektujeme to. Urgujte svého prodejce. A když neuspějete, rádi Vás uvidíme!